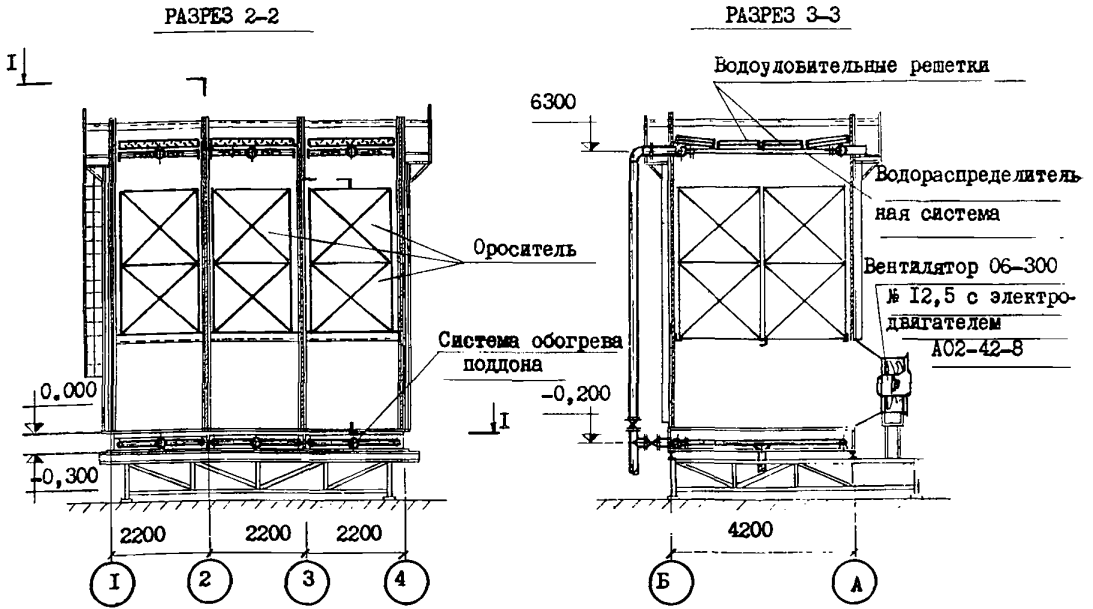
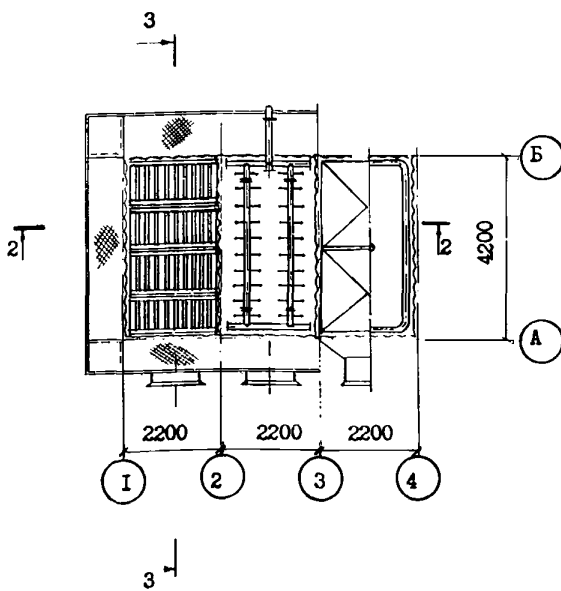
	<p>ГРАДИРНИ С ВЕНТИЛЯТОРАМИ 06-300 №12,5, ПЛЕНОЧНЫЕ И КАПЕЛЬНЫЕ С СЕКЦИЯМИ ПЛОЩАДЬЮ 8 м², РАСПОЛАГАЕМЫЕ НА ЗДАНИЯХ С ПЛОСКОЙ КРОВЛЕЙ.</p>	<p>ПАСПОРТ ТИПОВОЙ ПРОЕКТ № 901-6-5/75 № ИК 624.97.621.175.3</p>
<p>ЧАСТЬ 2 Раздел 9 Группа 901-6</p>	<p>Область применения - градирни предназначены для установки на зданиях с плоской кровлей высотой до 20 м. Нормативный скоростной напор ветра 55 кг/м² Нормативная снеговая нагрузка 150 кг/м² Расчетная температура наружного воздуха не ниже - 30°C.</p>	<p>Разработан институтом "Совзводоканалпроект" 117832, ГСП-1, Москва, В-331, пр.Вернадского,29 Утвержден и введен в действие В/О Совзводоканалпроект с 25 июня 1975 г. Приказ № 97 от 7 мая 1975 г.</p>



ПЛАН ПО I-I



Количество секций в градирне	Размер градирни в плане	Площадь орошенная, м ²
2	4,2x4,4	16
3	4,2x6,6	24
5	4,2x11,0	40

На 2-х страницах, стр. 1

ОПИСАНИЕ СООРУЖЕНИЙ

Градири предназначены для охлаждения оборотной воды, не содержащей самовозгорающихся в трудноудаляемых примесей с температурой не выше 55°C и концентрацией взвешенных веществ до 120 мг/л. Удельная гидравлическая нагрузка на 1 кв.м. площади оросителя принимается от 4 до 12 м³/час (в зависимости от требований к температуре охлажденной воды и климатологических параметров района сооружения градири). Градири состоят из несущих стальных каркасов с установленным на них технологическим оборудованием, поддонов и постаментов.

ОСНОВНЫЕ ПОКАЗАТЕЛИ:

	2	3	5
Число секций в градирях			
Строительный объем (включая постамент)	м ³ 180	251	395
Площадь застройки	м ² 40	43	80

РАСХОД МАТЕРИАЛОВ:

Сталь (конструкция)	т	6,96	8,56	13,43
Сталь (на водопроводное оборудование)	т	0,55	0,83	1,35
Асбестоцементные листы	м ²	145	204	320
Лесоматериалы: капельные градири	м ³	2,72	4,07	6,80
пленочные градири	м ³	2,90	4,27	7,13
Винилпластовая: пленочные градири	м ²	1904	2856	4760

СМЕТНАЯ СТОИМОСТЬ:

Капельные градири:				
Общая стоимость	тыс. руб.	4,31	5,81	9,30
Строительно-монтажных работ	"	3,23	4,28	6,83
Оборудования	"	1,08	1,53	2,47
1 кв.м. площади градири	"	0,27	0,24	0,23

Пленочные градири:

Общая стоимость	тыс. руб.	6,23	8,69	14,10
Строительно-монтажных работ	"	5,72	8,02	13,03
Оборудования	"	0,51	0,67	1,07
1 кв.м. площади градири	"	0,39	0,36	0,35

ТРУДОВЫЕ ЗАТРАТЫ

На сооружение градири	ч-д	502	618	968
-----------------------	-----	-----	-----	-----

ЭКСПЛУАТАЦИОННЫЕ ПОКАЗАТЕЛИ

Потребная мощность	квт.	6	9	15
--------------------	------	---	---	----

ДОПОЛНИТЕЛЬНЫЕ ДАННЫЕ:

Сметы составлены в нормах и ценах, введенных с I/I-1969 г. Проект разработан взамен типового проекта 90I-6-5.

СОСТАВ ПРОЕКТА:

АЛЬБОМ I	- Архитектурно-строительная часть, стальные конструкции.
АЛЬБОМ II	- Технологическая часть.
АЛЬБОМ III	- Электротехническая часть.
АЛЬБОМ IV	- Заказные спецификации.
АЛЬБОМ V	- Сметы.

Объем проектных материалов - 267 форматок.

ПРОЕКТ РАСПРОСТРАНЯЕТ: Центральный институт типового проектирования;
125878, Москва, А-445, ГСП, Смоленская, 22

Инв. № 13364
Пасп. № 033574