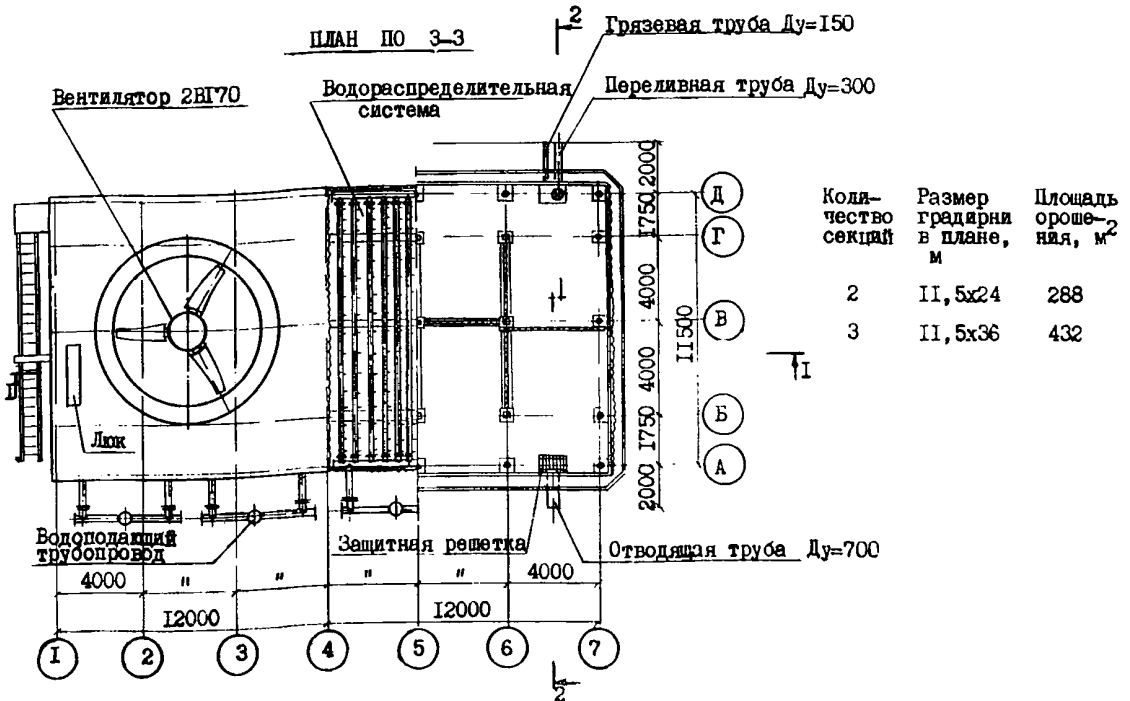
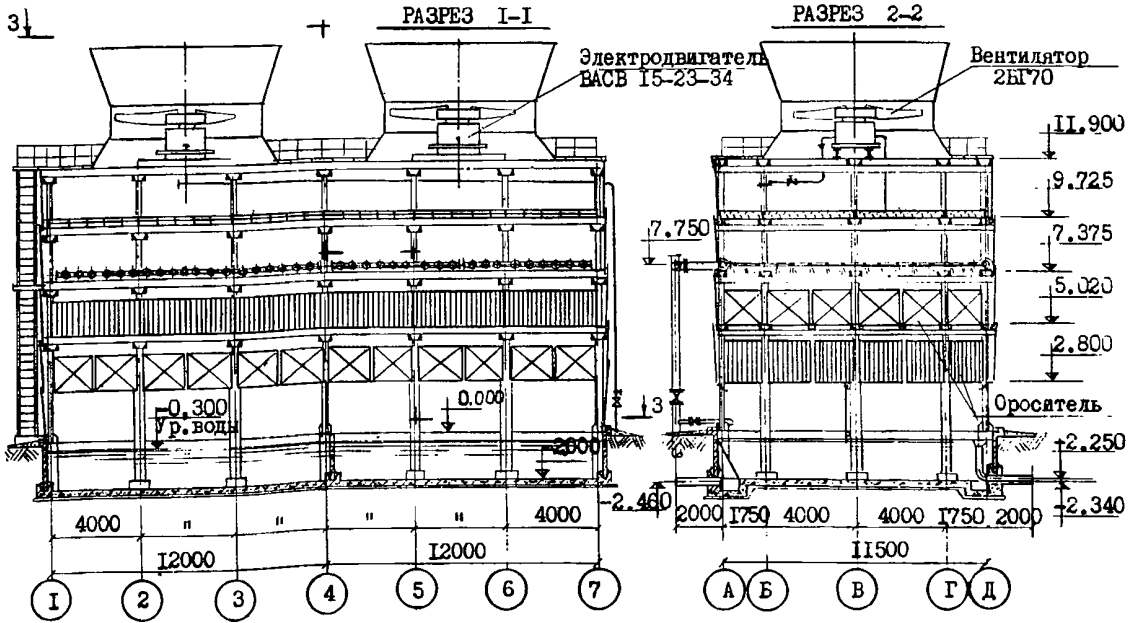
	<p>ГРАДИРНИ С ВЕНТИЛЯТОРАМИ 2ВГ70 ПЛЕНОЧНЫЕ С СЕКЦИЯМИ ПЛОЩАДЬЮ 144 м² С КАРКАСОМ ИЗ ЖЕЛЕЗОБЕТОННЫХ ЭЛЕМЕНТОВ</p>	<p>ПАСПОРТ ТИПОВОЙ ПРОЕКТ № 901-6-48 У.Д.К. 624.97.621.175.3</p>
<p>ЧАСТЬ 2 Раздел 9 Группа 901-6</p>	<p>Область применения - районы с обычными геологическими условиями и сейсмичностью 8 баллов. Расчетная температура наружного воздуха - 40°C Нормативная снеговая нагрузка 200 кг/м² Нормативный скоростной напор ветра 55 кг/м² Класс сооружения - II Степень огнестойкости - II Степень долговечности - III Наивысший уровень грунтовых вод на отметке - 0,65</p>	<p>Разработан институтом "Союзводоканалпроект" Утвержден Главпромстрой- проектом Госстроя СССР Протокол № 2 от 27.01.75г. Введен в действие В/О Союзводоканалпроект Приказ № 89 от 30.IV.75</p>



На 2-х страницах. Стр. 1

ОПИСАНИЕ СООРУЖЕНИЙ

Градири предназначены для охлаждения оборотной воды, не содержащей самовозгорающихся и трудноудаляемых примесей, с температурой не выше 55⁰С и концентрацией взвешенных веществ до 120 мг/л. Удельная гидравлическая нагрузка на 1 м² площади оросителя принимается от 6 до 14 м³/час (в зависимости от требований к температуре охлажденной воды и климатологических параметров района строительства).

Градири состоят: из подземной части - водосборного бассейна с водопроводным оборудованием и надземной части - несущего каркаса из сборных железобетонных элементов с обшивкой из асбестоцементных листов. На каркасе устанавливается технологическое оборудование: водораспределительная система из стальных труб; водоувольнительные решетки и щиты пленочного оросителя из лесоматериалов; вентиляторы марки 2ВГ70.

ОСНОВНЫЕ ПОКАЗАТЕЛИ:

Число секций в градириях		2	3
Строительный объем (включая бассейн)	м ³	4203	6253
Площадь застройки	м ²	346	509

РАСХОД МАТЕРИАЛОВ:

Цемент	т	65,0	94,0
Стала	т	30,2	42,5
Железобетона, в т.ч. монолитного	м ³	229,0	335,0
Лесоматериалов	м ³	160,0	238,0
Асбестоцементных листов	м ³	1172,0	1615,0

СМЕТНАЯ СТОИМОСТЬ:

Общая	тыс. руб.	111,77	163,42
Строительно-монтажных работ	"	87,21	127,04
Оборудования	"	24,56	36,38
1 м ² площади градири	"	0,388	0,378

ТРУДОВЫЕ ЗАТРАТЫ:

На сооружение пленочных градири	ч-д	734	1070
---------------------------------	-----	-----	------

ЭКСПЛУАТАЦИОННЫЕ ПОКАЗАТЕЛИ:

Потребная мощность электроэнергии	квт	150	225
-----------------------------------	-----	-----	-----

СТРОИТЕЛЬНЫЕ КОНСТРУКЦИИ

Каркас градири сборный, водосборный бассейн сборно-монолитный из железобетонных конструкций индивидуального изготовления, т.п. 901-6-43, альбом Ш. Обшивка из асбестоцементных листов ГОСТ 16223-70. Лестницы, ограждения - металлические по серии 1.459-2.

ТЕХНОЛОГИЧЕСКОЕ ОБОРУДОВАНИЕ

Вентиляторы 2ВГ70 с электродвигателем ВАСВ 1523-34. №=75 квт, n=170 об/мин.

Пленочные щиты, водоувольнительные решетки - из пиломатериалов сосны II сорта по ГОСТ 8486-66, пропитанные соевым антисептиком "Селькур".

ИНЖЕНЕРНОЕ ОБОРУДОВАНИЕ

Электроснабжение от электросети напряжением 220/380 в.

ДОПОЛНИТЕЛЬНЫЕ ДАННЫЕ

Сметы составлены в нормах и ценах, введенных с 1/1-1969 года. Сметные стоимости градири даны при гидравлической нагрузке 2000 м³/час. Проект разработан взамен типового проекта 901-6-20.

СОСТАВ ПРОЕКТА

- Альбом I - Пояснительная записка.
 - Альбом II - Детали и узлы.
 - Альбом III - Элементы сборных железобетонных конструкций (из типового проекта 901-6-43).
 - Альбом IV - Двухсекционная градири.
 - Альбом V - Трехсекционная градири.
 - Альбом VI - Электротехническая часть.
 - Альбом VII - Задание заводу-изготовителю на крупноблочное электрооборудование.
 - Альбом VIII - Заказные спецификации.
 - Альбом IX - С м е т ы .
 - Альбом X - Подъемно-транспортное оборудование.
 - Альбом XI - Сметы на подъемно-транспортное оборудование.
- } Вычисляются по
дополнительному
требованию.

Объем проектных материалов - 953 форматах.

ПРОЕКТ РАСПРОСТРАНЯЕТ: Центральный институт типового проектирования.
125873, ГСП, Москва, А-445, Смольная, 22.

Инд. № 13397

Пасп. № 033679