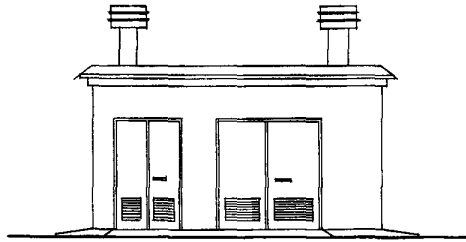
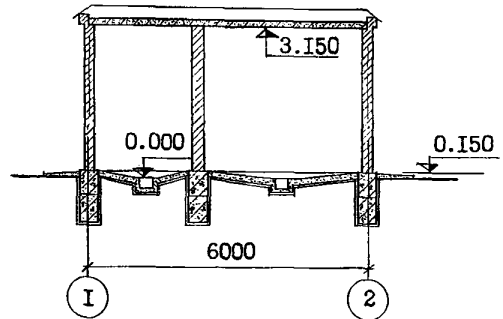
	НАЗЕМНЫЙ СКЛАД ЛЕГКОВОСПЛАМЕНЯЮЩИХСЯ ЖИДКОСТЕЙ И ГОРЮЧЕ-СМАЗОЧНЫХ МАТЕРИА- ЛОВ ЕМКОСТЬЮ 3,0 ТОННЫ	П А С П О Р Т Типовой проект № 704-4-17 УДК 725.35:631.246
ЧАСТЬ 2 Раздел 7 Группа 704-4	Область применения - районы с обычными геологическими условиями, с расчетной температурой наружного воздуха: -20°; -30°; -40°С Нормативная снеговая нагрузка: 70; 100; 150 кг/м ² Нормативный скоростной напор ветра: 27; 35; 45 кг/м Степень огнестойкости - II Степень долговечности - II Класс здания - II	Разработан институтом ГИПРОНИИПОЛИГРАФ филиал в г. Ленинграде ул. Воинова, 26 Утвержден Госкомиздатом СССР заключение от 8.X 1975 года Введен в действие институтом ГИПРОНИИПОЛИГРАФ приказ № 338 от 29 декабря 1975 г.

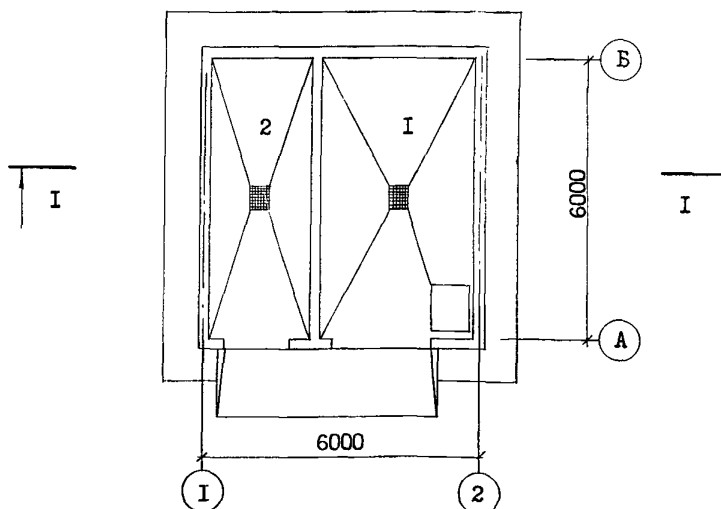
Ф А С А Д



Р А З Р Е З I-I



П Л А Н



ЭКСПЛИКАЦИЯ

- | | | |
|---------------------------------|---|---------------------|
| 1. Помещение хранения ЛЕЖ и ГСМ | - | 20.1 м ² |
| 2. Раздаточная | - | 12.6 м ² |

ОПИСАНИЕ ПРОЕКТА

Склад предназначен для тарного хранения легковоспламеняющихся жидкостей и горюче-смазочных материалов в следующих количествах: керосин - 1,5 тонны, машинное масло - 0,9 тонны, бензин - 0,3 тонны, спирт - 0,12 тонны, тавот, индустриальные смазки - 0,12 тонны, скипидар - 0,06 тонны.

Одновременно на складе хранится 6 бочек с жидкими нефтепродуктами и 25-30 единиц мелкой тары с маслом и смазками. Склад оснащается: ручными насосами типа "Родина"; бочкопогрузчиком "М-163" и тарными весами.

ОСНОВНЫЕ ПОКАЗАТЕЛИ			СТРОИТЕЛЬНЫЕ КОНСТРУКЦИИ		
Строительный	ОБЪЕМ :		139,11	Фундаменты	- ленточные из сборных бетонных блоков серии I.116-I вып. I Типоразмеров - 3.
	м ³				
Застройки	ПЛОЩАДЬ		40,3	С т е н ы	- кирпичные
	м ²				
Общая	м ²		32,7	Покрытие	- сборные железобетонные плиты серии I.465-7 выпуск 3,4 Типоразмеров - 3.
	РАСХОД МАТЕРИАЛОВ:			Кровля	- рулонная трехслойная
Цемент	т		4,29		
Сталь	т		0,28	Стаканы	- сборные железобетонные серии I.465-7 выпуск 5. Типоразмеров - I.
Сборный бетон	м ³		13,03		
Железобетон	м ³		2,6	Перемишки	- сборные железобетонные серии I.139-I выпуск I. Типоразмеров - 2.
В том числе сборного	"-		2,6		
Кирпич	тыс.шт.		10,39	П о л ы	- бетонные
	СМЕТНАЯ СТОИМОСТЬ:			Д в е р и	- деревянные ГОСТ I4624-69
Общая	тыс.руб.		5,23		
Строительно-монтажных работ	"-		4,69	Отделка внутренняя	- известковая побелка стен и потолков, двери окрашиваются масляной краской
Оборудования	"-		0,54		
I куб.м. здания	руб.		33,70	Наибольшая масса конструкции	- плита покрытия - I,75 т
I м ² рабочей площади	"-		143,40		
	ТРУДОВЫЕ ЗАТРАТЫ:			ИНЖЕНЕРНОЕ ОБОРУДОВАНИЕ	
На здание	чел.день		150	Вентиляция	- в помещениях хранения нефтепродуктов и раздаточной-точно-вытяжная естественная, в раздаточной дополнительно вытяжная восьмикратная-механическая.
На I куб.м. здания	чел.день		1,02		
	ЭКСПЛУАТАЦИОННЫЕ ПОКАЗАТЕЛИ:				
Потребная мощность электроэнергии	квт.		0,8		

ДОПОЛНИТЕЛЬНЫЕ ДАННЫЕ

Сметная стоимость строительства определена по нормам и ценам, установленным с I января 1969 г.

СОСТАВ ПРОЕКТА

- АЛЬБОМ I - Архитектурно-строительная часть
Технологическая часть
Санитарно-техническая часть
Электротехническая часть
- АЛЬБОМ II - Сметы и заказные спецификации

ОБЪЕМ ПРОЕКТНЫХ МАТЕРИАЛОВ: 98 ФОРМАТОК

Проект распространяет: Казахский филиал ЦИТП,
480070, Алма-Ата, 70, ул. Джандосова, 2

Пасп. № 03458 I
Инв. № I372 I