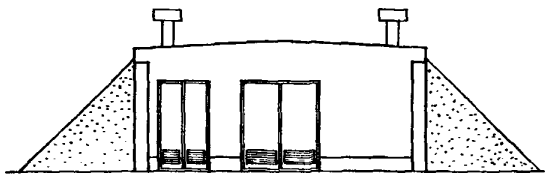
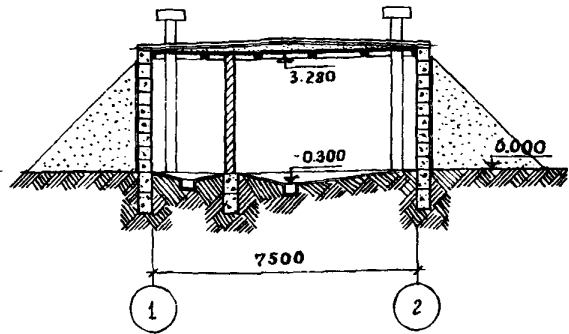
	<p>ЗАГЛУБЛЕННЫЙ СКЛАД ЛЕГКОВОСПЛАМЕНЯЮЩИХСЯ ЖИДКОСТЕЙ И ГОРЮЧЕ-СМАЗОЧНЫХ МАТЕРИАЛОВ ЕМКОСТЬЮ 5,0 ТОНН</p>	<p>П А С П О Р Т ТИПОВОЙ ПРОЕКТ № 704-4-23 УДК 725.35</p>
<p>ЧАСТЬ 2 Раздел 7 Группа 704-4</p>	<p>Область применения - районы с обычными геологическими условиями, с расчетной температурой наружного воздуха: -20°C; -30°C; (основное решение); -40°C. Вес снегового покрова 70; 100; 150 кг/м² Скоростной напор ветра 27; 35; 45 кг/м². Степень огнестойкости - II Степень долговечности - II Класс здания - II</p>	<p>Разработан институтом ГИПРОНИИПОЛИГРАФ филиал в г. Ленинграде ул. Воинова, 26 Утвержден Госкомиздатом СССР. Заключение от 21.11.77г. Введен в действие институтом Гипро-нииполиграф Приказ № 231 от 6 октября 1977 г.</p>

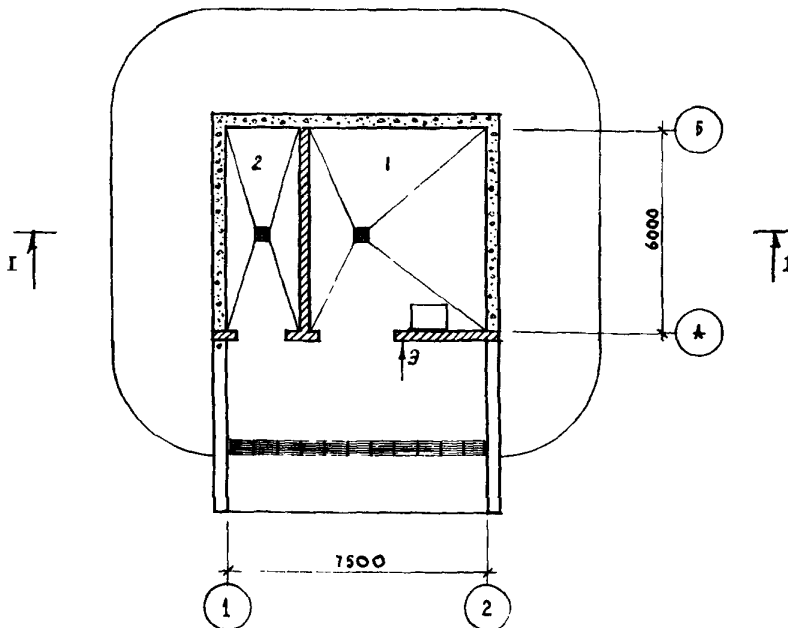
Ф А С А Д



Р А З Р Е З I-I



П Л А Н



Э К С П Л И К А Ц И Я

- 1. Помещение хранения ЛВЖ и ГСМ - 29,4 м²
- 2. Раздаточная - 12,0 "

ОПИСАНИЕ ПРОЕКТА

Здание заглубленного склада легко воспламеняющихся жидкостей и горюче-смазочных материалов состоит из двух помещений - хранения ЛВЖ и ГСМ и раздаточной.

Склад предназначен для тарного хранения материалов в следующих количествах: керосин - 2,5 тонны, машинное масло - 1,5 тонны, бензин - 0,5 тонны, спирт - 0,2 тонны, тавот, индустриальные смазки - 0,2 тонны, скипидар - 0,1 тонны.

Одновременно на складе хранится 20 бочек с жидкими нефтепродуктами и 90-95 единиц мелкой тары с маслом и смазками. Склад оснащается: ручными насосами типа "Родина"; бочкопогрузчиком "М-163" и тарными весами.

ОСНОВНЫЕ ПОКАЗАТЕЛИ

ОБЪЕМ:		
Строительный	м3	197,7
На тонну хранения материалов	"	35,94
ПЛОЩАДЬ		
Застройки	м2	185,9
Общая	м2	41,4
На тонну хранения материалов	м2	8,28
РАСХОД МАТЕРИАЛОВ		
Цемент	т	6,7
Сталь	т	0,23
Железобетона	м3	3,7
В том числе сборного	м3	3,7
Лесоматериалов	м3	4,04
Кирпича	т.шт.	4,7
СМЕТНАЯ СТОИМОСТЬ		
Общая	т.р.	6,73
Строительно-монтажных работ	т.р.	6,37
Оборудования	т.р.	0,36
I куб.м. здания	руб	32,22
I м2 общей площади	руб	153,86
На тонну хранения материалов	руб	1346,0

ТРУДОВЫЕ ЗАТРАТЫ

На здание	ч/дн	220
На I м3 здания	ч/дн	1,1

ЭКСПЛУАТАЦИОННЫЕ ПОКАЗАТЕЛИ

Потребная мощность электроэнергии	квт	3,27
-----------------------------------	-----	------

СТРОИТЕЛЬНЫЕ КОНСТРУКЦИИ

Фундаменты	- ленточные из сборных бетонных блоков серии I.116-I вып.1 Типоразмеров - 3
Стены	- кирпичные и из сборных бетонных блоков (см. фундаменты)
Покрытие	- сборные железобетонные плиты серии I.465-7 вып.3,4. Типоразм.3.
Кровля	- рулонная
Стаканы	- сборные железобетонные серии I.465-7 вып.5 Типоразмеров - I
Перемычки	- сборные железобетонные серии I.139-I вып.1 Типоразмеров - 2
Полы	- бетонные
Двери	- деревянные ГОСТ I4624-69
Окна	- деревянные ГОСТ I2506-67
Отделка внутренняя	- известковая побелка стен и потолков, двери и окна - окрашиваются масляной краской
Наибольшая масса конструкции	- плита покрытия - 2,0 т

ИНЖЕНЕРНОЕ ОБОРУДОВАНИЕ

Вентиляция	- в помещениях хранения нефтепродуктов и раздаточной - приточно-вытяжная естественная, в раздаточной дополнительно-вытяжная восьмикратная механическая
------------	--

ДОПОЛНИТЕЛЬНЫЕ ДАННЫЕ

Сметная стоимость строительства определена по нормам и ценам, установленным с 1 января 1969 года

Срок действия проекта № 704-4-23 1982 год. Установлен письмом Госкомиздата СССР от 21 декабря 1977 года № I-3298/85

СОСТАВ ПРОЕКТА

АЛЬБОМ I - Технологическая часть. Архитектурно-строительная часть
Санитарно-техническая часть. Электротехническая часть.

АЛЬБОМ II - Сметы и заказные спецификации

ОБЪЕМ ПРОЕКТНЫХ МАТЕРИАЛОВ - II4 ФОРМАТОК

Проект распространяет: Казахский филиал ЦИТП.
480070, г. Алма-Ата, 70, ул. Джандосова, 2.

Паспорт № 037436
Ивв. № 14936