
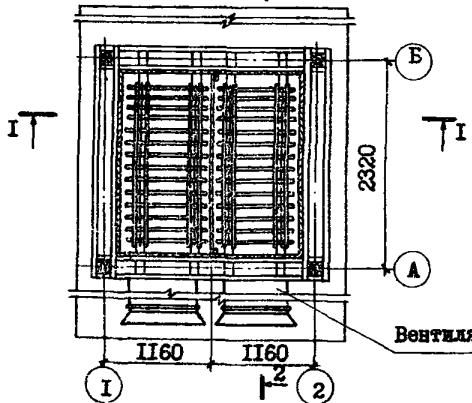
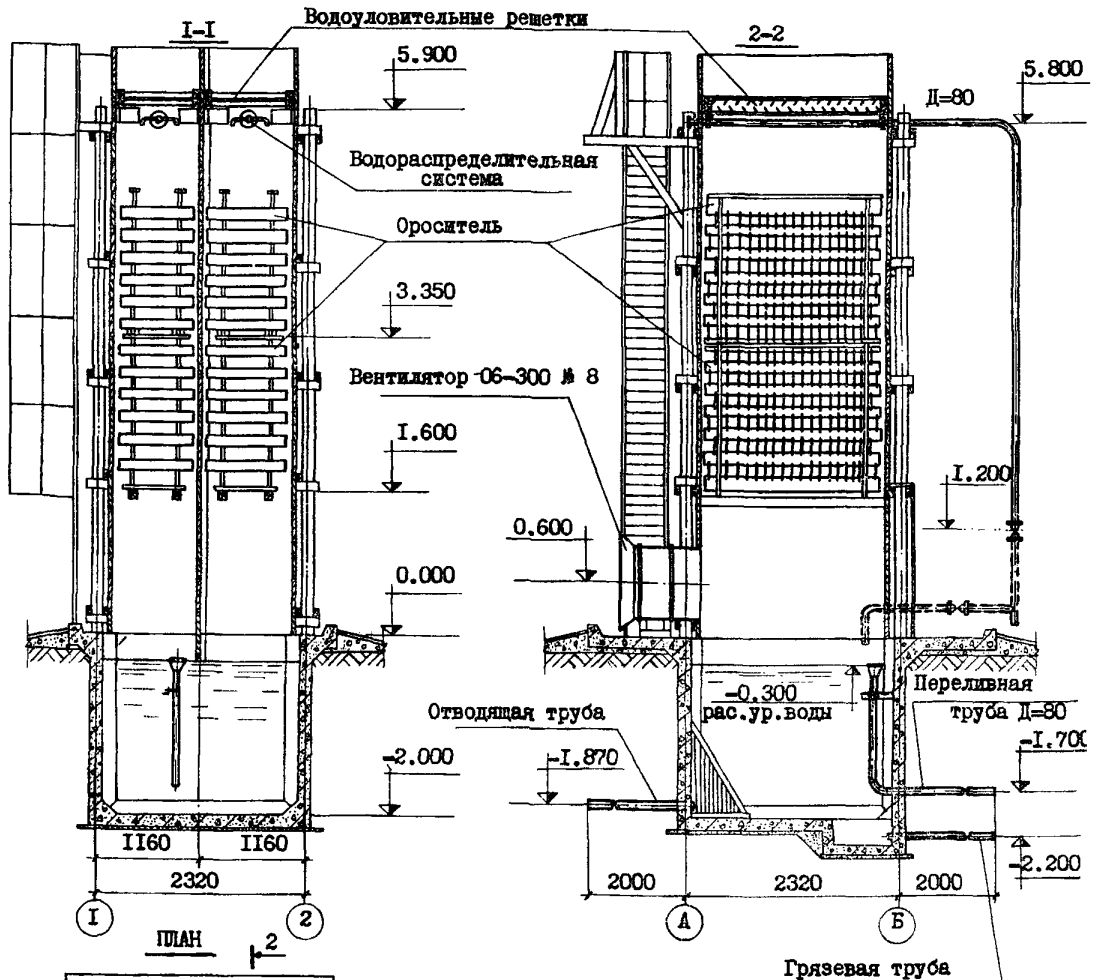


|   |   |   |
|---|---|---|
|  | <p>ГРАДИРНИ С ВЕНТИЛЯТОРАМИ 06-300 № 8 ПЛЕНОЧНЫЕ И КАПЕЛЬНЫЕ С СЕКЦИЯМИ ПЛОЩАДЬЮ 2 КВ.М. С ДЕРЕВЯННЫМ КАРКАСОМ</p>  | <p>ПАСПОРТ<br/>ТИПОВОЙ ПРОЕКТ<br/>№ 901-6-53<br/>УДК624.97:621.175.3</p>  |
| <p>ЧАСТЬ<br/><br/><b>2</b><br/>Раздел 9<br/>Группа<br/>901-6</p>                  | <p>Область применения - районы с обычными геологическими условиями.<br/>Расчетная температура наружного воздуха - 40°C<br/>Вес снегового покрова - 200 кгс/м²<br/>Скоростной напор ветра - 55 кгс/м²<br/>Класс сооружения - II<br/>Степень огнестойкости - У<br/>Степень долговечности сооружения - III</p> | <p>Разработан институтом "Совхозагропроект" И17832, ГСН-1, Москва, В-331, пр.Вернадского, 29 Утвержден Главпромстройпроектот Госстроя СССР протокол № 10 от 14 февраля 1977г. Введен в действие В/О Совхозагропроектот с 30. 01. 1978г. Приказ № 22 от 26.01.1978г.</p> |



| Количество секций в градирне | Размер градирен в плане, м | Площадь орошения, м² |
|------------------------------|----------------------------|----------------------|
| 2                            | 2,32x2,32                  | 4,00                 |
| 3                            | 2,32x3,34                  | 6,00                 |
| 4                            | 2,32x4,64                  | 8,00                 |
| 5                            | 2,32x5,66                  | 10,00                |
| 6                            | 2,32x6,96                  | 12,00                |

На 2-х страницах, стр 1

## ОПИСАНИЕ СООРУЖЕНИЙ

стр. 2

Градири предназначены для охлаждения оборотной воды, не содержащей самовозгорающихся и трудноудаленных примесей с температурой не выше 55<sup>0</sup>С и концентрацией взвешенных веществ до 120 мг/л. Удельная гидравлическая нагрузка на 1 кв.м. площади оросителя принимается от 4-х до 10 м<sup>3</sup>/час (в зависимости от требований к температуре охлажденной воды и климатологических параметров района сооружений градирен). Градири состоят из несущих деревянных каркасов с внутренней обшивкой из деревянных плит. На каркасе установлено технологическое оборудование: водораспределительная система из стальных труб, водоуловительные решетки, капельные или пленочные оросители из пленоматериалов.

| ОСНОВНЫЕ ПОКАЗАТЕЛИ                   |                | СТРОИТЕЛЬНЫЕ КОНСТРУКЦИИ |       |        |        |        |   |
|---------------------------------------|----------------|--------------------------|-------|--------|--------|--------|---|
| Число секций в градирях               |                | 2                        | 3     | 4      | 5      | 6      |   |
| ОБЪЕМ                                 |                |                          |       |        |        |        | Водосборный бассейн - из монолитного железобетона.  |
| строительный                          | м <sup>3</sup> | 122                      | 163   | 215    | 257    | 310    |   |
| ПЛОЩАДЬ                               |                |                          |       |        |        |        | Каркас и обшивка из древесины, пропитанной невымываемым антисептиком ХМ-5   |
| застройки                             | м <sup>2</sup> | 13,6                     | 18,1  | 23,9   | 28,5   | 34,4   |   |
| РАСХОД МАТЕРИАЛОВ                     |                |                          |       |        |        |        |   |
| Цемент                                | т              | 1,90                     | 2,40  | 3,40   | 3,80   | 4,80   |   |
| Сталь (конструкции)                   | "              | 0,342                    | 0,404 | 0,478  | 0,540  | 0,613  |   |
| Сталь (на водопроводное оборудование) | "              | 0,21                     | 0,27  | 0,42   | 0,48   | 0,63   | ТЕХНОЛОГИЧЕСКОЕ ОБОРУДОВАНИЕ  |
| Лесоматериалы: капельные градири      | м <sup>3</sup> | 5,74                     | 7,59  | 9,46   | 11,22  | 13,34  | Вентиляторы 06-300 № 8, с электродвигателем АОЛ2-21-6 п=930 об/мин, N=0,8квт. Блоки капельных и пленочных оросителей и водоуловительные решетки из сосны не ниже 2-го сорта, антисептированные ХМ-5 по ГОСТу 13327-73 |
| пленочные градири                     | "              | 6,67                     | 8,99  | 11,32  | 13,75  | 16,13  |   |
| СМЕТНАЯ СТОИМОСТЬ                     |                |                          |       |        |        |        |   |
| Общая капельных градирен              | тыс. руб.      | 2,28                     | 3,09  | 4,04   | 4,71   | 5,69   |   |
| Строительно-монтажных работ           | "              | 2,03                     | 2,73  | 3,54   | 4,10   | 4,97   |   |
| Оборудования                          | "              | 0,25                     | 0,36  | 0,54   | 0,61   | 0,72   |   |
| 1 кв. м. площади градири              | "              | 0,38                     | 0,35  | 0,33   | 0,31   | 0,31   | ИНЖЕНЕРНОЕ ОБОРУДОВАНИЕ   |
| Общая пленочных градирен              | "              | 2,47                     | 3,37  | 4,40   | 5,20   | 6,24   |   |
| Строительно-монтажных работ           | "              | 2,22                     | 3,01  | 3,90   | 4,59   | 5,52   | Электроснабжение от электросети напряжением 220/380 в.  |
| Оборудования                          | "              | 0,25                     | 0,36  | 0,50   | 0,61   | 0,72   |   |
| 1 кв.м. площади градири               | "              | 0,41                     | 0,39  | 0,36   | 0,35   | 0,34   |   |
| ТРУДОВЫЕ ЗАТРАТЫ                      |                |                          |       |        |        |        |   |
| На сооружение пленочных градирен      | ч-д            | 61,80                    | 87,58 | 113,54 | 136,03 | 164,66 |   |
| Капельных градирен                    | "              | 62,06                    | 87,57 | 112,94 | 133,37 | 164,33 |   |
| ЭКСПЛУАТАЦИОННЫЕ ПОКАЗАТЕЛИ           |                |                          |       |        |        |        |   |
| Потребная мощность электроэнергии     | квт            | 1,6                      | 2,4   | 3,2    | 4,0    | 4,8    |   |

## ДОПОЛНИТЕЛЬНЫЕ ДАННЫЕ

Проект разработан взамен типового проекта 901-6-32. Срок действия проекта № 901-6-53 1982 г. Установлен письмом Главпромстройпроекта от 20.01.78 г. № 19/5-289.

## СОСТАВ ПРОЕКТА

- Альбом I - Технологическая часть, электротехническая часть.
- Альбом II - Архитектурно-строительные решения.
- Альбом III - Заказные спецификации.
- Альбом IV - Сметы

Объем проектных материалов - 498 форматок.

Проект распространяет: Центральный институт типового проектирования,  
125878, Москва, А-445, ГСП, Смольная, 22

Инв. № 14835

Пасп. № 037135

ТИПОВОЙ ПРОЕКТ  
901-6-53