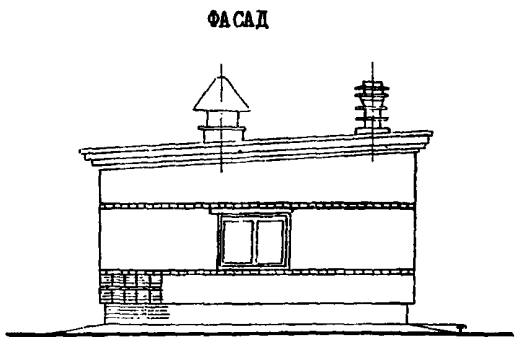
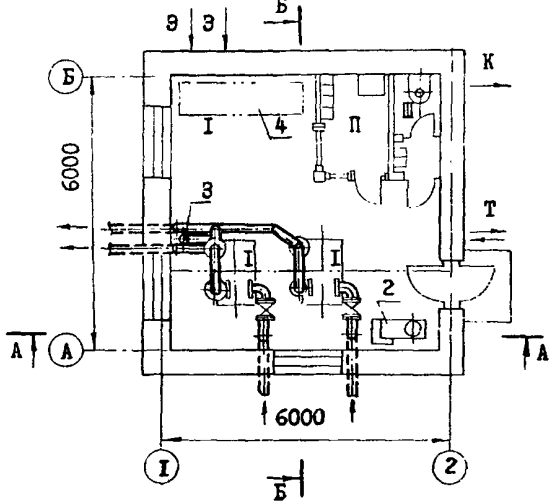
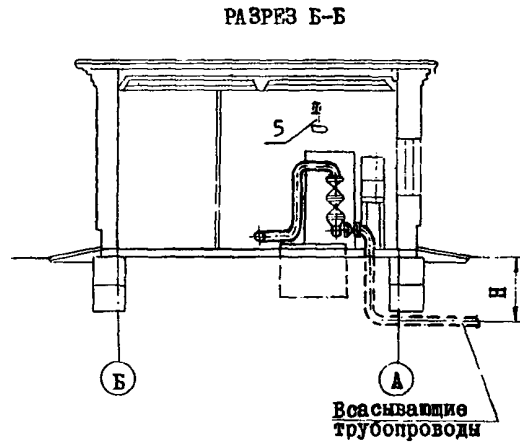
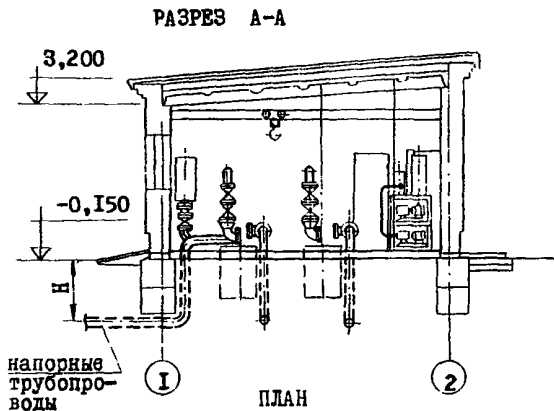
	ВОДОПРОВОДНАЯ НАСОСНАЯ СТАНЦИЯ ПРОИЗВОДИТЕЛЬНОСТЬЮ ОТ 25 ДО 200 КУБ.М В ЧАС	ПАСПОРТ ТИПОВОЙ ПРОЕКТ № 90I - 2 - 85 У.ДК628.12
ЧАСТЬ 2	Область применения - районы с обычными геологическими условиями, с расчётной зимней температурой до -40°С, сейсмичность не выше 6 баллов, грунты в основаниях непучинистые, непродолжительные с нормативными характеристиками:	Разработан институтом "Мосгипротранс" Москва 129278 ул. Павла Корчагина, 2 Утверждён Министерством путей сообщения приказом № П 41208 от 30/ХП-1977г. и введён в действие 1/Ш-1978 г.
Раздел 9 Группа 90I-2	Вес снегового покрова - 100 кгс/м ² Скоростной напор ветра - 45 кгс/м ² Класс здания - П Степень огнестойкости - П Степень долговечности - П	



На 2 - х страницах, стр.1

ЭКСПЛИКАЦИЯ ПОМЕЩЕНИЙ

I. Машинный зал	- 28,88 м ²
II. Помещение ремонтников	- 3,34 "
III. Санузел	- 1,87 "

ЭКСПЛИКАЦИЯ ОБОРУДОВАНИЯ

	КОЛ-ВО
1. Центробежный насос с электродвигателем на раме	2
2. Вакуумная установка с 2 насосами КВН-4	2
3. Воздушно-напорный колпак	1
4. Щит станций управления	1
5. Таль передвижная червячная грузоподъемностью 1 тс	1

ОПИСАНИЕ ПРОЕКТА

Водопроводная насосная станция предназначена для целей хозяйственно-питьевого, производственного и противопожарного водоснабжения и может быть использована как насосная станция второго подъема и как станция подкачки при требуемой производительности от 25 до 200 куб.м в час.
Управление насосами - автоматическое.

ОСНОВНЫЕ ПОКАЗАТЕЛИ		
ОБЪЕМ:		
строительный	м ³	- 165,0
ПЛОЩАДЬ		
общая	м ²	- 45,4
РАСХОД МАТЕРИАЛОВ		
цемента	т	- 9,8
стали	"	- 0,11
сборного бетона	м ³	- 17,29
железобетона	"	- 3,8
в том числе сборного	"	- 3,1
кирпича	тыс.шт.	- 18,99
СМЕТНАЯ СТОИМОСТЬ:		
общая	тыс.руб.	- 9,14
строительно-монтажных работ	"	- 6,29
оборудования	"	- 2,72
1 м ³ здания	руб.	- 38,12
ТРУДОВЫЕ ЗАТРАТЫ:		
на здание	чел.день	- 112,21
на 1 м ³ здания	"	- 0,678
ЭКСПЛУАТАЦИОННЫЕ ПОКАЗАТЕЛИ:		
расход воды	л/с	- 0,27
расход тепла на отопление	ккал-ч	- 5377
потребная мощность электроэнергии	кВт	- 9,8

СТРОИТЕЛЬНЫЕ КОНСТРУКЦИИ:

фундаменты под стены - из сборных блоков по серии I. 116-1, выпуск I - 2 типоразмера и бутобетонные
стены - из кирпича, шлакобетонных камней, ракушечника, туфа
перегородки - кирпичные, деревянные - остекленные
покрытие - сборное из железобетонных плит серии I.465-7, выпуск I, части I,2 - 2 типоразмера
перекрышки - сборные железобетонные по серии I.139-1, выпуск I - 7 типоразмеров
крылья - рулонная, три слоя рубероида на битумной мастике, утеплитель плитный $\gamma = 500$ кг/м³
окна - деревянные по ГОСТ^ну I2506-67
двери - деревянные по ГОСТ^ну 6629-74, МРТУ 20-6-65
полы - керамические плиты, линолеум
отделка наружная - расшивка швов, кладка обыкновенная
отделка внутренняя - окраска стен по штукатурке
панели - влагостойкая окраска
наибольший вес конструкции (плиты покрытия) - 3,8 т

ИНЖЕНЕРНОЕ ОБОРУДОВАНИЕ:

водопровод - от напорных водоводов насосной станции, напор до 30 м вод.ст.
канализация - техническая, хозяйственно-бытовая, присоединяется к местной сети площадки
отопление - внешняя тепловая сеть, теплоноситель-вода: 95 - 70⁰, 150 - 70⁰
вентиляция - приточно-вытяжная с естественным побуждением
электрообеспечение - от внешних сетей 380/220в
прочее оборудование - таль передвижная червячная, грузоподъемностью I тс

ДОПОЛНИТЕЛЬНЫЕ ДАННЫЕ

Сметная стоимость строительства определена по нормам и ценам, установленным с I/I-1969 г.
Показатели приведены для условий строительства при температуре наружного воздуха - 30⁰С
Потребная мощность электроэнергии дана для насоса 4К-90/20^в
Данный проект разработан взамен проекта № 901-2-48
Срок действия проекта № 901-2-85-1983 год. Установлен приказом Министерства путей сообщения СССР от 30 декабря 1977 г. № П 41208.

СОСТАВ ПРОЕКТА

Альбом I - Архитектурно-строительная, технологическая, санитарно-техническая и электрическая части
Альбом II - Чертежи задания заводу-изготовителю
Альбом III - Заказные спецификации
Альбом IV - С м е т ы

Объем проектных материалов 548 форматов

Проект распространяет: Свердловский филиал ЦИТП,
620062, г. Свердловск, областной, 62, ВТУЗ-городок,
ул. Генеральская, За.

инв. № I5384
паспорт № 038538