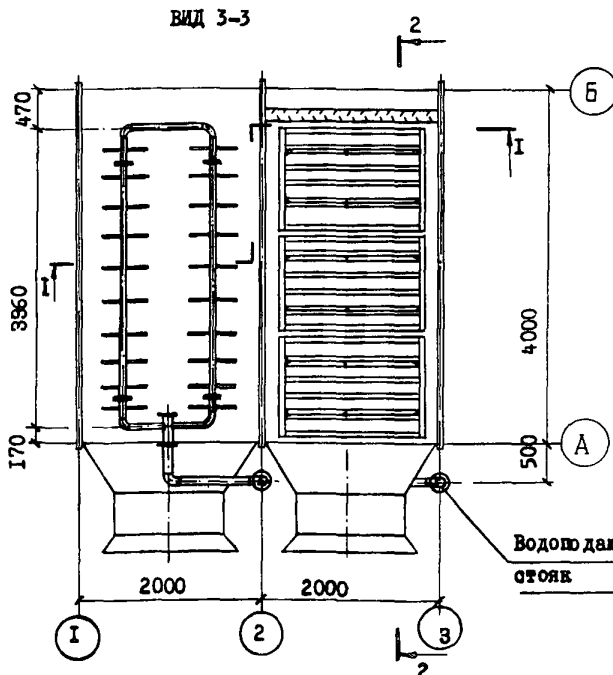
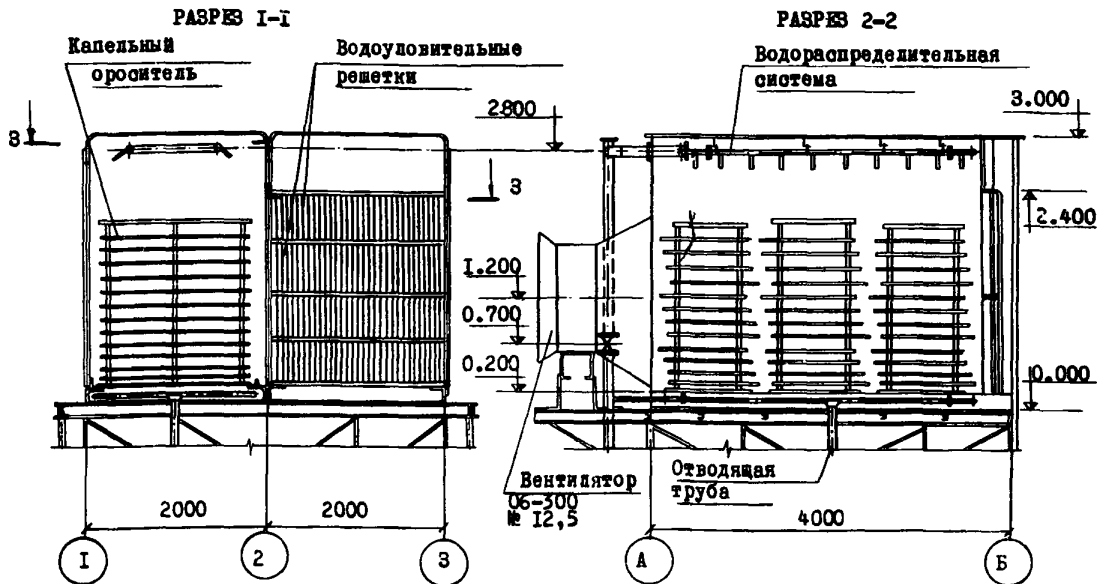
	<p>ГРАДИРНИ С ВЕНТИЛЯТОРОМ 06-300 № 12,5 ПОПЕРЕЧНО-ТОЧНАЯ ОБЪЕМОМ 24 МЗ, КАРКАС И ОБШИВКА ИЗ АЛЮМИНИЕВО-МАГНИЕВЫХ СПЛАВОВ</p>	<p>ПАСПОРТ ТИПОВОЙ ПРОЕКТ № 90И-6-54 УЛК624.97-621.175.3</p>
<p>ЧАСТЬ 2 Раздел 9 Груша 90И-6</p>	<p>Область применения - градирни предназначены для установки на зданиях с плоской кровлей высотой до 20 м. Расчетная температура наружного воздуха - 30°. Нормативная снеговая нагрузка - 200 кг/м² Скоростной напор ветра - 55 кг/м² Класс сооружения - II Степень огнестойкости - III Степень долговечности - III</p>	<p>Разработана институтом "Совзводканалпроект" ИИ7832 ГСП-I Москва, В-391, пр. Вернадского, 29 Утвержден Главпромстройпроект Госстроя СССР протоком № 90 от 20 декабря 1976г. Введен в действие В/О Совзводканалпроект от 1 ноября 1977г. Приказ № 283 от 26 октября 1977 г.</p>



Количество секций	Размер градирни в плане, м.	Площадь орошения, м ²
2	4x4	16
3	4x6	24

На 2-х страницах, стр.1.

ОПИСАНИЕ СООРУЖЕНИЙ

Градири предназначены для охлаждения оборотной воды, не содержащей самовозгорающихся, трудноудаляемых примесей, с температурой не выше 65°C и концентрацией взвешенных веществ до 120 мг/л. Удельная гидравлическая нагрузка на 1 м² площади принимается от 4 до 12 м³/час, в зависимости от требований к температуре охлажденной воды и климатологических параметров района строительства. Градири состоят из металлического корпуса с боковыми стенками из профилированных листов, в котором размещено технологическое оборудование: водосборных поддонов и постаментов с опорами под вентиляторы. Постамент и опоры - из стали. Остальные конструкции из алюминиевых сплавов.

ОСНОВНЫЕ ПОКАЗАТЕЛИ				СТРОИТЕЛЬНЫЕ КОНСТРУКЦИИ	
Число секций в градирнях		2	3	Боковые стенки корпуса из профилированных листов ЛАГ-2 из сплава АМг2П по ГОСТу 4784-74	
строительный	м ³	9I	I2I		
ПЛОЩАДЬ застройки	м ²	23,4	3I,2		
РАСХОД МАТЕРИАЛОВ				Верх корпуса и поддон из плоских листов сплава АМг 2М по ГОСТу 4784-74.	
Стали (конструкции)	т	I,67	I,70		
Алюминия (конструкции)	"	0,79	I,14		
Стали (на водопроводное оборудование)	"	0,46	0,69	ТЕХНОЛОГИЧЕСКОЕ ОБОРУДОВАНИЕ	
Алюминия (технологическое оборудование)	"	0,38	0,56		
СМЕТНАЯ СТОИМОСТЬ				Вентиляторы 06-300 № I2,5 с электродвигателями А02-42-8, N = 3 квт	
Общая	тыс. руб.	7,30	10,44		
Строительно-монтажных работ	"	6,75	9,72		
Оборудования	"	0,55	0,72		
I кв.м. площади градирни	"	0,46	0,44		
ТРУДОВЫЕ ЗАТРАТЫ				Блоки капельного оросителя и водоуловительные решетки из алюминево-магниевого сплава	
На сооружение градирен с водораспределительной системой из стальных труб.	ч-д	72,55	98,4		
На сооружение градирен с водораспределительной системой из пластмассовых труб	"	77,8	106,2		
ЭКСПЛУАТАЦИОННЫЕ ПОКАЗАТЕЛИ				ВОДОРАСПРЕДЕЛИТЕЛЬНАЯ СИСТЕМА из стальных труб	
Потребная мощность электроэнергии	квт	6	9		
СОСТАВ ПРОЕКТА					
Альбом I	- Пояснительная записка. Детали и узлы.				
Альбом II	- Двухсекционная градирня.				
Альбом III	- Трехсекционная градирня.				
Альбом IV	- Двухсекционная градирня. Электротехническая часть.				
Альбом V	- Трехсекционная градирня. Электротехническая часть.				
Альбом VI	-- Заказные спецификации.				
Альбом VII	-- Сметы.				

Объём проектных материалов 335форматок

Проект распространяет: Центральный институт типового проектирования, I25878, Москва, А-445, ГСП, Смольная, 22

Иив. № I4547
Пасп. № 036440