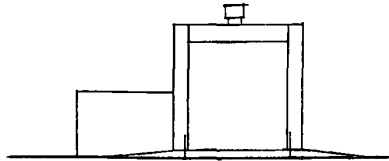
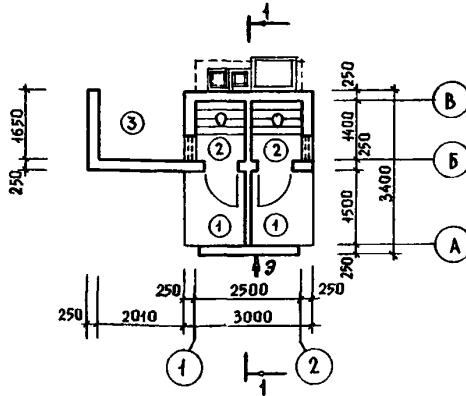
	<p align="center">УБОРНАЯ НА 2 ОЧКА С ВОДОНЕПРОНИЦАЕВЫМ ВЫГРЕБОМ</p>	<p align="center">П А С П О Р Т ТИПОВОЙ ПРОЕКТ № 284-9-26</p> <p>УДК 725.194.4:728.1.058.2</p>
<p>ЧАСТЬ 2</p> <p>Раздел 2 Группа 28(4)-9</p>	<p>Область применения - II и III климатические районы и I подрайон с обычными геологическими условиями Расчетная температура наружного воздуха -20°; -30° /основное решение/ - 40°С Вес снегового покрова - 100 кг/м² Скоростной напор ветра - 27 кг/м². Класс здания II Степень долговечности II Степень огнестойкости II</p>	<p>Разработан институтом "Гипрокоммунстрой" г.Москва IO7I40 Н.Красносельская,28 Утвержден МЖК РСФСР Приказ № 18-ТД от 28.У1-76г Введен в действие "Гипрокоммунстроем" с I ноября 1977г. Приказ № 243 от 17 октября 1977г.</p>

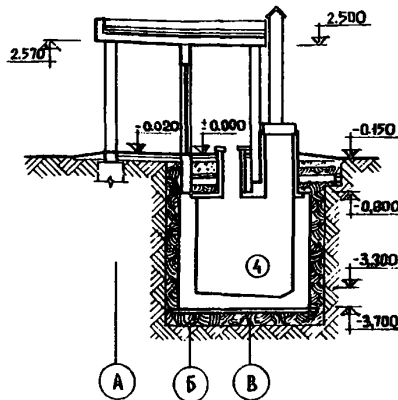
ФАСАД В ОСЯХ I-2



ПЛАН НА ОТМ.0.000



РАЗРЕЗ I-I



ЭКСПЛИКАЦИЯ

1. Тамбур	3,14 м ²
2. Кабина	3,36 "
3. Мусоросборник	2,32 "
4. Выгреб	5,62 "

ОСНОВНЫЕ ПОКАЗАТЕЛИ				СТРОИТЕЛЬНЫЕ КОНСТРУКЦИИ	
		Вариант: стены кирпич- ные, вы- греб из монолит- ного бе- тона	Вариант: стены кар- касно-об- шивные, выгреб из ж/б колец	Вариант: стены кирпич- ные, выгреб из монолитного бетона	Вариант: стены каркас- но-обшивные, выгреб из ж/б колец
ОБЪЕМ				Фунда- мент	- бетонные, моно- литные из бето- на М-100
строительный надземной части	м3	41,09	24,90	Стены	- кирпичные
подземной части	"	14,89	12,02		
	"	26,20	12,88		
ПЛОЩАДЬ				Покрытие	- сборные железобетонные плиты по серии I.I4I-I в.5. Типоразмеров - I
застройки на расчетную единицу	м2	9,52	8,68		
	"	4,76	4,34	Кровля	- совмещенная рулонная
РАСХОД МАТЕРИАЛОВ				Перекрытия	- сборные железобетонные по серии I.I39-I в. I Типоразмеров 2
цемента	т	2,96	2,63	Перегородки	- кирпичные
стали	"	0,64	0,52	Полы	- цементные
железобетона	м3	8,67	8,27	Фрамуги	- индивидуальные Типоразмеров I
в т.ч. сборного	"	3,12	3,12	Двери	- индивидуальные Типоразмеров I.
лесоматериалов	"	1,53	4,77	Выгреб	- из монолитного бетона
к и р п и ч а	т.шт	4,27	0,16	Отделка наружная	- кладка с расшивкой швов
СМЕТНАЯ СТОИМОСТЬ				Отделка внутренняя	- масляная покраска
общая строительно- монтажных ра- бот	тыс.руб	1,96	1,86	Наибольший вес конст- рукции	- плита покрытия I,695т
из здания	руб	47,7	74,7		плита поддона I,47т
на расчетную ед.	"	0,9	0,8		
ТРУДОВЫЕ ЗАТРАТЫ					
на здание	чел/день	61	120		
" из здания	"	1,48	4,82		
ЭКСПЛУАТАЦИОННЫЕ ПОКАЗАТЕЛИ					
потребная мощ- ность электро- энергии	квт	0,4	0,4		
ИНЖЕНЕРНОЕ ОБОРУДОВАНИЕ					
Электроосве- щение	- от городских сетей				
	380/220В				

ДОПОЛНИТЕЛЬНЫЕ ДАННЫЕ

Уборная на 2 очка с водонепроницаемым утепленным выгребом с мусоросборником и помойной разработана в двух вариантах:

- I - со стенами из кирпича;
- 2 - с каркасно-обшивными стенами.

Выгреб разработан в двух вариантах:

- I - из железобетонных колец;
- 2 - из монолитного бетона.

Выбор варианта уборной и выгребов определяется при привязке проекта к местным условиям.

СОСТАВ ПРОЕКТА

Альбом I - Пояснительная записка.
Чертежи: архитектурно-строительные и электротехнические

Альбом II - С м е т н.

Объем проектных материалов 89 форматов

Проект распространяет: Свердловский филиал ЦИТП
620062 г.Свердловск. ВТУЗ-городок, ул.Генеральская, 3а