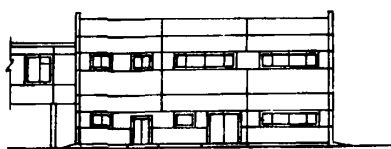


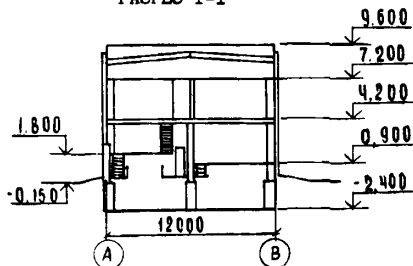
СССР	СТРОИТЕЛЬНЫЙ КАТАЛОГ ЧАСТЬ 2 ТИПОВЫЕ ПРОЕКТЫ ПРЕДПРИЯТИЙ, ЗДАНИЙ И СООРУЖЕНИЙ	ТИПОВОЙ ПРОЕКТ 901-3-165 УДК 628.32
ЦИТП	БЛОК ДОПОЛНИТЕЛЬНЫХ РЕАГЕНТОВ ДЛЯ СТАНЦИИ ОЧИСТКИ ВОДЫ ПОВЕРХНОСТНЫХ ИСТОЧНИКОВ С СОДЕРЖАНИЕМ ВВЕЛЕННЫХ ВЕЩЕСТВ ДО 150 мг/л ПРОИЗВОДИТЕЛЬНОСТЬЮ 32 ТЫС. м ³ /СУТ.	ОЗДА
ИЮЛЬ 1982		На 2-х листах На 3-х страницах Страница I

ФАСАД I-4

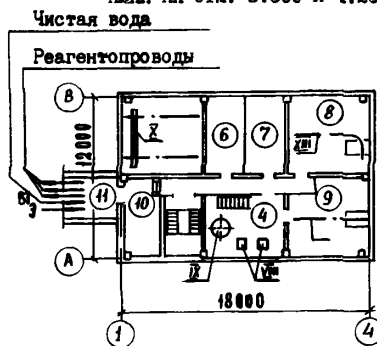
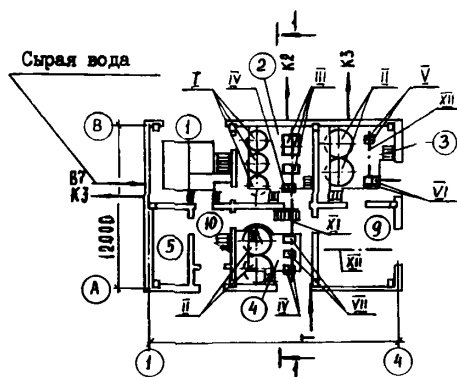


ПЛАН НА ОТМ. 2.400 И 0.000

РАЗРЕЗ I-I



ПЛАН НА ОТМ. 3.600 И 4.200



ЭКСПЛИКАЦИЯ ПОМЕЩЕНИЙ

ЭКСПЛИКАЦИЯ ОБОРУДОВАНИЯ

Но-мер	Наименование	Площадь м ²	Поз.	Наименование	Кол.
I	Отделение известкового теста	50,6	I	Гидравлическая мешалка М-4	3
2	Отделение извести	51,5	II	Гидравлическая мешалка М-8	4
3	Отделение фторирования	41,4	III	Насос ФГ 81/18-6	3
4	Отделение активного угля	70,0	IV	Насос НД 630/10-Д	4
5	Комната дежурного	15,2	V	Насос НД 630/10	2
6	Приточная венткамера	16,3	VI	Насос Х 20/18-Д-С	2
7	Вытяжная венткамера	16,3	VII	Насос ФГ-57,5/9,5	2
8	Склад кремнефтористого натрия	34,1	VIII	Вакуум-насос ВВН-1,5М	2
9	Склад активного угля	64,5	IX	Вакуум-бункер V =1000л	1
10	Вестибиль	13,4	X	Кран электрический 1А-2-3,6-3-12	1
II	Галерея	30,7	XI	Таль ТЭ 0,25-511	1
			XII	Таль ТЭ 100-511	2
			XIII	Таль ТЭ 100-521	2

БЛОК ДОПОЛНИТЕЛЬНЫХ РЕАГЕНТОВ ДЛЯ СТАНЦИИ ОЧИСТКИ ВОДЫ ПОВЕРХНОСТНЫХ ИСТОЧНИКОВ С СОДЕРЖАНИЕМ ВЗВЕШЕННЫХ ВЕЩЕСТВ ДО 150 МГ/Л ПРОИЗВОДИТЕЛЬНОСТЬЮ 32 ТЫС.МЗ/СУТКИ	ТИПОВОЙ ПРОЕКТ 901-3-165	Лист I Страница 2
--	-----------------------------	----------------------

ТЕХНИЧЕСКАЯ ХАРАКТЕРИСТИКА

Блок дополнительных реагентов предназначен для обработки воды источников, требующих удаления из нее привкусов и запахов, стабилизации и фторирования.

D2BA СТРОИТЕЛЬНЫЕ КОНСТРУКЦИИ И ИЗДЕЛИЯ	H5UA ОТДЕЛКА
<p>Фундаменты - под колонны монолитные железобетонные стканного типа под стены-сборные бетонные блоки по ГОСТ 13579-78, типоразмеров-4, по серии I.112-5, вып.2, типоразмеров-6 и фундаментные балки по серии I.415-1, вып.1, типоразмеров-3</p> <p>Колонны - железобетонные по серии I.423-3, вып.1, типоразмеров-3, по шифру 460-75, вып.1-2, типоразмеров-1</p> <p>Балки покрытия - железобетонные по серии I.462-3, вып.1, П, типоразмеров-1</p> <p>Плиты покрытия - железобетонные по ГОСТ 227010-77+22701.5-77, типоразмеров-2</p> <p>Плиты перекрытия - железобетонные по серии I.141-1, вып.14, типоразмеров-4 по серии 3.006-2 вып.П-2, типоразмеров-3</p> <p>Стены - керамзитобетонные панели по серия I.432-14, вып.1, типоразмеров-7 емкости - монолитные железобетонные</p> <p>Кровля - рубероидная, трехслойная на битумной мастике</p> <p>Лестницы - металлические по серии I.459, вып.1, типоразмеров-9</p> <p>Ограждение - металлические по серии I.459-2, вып.1, типоразмеров-20</p> <p>Полы - цементно-песчаный раствор, керамические плитки, кислотостойкий асфальт, линолеум</p> <p>Окна - ГОСТ 12506-67 - типоразмеров-2</p> <p>Двери - ГОСТ 14624-69 - типоразмеров-4, серия 2.435-6, вып.1, типоразмер-1</p> <p>Ворота - шифр 41-74</p> <p>Перемычки - железобетонные по сериям КЭ-01-58, вып.2, I.138-10, вып.1, типоразмеров-6</p> <p>Наибольшая масса монтажного элемента - (балка покрытия) - 4,7 т</p>	<p>НАРУЖНАЯ - окраска цементноперхлорвиниловыми красками</p> <p>ВНУТРЕННЯЯ - стены и потолки окрашиваются перхлорвиниловыми поливинилацетатными красками белаяццестью Столярные изделия окрашиваются масляной краской за 2 раза</p> <p>СЭВА ИНЖЕНЕРНОЕ ОБОРУДОВАНИЕ</p> <p>Водопровод - производственный от насосной станции П подъема, напор на вводе - 60м вод.ст.</p> <p>Канализация - производственная, присоединение к местной сети площадки</p> <p>Отопление - водяное с параметрами 110-70°C от наружных тепловых сетей</p> <p>Вентиляция, - приточно-вытяжная, естественная</p> <p>Электро-снабжение - от сети напряжением 380/220 В</p> <p>Освещение - лампы накаливания</p> <p>Тали - электрические, грузо-подъемностью 1т и 0,25т</p> <p>Кран - электрический, грузо-подъемностью 2 т</p> <p>Слаботочные устройства - телефонизация, радификация</p>
J30B СКОРОСТНОЙ НАПОР ВЕТРА - <u>27 кгс/м²</u> 0,26 КПа	J31B ВЕС СНЕГОВОГО ПОКРОВА - <u>100 кгс/м²</u> 0,98 КПа
R2CO СТЕПЕНЬ ОГНЕСТОЙКОСТИ - П	
N1BD РАСЧЕТНАЯ ТЕМПЕРАТУРА НАРУЖНОГО ВОЗДУХА - 20°; - 30° (основное решение); - 40°	G2BE ИНЖЕНЕРНО-ГЕОЛОГИЧЕСКИЕ УСЛОВИЯ - обычные
G2DD КЛИМАТИЧЕСКИЕ РАЙОНЫ И ПОДРАЙОНЫ СССР - район I, подрайоны ПА, ПГ, МА, МВ	

ТЕХНОЛОГИЧЕСКИЙ ПРОЦЕСС

В проекте принята схема мокрого хранения известкового теста и сухого хранения на складах угля и кремнефтористого натрия. Приготавливается известковое молоко, угольная пульпа, раствор кремнефтористого натрия в гидравлических мешках и дозруется насосами - дозаторами.

БЛОК ДОПОЛНИТЕЛЬНЫХ РЕАГЕНТОВ ДЛЯ СТАНЦИИ ОЧИСТКИ ВОДЫ ПОВЕРХНОСТНЫХ ИСТОЧНИКОВ С СОДЕРЖАНИЕМ ВЗВЕШЕННЫХ ВЕЩЕСТВ ДО 150 МГ/Л ПРОИЗВОДИТЕЛЬНОСТЬЮ 32 ТЫС.М3/СУТ.	ТИПОВОЙ ПРОЕКТ 901-3- I65	Лист 2 Страница 3
---	------------------------------	----------------------

Наименование			Всего	Удельный показатель	Наименование			Всего	Удельный показатель
V1IA	СТОИМОСТЬ				V4KA	ЭКСПЛУАТАЦИОННЫЕ ПОКАЗАТЕЛИ			
V1IB	Общая сметная стоимость	тыс. руб.	81,45	-	V4KH	Расход воды холодной	м3/сут	40,0	
	в том числе:				V4KN	тепла	ккал/ч	91000	-
V1IL	Строительно-монтажных работ	"	62,36	-			кВт	106	
V1ID	Оборудования	"	19,09	-		в том числе:			
V1IS	Стоимость строительно-монтажных работ на I м2 общей площади	руб.	-	113,56		на отопление	"	46000	-
V1IR	Стоимость строительно-монтажных работ на I м3 строительного объема	"	-	23,72		на вентиляцию	"	45000	-
V1IV	Стоимость общая на расчетный показатель	"	-	2,55	V4KK	Тепла на отопление I м2 общей площади	"	-	87,45
V1JV	ТРУДОЕМКОСТЬ					Потребная электрическая мощность	кВт	32	-
V1JP	Построечные трудовые затраты	чел.дн	2309,43	-	ТЕХНИЧЕСКИЕ ХАРАКТЕРИСТИКИ				
V1JR	То же, на I м3 строительного объема	"	-	0,87	G3IB	Объем строительный	м3	2628,7	
V1JV	То же, на расчетный показатель	"	-	72,2		в том числе:			
V1KA	РАСХОДЫ					подземной части	"	307,7	
V1KB	Расход строительных материалов				V1IP	галереи	"	152,20	
	Цемент, приведенный к М 400	т	162,75	-		Объем строительный на расчетный показатель	"	-	82,15
	На расчетный показатель	"	-	5,08	G3OC	Площадь застройки	м2	282,2	-
	Сталь	"	26,67	-		в том числе:			
	Сталь, приведенная к классам А-I и С38/23	"	30,57	-	G3OB	галереи	"	34,60	-
	То же, на расчетный показатель	"	-	0,96		Общая площадь	"	526,0	-
	Бетон и железобетон	м3	438,08	-		в том числе:			
	в том числе:				V1OK	галереи	"	30,7	-
	Монолитный	"	147,4	-		Общая площадь на расчетный показатель	"	-	16,44
	Сборный	"	290,68	-					
	Лесоматериалы	"	16,56	-					
	Лесоматериалы, приведенные к круглому лесу	"	24,84	-					
	Кирпич	тыс.шт	81,3	-					

ДОПОЛНИТЕЛЬНЫЕ ДАННЫЕ

Расчетный показатель 1000 м3 воды (всего 32 единицы)

V7EA	СОСТАВ ПРОЕКТНОЙ ДОКУМЕНТАЦИИ	
	Альбом I	- Архитектурно-строительная, технологическая, санитарно-техническая, электротехническая части
	Альбом II	- Строительные изделия
	Альбом III	- Ведомости потребности в материалах
	Альбом IV	- Заказные спецификации
	Альбом V	- Сметы ч. 1, 2

ПРИМЕНЕННЫЕ ТИПОВЫЕ ПРОЕКТЫ: Типовой проект 901-3- I62 Альбом IV, V

V7BA	АВТОР ПРОЕКТА	- Объем проектных материалов, приведенных к формату II, - 672 форматок
V7BA	УТВЕРЖДЕНИЕ	- ЦНИИЭП инженерного оборудования, Москва, И17279, ул. Профсоюзная, 93а
V7BA		- Утвержден Госстражданстроем. Приказ № 297 от 31 октября 1980 г.
V7BA		- Введен в действие ЦНИИЭП инженерного оборудования
V7BA		Приказ № 132 от 23 декабря 1981 г. Срок действия 1986 г.

V7KA	ПОСТАВЩИК	- Свердловский филиал ЦИТИ, 520062 г. Свердловск ул. Чбышева, 4
------	-----------	---

Инв. № I7917
Катал. л. № 045980

РОЗАНОВА Л.Л.

ГЛАВНЫЙ ИНЖЕНЕР
ПРОЕКТА

КЕТАЛОВ А.Г.

ГЛАВНЫЙ ИНЖЕНЕР
ИНСТИТУТА