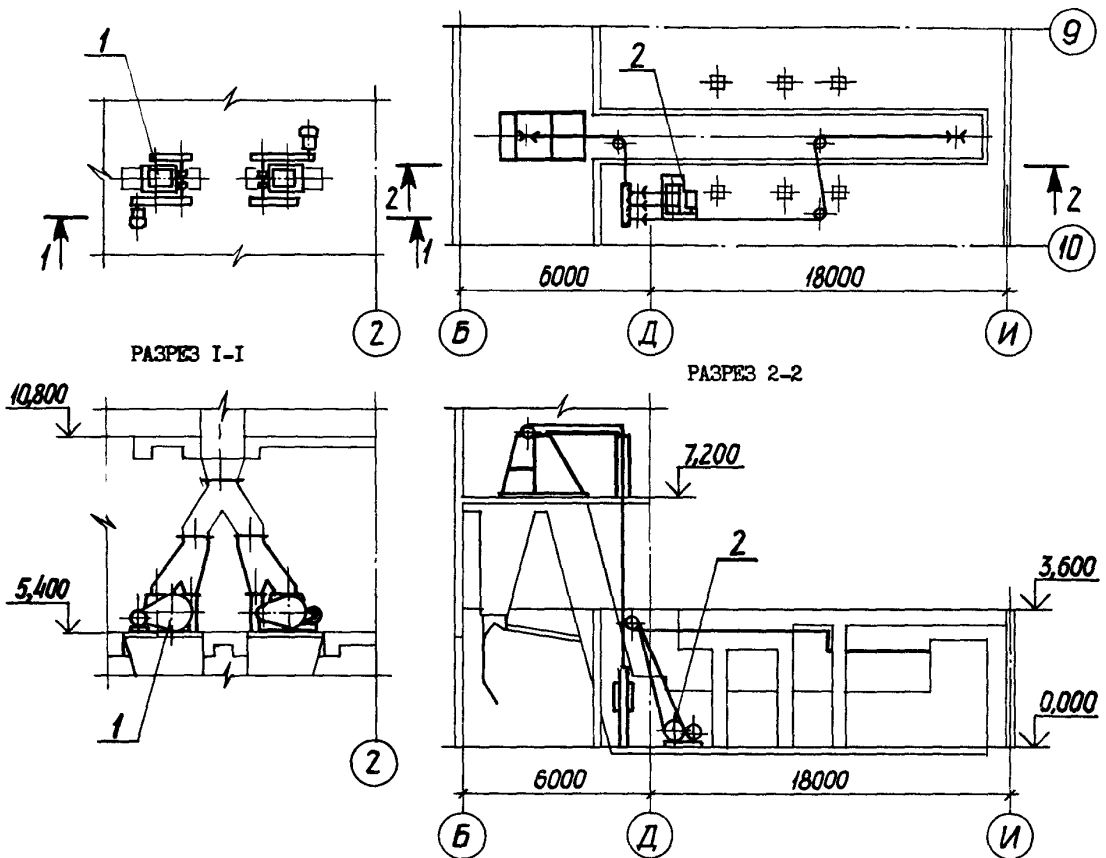


<p><b>СССР</b></p>	<p>СТРОИТЕЛЬНЫЙ КАТАЛОГ                  ЧАСТЬ 2                  ТИПОВЫЕ ПРОЕКТЫ ПРЕДПРИЯТИЙ, ЗДАНИЙ И                  СООРУЖЕНИЙ</p>	<p>ТИПОВОЕ ПРОЕКТНОЕ                  РЕШЕНИЕ                  903-09-8                  УДК 658.264</p>
<p><b>ЦИТП</b></p>	<p>УСТАНОВКА ДРОБИЛКИ "ДО-1" И ПОДЪЕМНИКОВ                  "ПСК" В КОТЕЛЬНОЙ С КОТЛАМИ КЕ- 25 -14С                  ПО ТИПОВОМУ ПРОЕКТУ 903-1-170</p>	<p><b>FSSA</b></p>
<p>СЕНТЯБРЬ  <b>1982</b></p>		<p>На 1-м листе                  На 2-х страницах                  Страница I</p>

ПЛАНЫ РАЗМЕЩЕНИЯ ТЕХНОЛОГИЧЕСКОГО ОБОРУДОВАНИЯ



ЭКСПЛИКАЦИЯ ОБОРУДОВАНИЯ

Поз.	Наименование	Кол.
1	Дробилка одновалковая ДО-1	1
2	Подъемник скреперно-ковшовый для шлакозолоудаления с ковшем емкостью 0,5 м <sup>3</sup> и углом подъема 75°	3

УСТАНОВКА ДРОБИЛОК "ДО-1" И ПОДЪЕМНИКОВ "ПСК" В КОТЕЛЬНОЙ С КОТЛАМИ КЕ-25-14С ПО ТИПОВОМУ ПРОЕКТУ 903-1-170	ТИПОВОЕ ПРОЕКТНОЕ РЕШЕНИЕ 903-09-8	Лист I Страница 2
---	---	----------------------

**01AA** ТЕХНИЧЕСКАЯ ХАРАКТЕРИСТИКА

Рабочая документация предназначена для установки "ДО-1" и подъемников "ПСК" вместо дробилок "ДДЗ-4" и подъемников "ПСШ", входящих в состав типового проекта 903-1-170 котельной с котлами КЕ-25-14С в случае комплектации котельной указанным оборудованием.

**03BD** ПРОИЗВОДИТЕЛЬНАЯ ПРОГРАММА ПОТРЕБНОСТЬ В СЫРЬЕ И РЕСУРСАХ

Производительность дробильного узла т/час 120 Потребная электрическая мощность на дробилки ДО-1 и подъемники ПСК кВт 66  
 Производительность подъемника т/час 7

**07BA** СОСТАВ ПРОЕКТНОЙ ДОКУМЕНТАЦИИ

- Альбом I - Топливоподача и шлакозолоудаление. Строительная часть. Электротехническая часть. Автоматизация.
- Альбом II - Автоматизация. Общие виды щитов управления.
- Альбом III - Заказные спецификации
- Альбом IV - Сметы.

Объем проектных материалов, приведенных к формату II, - 303 форматки

<b>07BA</b>	АВТОР ПРОЕКТА	ГПИ Сантехпроект, 105203, г.Москва, Е-203, ул.Нижняя Первомайская, дом 46
<b>07BA</b>	УТВЕРЖДЕНИЕ	Утверждено и введено в действие ГПИ Сантехпроект Госстроя СССР 25 июня 1981 года, приказ № 100. Срок действия типового проектного решения 903-09-8 1986 год.
<b>07BA</b>	ПОСТАВЩИК	ЦИТП, 125879, г.Москва А-445, ул.Смольная, дом 22.

Инв. № 18018  
 Каталог. № 046184

Б.М.Ройzman

Главный инженер  
 проекта

Д.И.Шиллер  
 Главный инженер  
 института