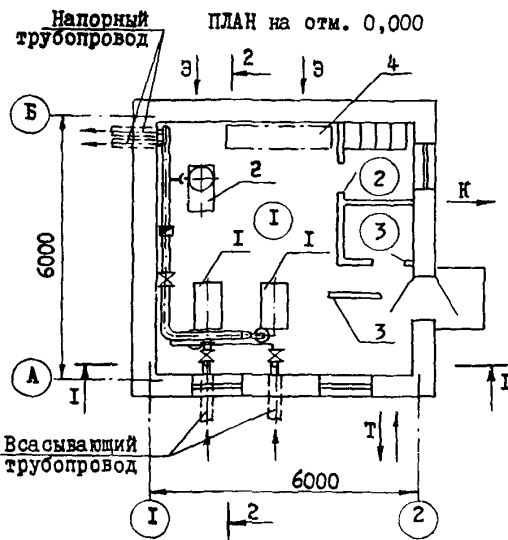
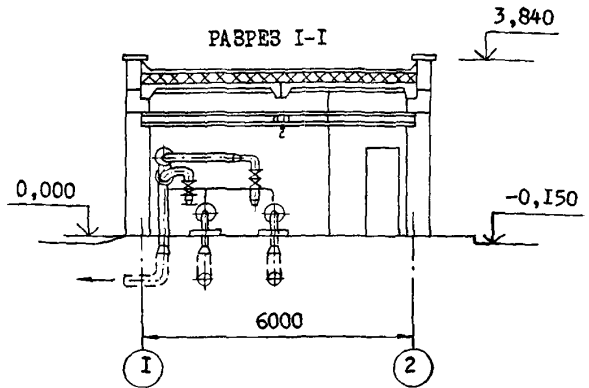
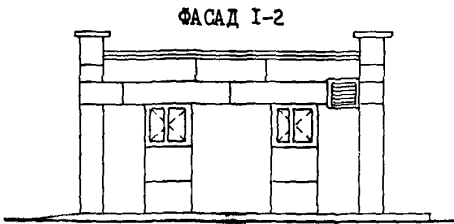
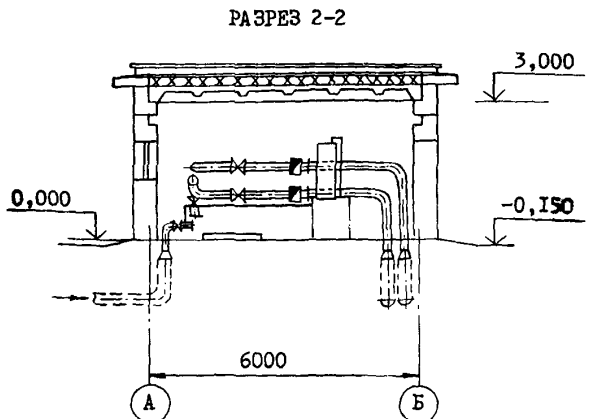


<p>СССР</p>	<p>СТРОИТЕЛЬНЫЙ КАТАЛОГ ЧАСТЬ II ТИПОВЫЕ ПРОЕКТЫ ПРЕДПРИЯТИЙ, ЗДАНИЙ И СООРУЖЕНИЙ</p>	<p>ТИПОВЫЕ ПРОЕКТНЫЕ РЕШЕНИЯ 90I-2-0154.87 УДК 628.12</p>
<p>ЦИТП</p>	<p>ВОДОПРОВОДНАЯ НАСОСНАЯ СТАНЦИЯ ПРОИЗВОДИТЕЛЬНОСТЬЮ ОТ 50 ДО 200 м³/ЧАС</p>	<p>ДИОС</p>
<p>ИЮЛЬ 1987</p>		<p>На 2-х листах На 4-х страницах Страница I</p>



ЭКСПЛИКАЦИЯ ПОМЕЩЕНИЯ



ЭКСПЛИКАЦИЯ ОБОРУДОВАНИЯ

Но-мер	Наименование	Площадь м ²	Поз	Наименование и марка	Коли-чество
I	Машинный зал	28,4	I	Насос центробежный	2
2	Помещение ремонтников	2,7	2	Установка с двумя вакуум-насосами ВВН-I-0,75	I
3	Санузел	I,8	3	Таль передвижная червячная ручная грузоподъемностью I тс	I
			4	Электрошкафы	I

ВОДОПРОВОДНАЯ НАСОСНАЯ СТАНЦИЯ ПРОИЗВОДИТЕЛЬНОСТЬЮ
ОТ 50 ДО 200 м³/ч

ТИПОВЫЕ
ПРОЕКТНЫЕ
РЕШЕНИЯ
901-2-0154.87

Лист I
Страница 2

D1AA ТЕХНИЧЕСКАЯ ХАРАКТЕРИСТИКА

Водопроводная насосная станция предназначена для целей хозяйственно-питьевого и производственного водоснабжения при требуемой производительности от 50 до 200 м³/ч.

D2BA СТРОИТЕЛЬНЫЕ КОНСТРУКЦИИ И ИЗДЕЛИЯ

Фундаменты - ленточные сборные бетонные блоки стен подвала ГОСТ 13579-78
Типоразмеров 4

Стены - керамзитобетонные блоки по серии 1.133-2в.7
Типоразмеров 20

Перегородки - каркасные с обшивкой асбестоцементными листами с двух сторон

Покрытие - плиты сборные комплексные железобетонные по серии 1.465.1-10/82 в.1
Типоразмер I

Кровля - рулонная плоская из 4-х слоев рубероида с защитным слоем из гравия, утеплитель - плиты повышенной жесткости минераловатные $\gamma = 200$ кгс/м³

Полы - керамическая плитка, линолеум

Окна - деревянные по ГОСТ 11214-78
Типоразмер I

Двери - по ГОСТ 14624-84, 6629-74
Типоразмеров 4

Наибольшая масса монтажного элемента (плита покрытия) - 3,57 т

J30B СКОРОСТНОЙ НАПОР ВЕТРА - $\frac{35 \text{ кгс/м}^2}{0,34 \text{ кПа}}$

R2CO СТЕПЕНЬ ОГНЕСТОЙКОСТИ - вторая

N1BD РАСЧЕТНАЯ ТЕМПЕРАТУРА НАРУЖНОГО ВОЗДУХА -
- 20°C, -30°C (основной вариант), -40°C

G2DD КЛИМАТИЧЕСКИЕ РАЙОНЫ СССР IB, IG, II,
III, IV

G3DT ТЕХНОЛОГИЧЕСКИЙ ПРОЦЕСС. По степени обеспеченности воды насосная станция может относиться ко II или III категории надежности действия. Работа насосной станции предусматривается без постоянного дежурного персонала. Управление насосами автоматическое. Для подачи воды потребителям в насосной станции устанавливаются два насоса, из которых один рабочий, один резервный.

Пуск насосов производится при открытой задвижке на напорном водоводе. Для удаления воздуха из насосов и всасывающих линий предусматривается установка с вакуум-насосами.

K5UA ОТДЕЛКА

НАРУЖНАЯ Кирпичная вставка штукатурится цементным раствором и разделяется под фактуру стеновых блоков

ВНУТРЕННЯЯ Затирка, клеевая побелка, окраска силикатной краской, масляной краской, влагостойкими красками.

G3GA ИНЖЕНЕРНОЕ ОБОРУДОВАНИЕ

Водоснабжение - от напорных водоводов насосной станции, напор до 12м

Канализация - хозяйственно-бытовая в наружную сеть

Отопление - внешняя тепловая сеть, теплоноситель вода с параметрами 95° - 70°С или 150° - 70°С, как вариант - электроотопление

Вентиляция - приточно-вытяжная с механическим побуждением и естественная

Электроснабжение - от внешних сетей напряжением 380/220В

J3NB ВЕС СНЕГОВОГО ПОКРОВА - $\frac{100 \text{ кгс/м}^2}{0,98 \text{ кПа}}$

G2BE ИНЖЕНЕРНО-ГЕОЛОГИЧЕСКИЕ УСЛОВИЯ - обычные

ВОДОПРОВОДНАЯ НАСОСНАЯ СТАНЦИЯ ПРОИЗВОДИТЕЛЬНОСТЬЮ
ОТ 50 ДО 200 м³/ч

ТИПОВЫЕ
ПРОЕКТНЫЕ
РЕШЕНИЯ
90I-2-0I54.87

Лист 2
Страница 3

Наименование		Всего насос			Удельный показатель насос		
		К45/30	К90/85	Д200/95	К45/30	К90/85	Д200/95
V1IA	СТОИМОСТЬ						
V1IB	Общая сметная стоимость	тыс.руб.	11,59	13,08	14,81	-	-
	в том числе:						
V1IL	строительно-монтажных работ	"	8,74	8,99	9,41	-	-
V1IO	оборудования	"	2,85	4,09	5,40	-	-
V1IS	Стоимость строительно-монтажных работ 1м ² общей площади	руб.	-	-	-	265	273
V1IR	Стоимость строительно-монтажных работ на 1м ³ строительного объема	"	-	-	-	60,9	62,65
V1IV	Стоимость общая на расчетный показатель	"	-	-	-	231,8	130,8
V1JA	ТРУДОЕМКОСТЬ						
V1JF	Построечные трудовые затраты	чел.дн.	245,0	255,0	268,0	-	-
V1JR	То же, на 1м ³ строительного объема	"	-	-	-	1,70	1,78
V1JV	То же, на расчетный показатель	"	-	-	-	4,9	2,55
V1KA	РАСХОДЫ						
V1KB	Расход строительных материалов						
	Цемент	т	14,27	14,27	14,27	-	-
	Цемент, приведенный к М 400	т	<u>13,43</u>	<u>13,43</u>	<u>13,43</u>	-	-
			(8,31)	(8,41)	(8,41)		
	То же, на 1м ² общей площади	"	-	-	-	0,41	0,41
	Сталь	"	1,57	1,57	1,57	-	-
	Сталь, приведенная к классам АI и С38/23	"	<u>2,3</u>	<u>2,3</u>	<u>2,3</u>	-	-
			(0,54)	(0,54)	(0,54)		
	То же, на 1м ² общей площади	"	-	-	-	0,07	0,07
	То же, на расчетный показатель	"	-	-	-	0,046	0,023
	Бетон и железобетон	м ³	44,66	44,66	44,66	-	-
	в том числе:						
	монолитный	"	6,03	6,03	6,03	-	-
	сборный	"	16,07	16,07	16,07	-	-
	легкий бетон	"	22,56	22,56	22,56	-	-
	То же, на 1м ² общей площади	"	-	-	-	1,36	1,36
	Лесоматериалы	"	2,02	2,02	2,02	-	-
	Лесоматериалы, приведенные к круглому лесу	"	<u>3,34</u>	<u>3,34</u>	<u>3,34</u>	-	-
			(0,75)	(0,75)	(0,75)		
	Кирпич	тыс.шт.	0,29	0,29	0,29	-	-
V4KA	ЭКСПЛУАТАЦИОННЫЕ ПОКАЗАТЕЛИ	"					
	Расход						
V4KH	воды холодной	л/с	0,2	0,2	0,2	-	-
		м ³ /сут.	0,1	0,1	0,1	-	-
V4KI	Канализационные стоки	м ³ /сут.	0,1	0,1	0,1	-	-
V4KK	Тепла	ккал/ч	<u>6320</u>	<u>6320</u>	<u>6320</u>	-	-
		кВт	5,45	5,45	5,45	-	-
	в том числе:						
	на отопление	"	<u>6320</u>	<u>6320</u>	<u>6320</u>	-	-
			5,45	5,45	5,45		
	тепла на отопление 1м ² общей площади	"	-	-	-	<u>192,1</u>	<u>192,1</u>
						0,17	0,17
V4KK	Потребная электрическая мощность	кВт	11,9	49,4	79,4	-	-

**ВОДОПРОВОДНАЯ НАСОСНАЯ СТАНЦИЯ ПРОИЗВОДИТЕЛЬНОСТЬЮ
ОТ 50 ДО 200 м³/ч**
**ТИПОВЫЕ
ПРОЕКТНЫЕ
РЕШЕНИЯ
90П-2-0154.87**
**Лист 2
Страница 4**

	Наименование		Всего насос			Удельный показатель насос		
			К45/30	К90/85	Д200/95	К45/30	К90/85	Д200/95
ТЕХНИЧЕСКИЕ ХАРАКТЕРИСТИКИ								
G3NB	Объем строительный	м ³	143,5	143,5	143,5	-	-	-
V1NF	Объем строительный на расчетный показатель	"	-	-	-	2,87	1,44	0,72
G3OC	Площадь застройки	м ²	40,96	40,96	40,96	-	-	-
G3OB	Общая площадь	м ²	32,9	32,9	32,9	-	-	-
V1OK	Общая площадь на расчетный показатель	"	-	-	-	0,66	0,33	0,17

В скобках указана потребность строительных материалов без учета расходов на изготовление сборных конструкций.

ДОПОЛНИТЕЛЬНЫЕ ДАННЫЕ

Расчетный показатель - $\text{лм}^3/\text{ч}$ подаваемой воды, количество расчетных единиц
50 100 200

Расходы тепла на отопление даны для основного варианта с расчетной температурой наружного воздуха - 30°С.

Сметы составлены в нормах и ценах 1984 г.

В7ЕА СОСТАВ ПРОЕКТНОЙ ДОКУМЕНТАЦИИ

АЛЬБОМ I - Технологические решения. Архитектурно-строительные решения. Конструкции железобетонные. Отопление и вентиляция. Внутренние водопровод и канализация. Электротехническая часть. Технологический контроль.

АЛЬБОМ II - Строительные изделия.

АЛЬБОМ III - Нестандартизированное оборудование и чертежи задания заводу-изготовителю.

АЛЬБОМ IV - Спецификации оборудования

АЛЬБОМ V - Ведомости потребности в материалах

АЛЬБОМ VI - Сметы. Часть I
Часть II

Объем проектных материалов, приведенных к формату А4 - 1030 форматок

В7ВА АВТОР ПРОЕКТА - МОСГИПРОТРАНС, 129278, Москва, И-278, ул. Павла Корчагина, 2

В7НА УТВЕРЖДЕНИЕ - Утверждены и введены в действие Министерством Транспортного строительства

Протокол № МО-145 от 13.02.1987 г.

Срок действия - 1992г.

В7КА ПОСТАВЩИК Свердловский филиал ЦИП - 620062, Свердловск, ул. Чебышева, 4

Инв. № 22089
Катал. л. № 057771