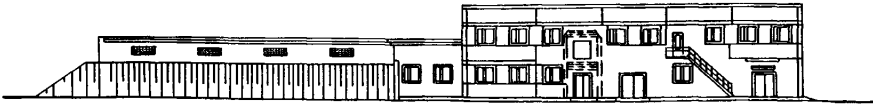
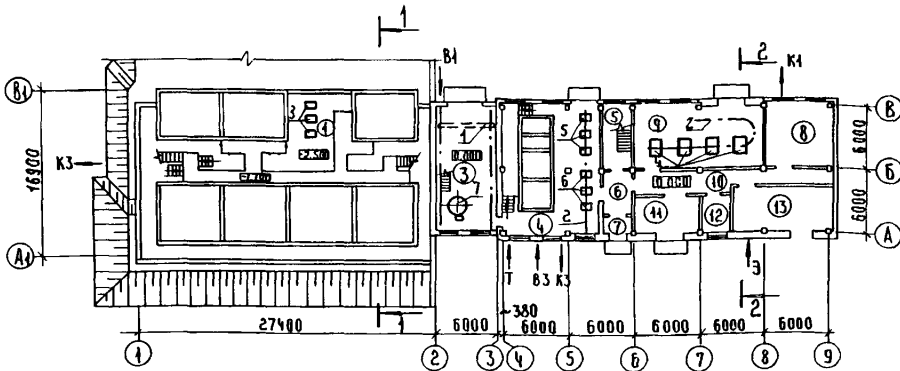


<p><b>СССР</b></p>	<p>СТРОИТЕЛЬНЫЙ КАТАЛОГ ЧАСТЬ 2 ТИПОВЫЕ ПРОЕКТЫ ПРЕДПРИЯТИЙ, ЗДАНИЙ И СООРУЖЕНИЙ</p>	<p>ТИПОВОЙ ПРОЕКТ 901-3-231.87 УДК 628.32</p>
<p><b>ЦИТП</b></p>	<p>РЕАГЕНТНОЕ ХОЗЯЙСТВО ДЛЯ СТАНЦИИ ОЧИСТКИ ВОДЫ ПОВЕРХНОСТНЫХ ИСТОЧНИКОВ С СОДЕРЖАНИЕМ ВЗВЕШЕННЫХ ВЕЩЕСТВ ДО 1500 МГ/Л ПРОИЗВОДИТЕЛЬНОСТЬЮ 50 ТЫС.М3/СУТКИ ( НА 2 РЕАГЕНТА )</p>	<p><b>О 1 В 0</b></p>
<p>ИДЛЬ <b>1987</b></p>		<p>На 2-х листах На 4-х страницах Страница I</p>

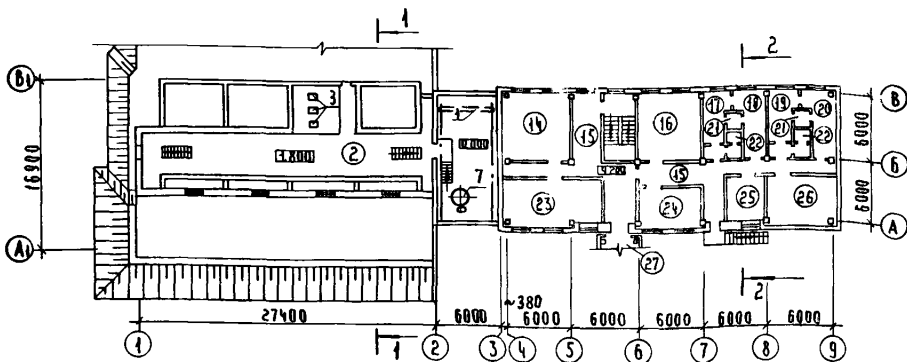
ФАСАД I-9



ПЛАН НА ОТМ. -2,500 и 0.000



ПЛАН НА ОТМ. 1.800 и 4.200

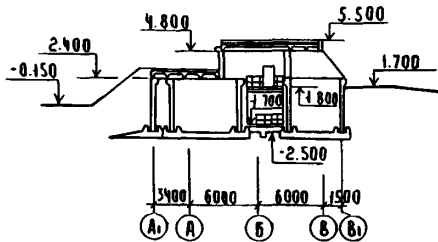


РЕАГЕНТНОЕ ХОЗЯЙСТВО ДЛЯ СТАНЦИИ ОЧИСТКИ ВОДЫ  
ПОВЕРХНОСТНЫХ ИСТОЧНИКОВ С СОДЕРЖАНИЕМ ВЗВЕШЕННЫХ ВЕЩЕСТВ  
ДО 150 МГ/Л ПРОИЗВОДИТЕЛЬНОСТЬЮ 50 ТЫС.М<sup>3</sup>/СУТКИ  
(НА 2 РЕАГЕНТА)

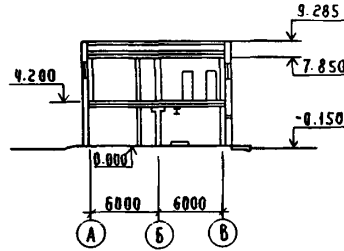
ТИПОВОЙ ПРОЕКТ  
901-3-231.87

Лист I  
Страница 2

РАЗРЕЗ I-I



РАЗРЕЗ 2-2



## ЭКСПЛИКАЦИЯ ПОМЕЩЕНИЙ

Но- мер	Наименование	Площадь м <sup>2</sup>	Но- мер	Наименование	Площадь м <sup>2</sup>
1	Галерея трубопроводов	442,2	16	Венткамера	36,0
2	Отделение коагулянта	151,7	17	Женский гардероб рабочей одежды	9,6
3	Склад ПАА	67,4	18	Женский гардероб уличной и домашней одежды	9,6
4	Дозаторная	110,3	19	Мужской гардероб рабочей одежды	10,1
5	Лестничная клетка	17,6	20	Мужской гардероб уличной и домашней одежды	10,1
6	Вестибюль	12,2	21	Душевые	3,5
7	Тамбур	3,7	22	Уборные	4,5
8	Мастерская механическая	37,2	23	Приточная венткамера	39,2
9	Воздуходувная	72,4	24	Мастерская КИП	18,3
10	Коридор	33,2	25	Комната приема пищи	16,3
11	Склад арматуры	21,0	26	Комната персонала	25,5
12	Инструментальная	9,7	27	Переходная галерея	62,9
13	КТП	39,2			
14	Операторская	37,6			
15	Коридор	88,8			

## ЭКСПЛИКАЦИЯ ОБОРУДОВАНИЯ

Поз	Наименование и марка	Кол	Поз	Наименование и марка	Кол
1	Кран IAI-5, I-4, 5-6-220	1	5	Насос-дозатор НД-2,5 1000/16Д	3
2	Таль ручная грузоподъемностью I т	2	6	Насос-дозатор НД-2,5 1000/16К	3
3	Насос X-20/18-K-C	3	7	Установка для приготовления раствора ПАА УРП-3	1
4	Воздуходувка БК-12М1	4			

## D1AА ТЕХНИЧЕСКАЯ ХАРАКТЕРИСТИКА

Реагентное хозяйство предназначается для применения в станциях очистки воды поверхностных источников, для обработки которых, помимо хлорирования требуется коагулирование с использованием флокулянта.

РЕАГЕНТНОЕ ХОЗЯЙСТВО ДЛЯ СТАНЦИИ ОЧИСТКИ ВОДЫ ПОВЕРХНОСТНЫХ ИСТОЧНИКОВ С СОДЕРЖАНИЕМ ВЗВЕШЕННЫХ ВЕЩЕСТВ ДО 150 МГ/Л ПРОИЗВОДИТЕЛЬНОСТЬЮ 50 ТЫС.М <sup>3</sup> /СУТКИ (НА 2 РЕАГЕНТА)		ТИПОВОЙ ПРОЕКТ 901-3-231.87		Лист 2 Страница 3	
D2BA	СТРОИТЕЛЬНЫЕ КОНСТРУКЦИИ И ИЗДЕЛИЯ	H5CA	ОТДЕЛКА НАРУЖНАЯ	-	Расшивка швов кирпичных стен, окраска цементно-перхлорвиниловыми красками
	Фундаменты - сборные ж.б. по серии I.020-I/83, вып. I-1, типоразмеров 2; монолитные ж.б.стаканного типа из бетона класса В15, под стены сборные бет. блоки по ГОСТ 13579-78, типоразмеров -7, сборные ж.б. плиты по серии I.112-5, вып. 2, типоразмеров-3. Фундаментные балки по серии I.415-I, вып. I, типоразмеров-2.		ВНУТРЕННЯЯ	-	Облицовка керамической плиткой, окраска поливинилацетатными красками, известковая побелка
	Подпорные стены - сборные ж.б. по серии 3.002.I-I, вып. 0; I; 2; типоразмеров - 3.	C3CA	ИНЖЕНЕРНОЕ ОБОРУДОВАНИЕ		
	Колонны - сборные ж.б. по серии I.020-I/83, вып. 2-I, типоразмеров - 4.		Водопровод	-	раздельный: производственный от насосной станции I-го подъема; хозяйственно-питьевой насосной станции II-го подъема, напор на вводе - 60 м. вод. ст.
	Ригели - сборные ж.б. по серии I.020-I/83, вып. 3-I, типоразмеров - 5.		Канализация	-	раздельная: производственная в канализацию; бытовая - присоединение к местной сети площади
	Диафрагмы жесткости - сборные ж.б. по серии I.020-I/83, вып. 4-I, типоразмеров - 6.		Отопление	-	водяное с параметрами 150-70° от наружных тепловых сетей
	Плиты покрытия и перекрытия - сборные ж.б. по серии I.041.I-2, вып. I+6, типоразмеров - 5.		Вентиляция	-	приточно-вытяжная механическая, естественная.
	Стены - сборные керамзитобетонные по серии I.030.I-I, вып. I-I; 2-I; типоразмеров - 19		Электро-снабжение	-	от сети напряжением 380/220В
	Стены емкостей - сборные ж.б. по серии 3.900-3, вып. 4/82; типоразмеров-3		Горячее водоснабжение	-	от узла управления через регулятор температур
	Перегородки - сборные железобетонные по серии I.030, 9-2 вып. I, типоразмеров-10		Освещение	-	лампы накаливания
	Кровля - из 4-х слоев рубероида РКП-350 на битумной мастике; из асфальтобетона песчаного		Тали	-	ручные грузоподъемностью I т
	Лестницы - сборные ж.б. по серии I.050.I-2 вып. I, 2 типоразмеров I, металлические по серии I.450.3-3, вып. I типоразмеров - 6		Кран	-	электрический грузоподъемностью I т
	Полы - из керамической плитки, кислотоупорной плитки, цементно-песчаного раствора, из линолеума		Слаботочные устройства	-	телефонизация, радификация
	Окна - по серии I.236-6 вып. I часть I типоразмеров 2. По ГОСТ 9272-81 типоразмер I				
	Двери - по ГОСТ I4624-84 типоразмеров-3 по серии 2.435-6 вып. I типоразмеров-2, по серии I.136-10 типоразмеров-3, по серии I.136-5-19 типоразмеров-2, по серии I.136.5-16, часть I типоразмеров-I.				
	Ворота - по серии I.435.9-I7 вып. I; 3, типоразмеров - 2, типовой проект 407-3-349.84, альбом II типоразмеров - I.				
	Перемычки - сборные ж.б. по серии I.038.I-I, вып. I; 9; типоразмеров I4				
	Наибольшая масса монтажного элемента диафрагма жесткости - 5,34 т				
J30B	СКОРОСТНОЙ НАПОР ВЕТРА - $\frac{27 \text{ кгс/м}^2}{0,26 \text{ КПа}}$	J3WB	ВЕС СНЕГОВОГО ПОКРОВА	-	$\frac{100 \text{ кгс/м}^2}{0,98 \text{ КПа}}$
R2CO	СТЕПЕНЬ ОГНЕСТОЙКОСТИ - II				
N4BD	РАСЧЕТНАЯ ТЕМПЕРАТУРА НАРУЖНОГО ВОЗДУХА - минус 30°	G2EE	ИНЖЕНЕРНО-ГЕОЛОГИЧЕСКИЕ УСЛОВИЯ	-	обычные
G2DD	КЛИМАТИЧЕСКИЕ РАЙОНЫ И ПОДРАЙОНЫ СССР - I; ПА; ПГ; ША; ШВ				
G3DT	ТЕХНОЛОГИЧЕСКИЙ ПРОЦЕСС				

В проекте принята схема мокрого хранения коагулянта и сухого хранения на складе полиакриламида (флокулянта). Приготавливаются растворы коагулянта и полиакриламида в расходных баках и дозируются насосами-дозаторами к местам ввода, в смесители блока входных устройств.

РЕАГЕНТНОЕ ХОЗЯЙСТВО ДЛЯ СТАНЦИИ ОЧИСТКИ ВОДЫ  
ПОВЕРХНОСТНЫХ ИСТОЧНИКОВ С СОДЕРЖАНИЕМ ВЗВЕШЕННЫХ ВЕЩЕСТВ  
ДО 1500 МГ/Л ПРОИЗВОДИТЕЛЬНОСТЬЮ 50 ТЫС.М3/СУТКИ  
(НА 2 РЕАГЕНТА)

ТИПОВОЙ ПРОЕКТ  
901-3-231.87

Лист 2

Страница 4

Наименование	Всего	Удельный показатель	Наименование	Всего	Удельный показатель
V4IA	СТОИМОСТЬ		V4KA	ЭКСПЛУАТАЦИОННЫЕ ПОКАЗАТЕЛИ	
V4IB	Общая сметная стоимость	тыс. руб. 318,43 -	V4KH	Расход воды холодной	м3/сут 3,27 -
V4IC	в том числе: строительно-монтажных работ	" 292,39 -	V4KJ	горячей	" 0,84 -
V4ID	оборудования	" 25,16 -	V4KN	Канализационные стоки	" 4,09 -
V4IS	Стоимость строительно-монтажных работ на I м2 общей площади	руб - 196,17	V4KN	тепла	ккал/ч Вт 267570 -
V4IR	Стоимость строительно-монтажных работ на I м3 строительного объема	" - 45,79		в том числе: на отопление	" 121550 -
V4IV	Стоимость общая на расчетный показатель	" - 6368,6		на вентиляцию	" 107520 -
V4IV	ТРУДОЕМКОСТЬ			на горячее водоснабжение	" 125040 -
V4JQ	Построечные трудовые затраты	чел. дн. 5794,87 -			" 38500 -
V4JR	То же, на I м3 строительного объема	" - 0,91			" 44770 -
V4JV	То же, на расчетный показатель	" - 115,90	V4KK	Тепла на отопление I м2 общей площади	" - 81,6 94,8
V4KA	РАСХОДЫ			Потребная электрическая мощность	кВт 25 -
V4KB	Расход строительных материалов		G3NB	ТЕХНИЧЕСКИЕ ХАРАКТЕРИСТИКИ	
	Цемент, приведенный к М400	т 379,74(204,49) -		Объем строительный	м3 6385,0 -
	На расчетный показатель	" - 7,59(4,09)		в том числе: подземной части	" 1145,0 -
	Сталь	" 88,99(53,47) -		галереи	" 305,0 -
	Сталь, приведенная к классам А-I Ст3	" 122,33(73,10) -	V4HF	Объем строительный на расчетный показатель	" - 127,7
	То же, на расчетный показатель	" - 2,45(1,46)	G30C	Площадь застройки	м2 1008,0 -
	Бетон и железобетон	м3 1305,55 -		в том числе: галереи	" 62,9 -
	в том числе: монолитный	" 633,31 -	G30B	Общая площадь	" 1490,5 -
	сборный	" 672,24 -		в том числе: галереи	" 60,0 -
	Лесоматериалы	" 35,95 -	V4DK	Общая площадь на расчетный показатель	" - 29,81
	Лесоматериалы, приведенные к круглому лесу	" 57,43 -			
	Кирпич	тыс.шт. 203,16 -			

В скобках указывается потребность в строительных материалах без учета расходов на изготовление сборных изделий, конструкции.

## ДОПОЛНИТЕЛЬНЫЕ ДАННЫЕ

Расчетный показатель 1000 м3 воды (всего расчетных единиц - 50)

Сметы составлены в нормах и ценах, введенных с 01.01.84 г.

## B7EA СОСТАВ ПРОЕКТНОЙ ДОКУМЕНТАЦИИ

- Альбом I - Архитектурно-строительная часть. Конструкции железобетонные и металлические. Антикоррозионная защита
- Альбом II - Технологическая и санитарно-техническая части
- Альбом III - Электротехническая часть. Автоматизация
- Альбом IV - Строительные изделия
- Альбом V - Задание заводу-изготовителю. Эскизные чертежи общих видов
- Альбом VI - Ведомости потребности в материалах
- Альбом VII - Спецификации оборудования
- Альбом VIII - Сметн. Часть I
- Часть 2

Примененные типовые материалы:

Типовой проект 407-3-349.84. Альбом II Конструкции металлические.

Объем проектных материалов, приведенных к формату А4, - 1335 форматок

B7EA АВТОР ПРОЕКТА ЦНИИЭП инженерного оборудования, Москва, П7279, ул. Профсоюзная, 93а

B7HA УТВЕРЖДЕНИЕ Утвержден Госгражданстроем. Приказ № 43 от 13 февраля 1985 г.

B7KA ПОСТАВЩИК Свердловский филиал ЦИТП, 620062, г. Свердловск, ул. Чебышева, 4

Инв. № 22048

Катал. л. № 057599

Е.А. БЕЛЫХ

Собачи,

ГЛАВНЫЙ ИНЖЕНЕР  
ПРОЕКТА

А.Г. КЕТАОВ

ГЛАВНЫЙ ИНЖЕНЕР  
ИНСТИТУТА