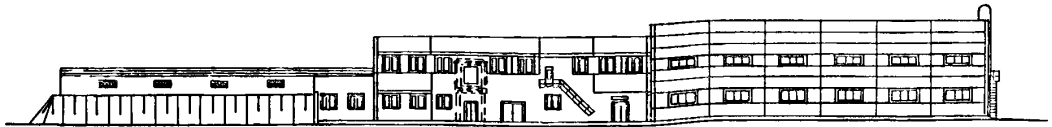
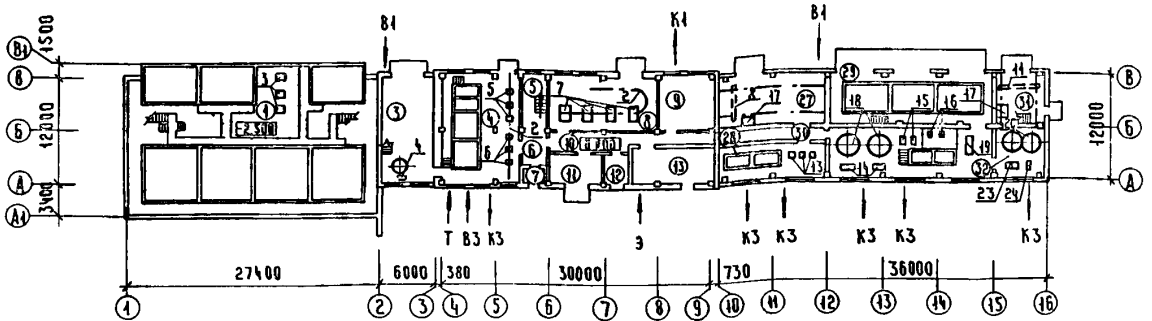


<p>СССР</p>	<p>СТРОИТЕЛЬНЫЙ КАТАЛОГ ЧАСТЬ 2 ТИПОВЫЕ ПРОЕКТЫ ПРЕДПРИЯТИЙ, ЗДАНИЙ И СООРУЖЕНИЙ</p>	<p>ТИПОВОЙ ПРОЕКТ 901-3-232.87 УДК 628.32</p>
<p>ЦИТП</p>	<p>РЕАГЕНТНОЕ ХОЗЯЙСТВО ДЛЯ СТАНЦИИ ОЧИСТКИ ВОДЫ ПОВЕРХНОСТНЫХ ИСТОЧНИКОВ С СОДЕРЖАНИЕМ ВЗВЕШЕННЫХ ВЕЩЕСТВ ДО 1500 МГ/Л ПРОИЗВОДИТЕЛЬНОСТЬЮ 50 ТЫС.М3/СУТКИ</p>	<p>О180</p>
<p>ИЮЛЬ 1987</p>	<p>(НА 5 РЕАГЕНТОВ)</p>	<p>На 3-х листах На 5-и страницах Страница I</p>

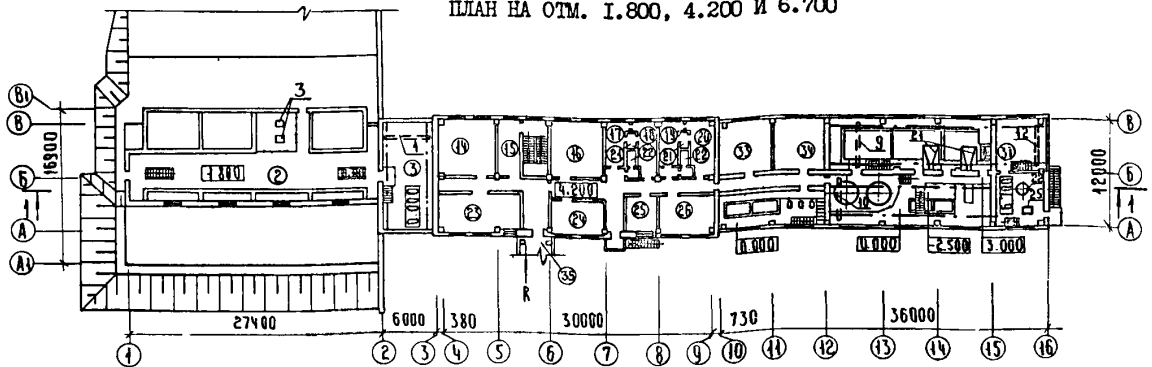
ФАСАД I-I6



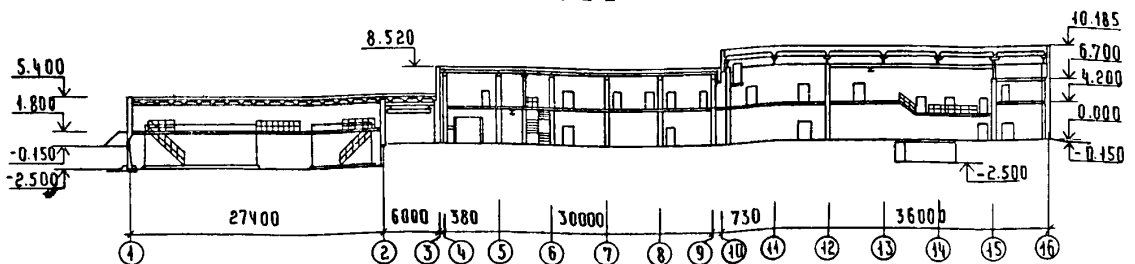
ПЛАН НА ОТМ. -2.500 И 0.000



ПЛАН НА ОТМ. 1.800, 4.200 И 6.700



РАЗРЕЗ I-I



РЕАГЕНТНОЕ ХОЗЯЙСТВО ДЛЯ СТАНЦИИ ОЧИСТКИ ВОДЫ
ПОВЕРХНОСТНЫХ ИСТОЧНИКОВ С СОДЕРЖАНИЕМ ВЗВЕШЕННЫХ ВЕЩЕСТВ
ДО 1500 МГ/Л ПРОИЗВОДИТЕЛЬНОСТЬЮ 50 ТЫС. М³/СУТКИ
(НА 5 РЕАГЕНТОВ)

ТИПОВОЙ ПРОЕКТ
901-3-232.87

Лист I
Страница 2

ЭКСПЛИКАЦИЯ ПОМЕЩЕНИЙ

Но- мер	Наименование	Площадь м ²	Но- мер	Наименование	Площадь м ²
1	Галерея трубопровода	422,2	19	Мужской гардероб рабочей одежды	10,1
2	Отделение коагулянта	151,7			
3	Склад ПАА	67,4	20	Мужской гардероб уличной и домашней одежды	10,1
4	Дозаторная	110,3			
5	Лестничная клетка	17,6	21	Душевые	3,5
6	Вестибюль	12,2	22	Уборные	4,5
7	Тамбур	3,7	23	Приточная венткамера	39,2
8	Мастерская механическая	37,2	24	Мастерская КИП	18,3
9	Коридор	33,2	25	Комната приема пищи	16,3
10	Воздухоудувная	72,4	26	Комната персонала	25,5
11	Склад арматуры	21,0	27	Склад кремнефтористого натрия	72,6
12	Инструментальная	9,7			
13	КТП	39,2	28	Отделение фтора	50,4
14	Операторская	37,6	29	Отделение извести	204,8
15	Коридор	88,8	30	Коридор	35,0
16	Венткамера	36,0	31	Склад угля	67,1
17	Мужской гардероб рабочей одежды	9,6	32	Отделение активного угля	100,5
18	Мужской гардероб уличной и домашней одежды	9,6	33	Венткамера приточная	38,50
			34	Венткамера вытяжная	33,40
			35	Переходная галерея	62,9

ЭКСПЛИКАЦИЯ ОБОРУДОВАНИЯ

Поз.	Наименование и марка	Кол.	Поз.	Наименование и марка	Кол.
1	Кран ГАГ-5, I-4, 5-6-220	1	13	Насос-дозатор НД 2,5 1000/16 К	3
2	Таль ручная грузоподъемностью I т	2	14	Насос СД 160/10(6)	2
3	Насос Х-20/18-К-С	3	15	Насос-дозатор НД 2,5 1600/16 Д	2
4	Установка для приготовления раствора ПАА УРП-3	1	16	Насос П 12,5/12,5	2
5	Насос-дозатор НД 2,5 1000/16Д	3	17	Ящик для выгрузки реагента	2
6	Насос-дозатор НД 2,5 1000/16 К	3	18	Мешалка гидравлическая МГИ-16	2
7	Воздухоудувка ВК-12МГ	4	19	Известегаилка СМ-1247А	1
8	Кран ГА I-4, 2-3, 0-6-220	1	20	Мешалка гидравлическая МГВ8	2
9	Кран ГА 2-5, I-4, 5-12-380	1	21	Приемный бункер	2
10	Кран ручной грузоподъемностью I т	1	22	Вакуум-бункер	1
11	Кран ГА I-5, I-4, 5-6-380	1	23	Насос СД 50/10	2
12	Кран ГА I-5, I-4, 5-12-380	1	24	Насос-дозатор НД 2,5 1000/16Д	2
			25	Вакуум-насос ВВН I-3	1

D1AA ТЕХНИЧЕСКАЯ ХАРАКТЕРИСТИКА

Реагентное хозяйство в станциях очистки воды поверхностных источников, для обработки которых помимо хлорирования требуется коагулирование с использованием флокулянта, известкование (стабилизация), углевание (удаление привкусов и запахов) и фторирование.

РЕАГЕНТНОЕ ХОЗЯЙСТВО ДЛЯ СТАНЦИИ ОЧИСТКИ ВОДЫ ПОВЕРХНОСТНЫХ ИСТОЧНИКОВ С СОДЕРЖАНИЕМ ВЗВЕШЕННЫХ ВЕЩЕСТВ ДО 1500 МГ/Л ПРОИЗВОДИТЕЛЬНОСТЬЮ 50 ТЫС.МЗ/СУТКИ (НА 5 РЕАГЕНТОВ)		ТИПОВОЙ ПРОЕКТ 901-3-232.87	Лист 2 Страница 3
D2BA	СТРОИТЕЛЬНЫЕ КОНСТРУКЦИИ И ИЗДЕЛИЯ	H5UA	ОТДЕЛКА
	Фундаменты - монолитные ж.б. стаканного типа из бетона класса В15 по серии 1.412-1/77, вып.3 сборные ж.б. по серии 1.020-1/83 вып.1-1, типоразмеров-2; под стены - сборные бет.блоки по ГОСТ 13579-78, типоразмеров -12, сборные ж.б. плиты по серии 1.112-5, вып.2, типоразмеров-5; фундаментные балки по серии 1.415-1, вып.1, типоразмеров - 7		НАРУЖНАЯ - расшивка швов кирпичных стен, окраска цементно-перхлорэтиленовыми красками
	Подпорные стены - сборные ж.б. по серии 3.002.1-1, вып.1,2,3, типоразмеров-3.		ВНУТРЕННЯЯ - облицовка керамической плиткой, окраска поливинилхлоридными красками, известковая побелка
	Колонны - сборные ж.б. по серии 1.020-1/83, вып.2-1, типоразмеров-4; по серии 1.423-3, вып.0-1,1,2 типоразмеров-1, по серии 1.427.1-3, вып.0,1,2, типоразмеров - 1	C36A	ИНЖЕНЕРНОЕ ОБОРУДОВАНИЕ
	Ригели и балки покрытия - сборные ж.б. по серии 1.020-1/83, вып.3-1, типоразмеров -5, по серии 1.462.1-1/81, вып.1,2, типоразмеров - 1		Водопровод - раздельный: производственный от насосной станции I-го подъема; хозяйственно-питьевой и противопожарный от насосной станции II-го подъема, напор на вводе - 60 м вод.ст.
	Диафрагмы жесткости - сборные ж.б. по серии 1.020-1/83, вып.4-1, типоразмеров - 6		Канализация - раздельная: производственная в канализацию; бытовая, присоединение к местной сети площадки
	Плиты покрытия и перекрытия - сборные ж.б. по серии 1.041.1-2.1, вып.1+6, типоразмеров-5, по серии 1.141-1 вып.64 типоразмеров-2, ГОСТ 22701.0-77+ГОСТ 22701.5-77, типоразмеров-3		Отопление - водяное с параметрами 150-70°C от наружных тепловых сетей
	Стены - сборные керамзитобетонные по серии 1.030.1-1, вып.1-1 типоразмеров - 27		Вентиляция - приточно-вытяжная механическая
	Стены емкостей - сборные ж.б. по серии 3.900-3, вып. 4/82, типоразмеров - 3		Электропитание - от сети напряжением 380/220 В
	Перегородки - сборные железобетонные типоразмеров-10 по серии 1.030.9-2 вып.1; 4; 5; 6; 7		Горячее водоснабжение - от узла управления через регулятор температуры
	Кровля - из 4-х слоев рубероида РКП-350 на битумной мастике, из асфальтобетона песчаного		Освещение - лампы накаливания
	Лестницы - сборные ж.б. по серии 1.050-1-2, вып.1,2; типоразмеров-1, металлические по серии 1.450.3-3, вып.1 типоразмеров - 14		Тали - ручные грузоподъемностью 1 т
	Полы - из керамической плитки, кислотоупорной плитки, цементно-песчаного раствора, линолеума; из асфальта кислотоупорного		Кран - ручной и электрические грузоподъемностью 1 т и 2 т
	Окна - по серии 1.236-6 вып.1 часть I типоразмеров 2 по ГОСТ 9272-81 типоразмеров I, по ГОСТ 12506-81 типоразмеров 2		Слаботочные устройства - телефонизация, радификация
	Двери - по ГОСТ 14624-84 типоразмеров-3 по серии 2.435-6 вып.1 типоразмеров-2, по серии 1.136-10 типоразмеров-3, по серии 1.136.5-19 типоразмеров 2, по серии 1.136.5-16 часть I типоразмеров-1		
	Ворота - по серии 1.435.9-17 вып.1; 3 типоразмеров 4, типовой проект 407-3-349-84 альбом П, типоразмеров 1.		
	Перемывки - сборные ж.б. по серии 1.038.1-1, вып.1,2 типоразмеров -14.		
	Наибольшая масса монтажного элемента - диафрагма жесткости-5,34 т		
J30B	СКОРОСТНОЙ НАПОР ВЕТРА - 27 кгс/м ² 0,26 кПа	J3NB	ВЕС СНЕГОВОГО ПОКРОВА - 100 кгс/м ² 0,98 кПа
R2CO	СТЕПЕНЬ ОГНЕСТОЙКОСТИ - П		
N1BD	РАСЧЕТНАЯ ТЕМПЕРАТУРА НАРУЖНОГО ВОЗДУХА - минус 30°		
G2DD	КЛИМАТИЧЕСКИЙ РАЙОН И ПОДРАЙОНЫ СССР - I, ПА; ПГ; ПЖ; ПВ	G2EE	ИНЖЕНЕРНО-ГЕОЛОГИЧЕСКИЕ УСЛОВИЯ - обычные

63DT ТЕХНОЛОГИЧЕСКИЙ ПРОЦЕСС

В проекте принята схема мокрого хранения коагулянта и сухого хранения на складе полиакриламида (флокулянта). Приготавливаются растворы коагулянта и полиакриламида в расходных баках.

Для дополнительных реагентов принята схема мокрого хранения известкового теста и сухого хранения на складах угля и кремнефтористого натрия. Известковое молоко и угольная пудра приготавливаются в гидравлических мешалках, раствор кремнефтористого натрия - в расходных баках и дозируется насосами-дозаторами.

Наименование	Всего	Удельный показатель	Наименование	Всего	Удельный показатель
V4IA V4IB	СТОИМОСТЬ Общая сметная стоимость	тыс. руб.	478,37	-	V4KA ЭКСПЛУАТАЦИОННЫЕ ПОКАЗАТЕЛИ
V4IC	в том числе: строительно-монтажных работ	"	419,25	-	V4KH Расход воды холодной м3/сут
V4ID V4IS	оборудования	"	58,24	-	горячей "
V4IR	Стоимость строительно-монтажных работ на I м2 общей площади	руб	-	185,96	V4KJ Канализационные стоки
V4IV	Стоимость строительно-монтажных работ на I м3 строительного объема	"	-	38,21	V4KN тепло
V4IY	Стоимость общая на расчетный показатель	"	-	9567,40	ккал/ч Бт
V4JY V4JP	ТРУДОЕМКОСТЬ Построечные трудовые затраты	чел. дн.	9008,36	-	в том числе: на отопление
V4JR	То же, на I м3 строительного объема	"	-	0,85	на вентиляцию
V4JV	То же, на расчетный показатель	"	-	186,16	на горячее водоснабжение
V4KV V4KB	РАСХОДЫ Расход строительных материалов Цемент, приведенный к М400 На расчетный показатель Сталь Сталь, приведенная к классам А-I и Ст3 То же, на расчетный показатель Бетон и железобетон в том числе: монолитный сборный Лесоматериалы Лесоматериалы, приведенные к круглому лесу Кирпич	т	858,52(291,63)	-	V4KK Потребная электрическая мощность кВт
		"	-	17,17(5,83)	ТЕХНИЧЕСКИЕ ХАРАКТЕРИСТИКИ
		"	113,18(67,42)	-	G3NB Объем строительный м3
		"	157,58(94,42)	-	в том числе: подземной части
		"	-	3,15(1,89)	галереи
		м3	2048,25	-	V4NF Объем строительный на расчетный показатель
		"	1005,18	-	G3OC Площадь застройки м2
		"	1043,07	-	в том числе: галереи
		"	46,38	-	G3OB Общая площадь
		"	74,67	-	в том числе: галереи
		тыс.шт.	303,29	-	V4OK Общая площадь на расчетный показатель
					"

В скобках указывается потребность в строительных материалах без учета расходов на изготовление сборных изделий, конструкции.

ДОПОЛНИТЕЛЬНЫЕ ДАННЫЕ

В показатели данного проекта входят показатели из т.п. Реагентное хозяйство (на 2 реагента).

Расчетный показатель 1000 м3 воды (всего расчетных единиц - 50).

Сметы составлены в нормах и ценах, введенных с 01.01.84 г.

РЕАГЕНТНОЕ ХОЗЯЙСТВО ДЛЯ СТАНЦИИ ОЧИСТКИ ВОДЫ ПОВЕРХНОСТНЫХ ИСТОЧНИКОВ С СОДЕРЖАНИЕМ ВЗВЕШЕННЫХ ВЕЩЕСТВ ДО 1500 МГ/Л ПРОИЗВОДИТЕЛЬНОСТЬЮ 50 ТЫС.М3/СУТКИ (НА 5 РЕАГЕНТОВ)	ТИПОВОЙ ПРОЕКТ 90I-3-23I.87	Лист 3 Страница 5
В7ЕА СОСТАВ ПРОЕКТНОЙ ДОКУМЕНТАЦИИ		
	<p>Альбом I - Архитектурно-строительная часть. Конструкции железобетонные и металлические. Антикоррозионная защита (из т.п. 90I-3-23I.87)</p> <p>Альбом II - Технологическая и санитарно-техническая части (из т.п. 90I-3-23I.87)</p> <p>Альбом III - Электротехническая часть. Автоматизация (из т.п. 90I-3-23I.87)</p> <p>Альбом IV - Строительные изделия (из т.п. 90I-3-23I.87)</p> <p>Альбом V - Задание заводу-изготовителю. Эскизные чертежи общего вида (из т.п. 90I-3-23I.87)</p> <p>Альбом VI - Ведомости потребности в материалах (из т.п. 90I-3-23I.87)</p> <p>Альбом VII - Спецификации оборудования (из т.п. 90I-3-23I.87)</p> <p>Альбом VIII - Сметы. Часть I (из т.п. 90I-3-23I.87) Часть 2 (из т.п. 90I-3-23I.87)</p> <p>Альбом IX - Архитектурно-строительная часть. Конструкции железобетонные и металлические.</p> <p>Альбом X - Технологическая и санитарно-техническая части</p> <p>Альбом XI - Электротехническая часть. Автоматизация</p> <p>Альбом XII - Строительные изделия</p> <p>Альбом XIII - Задание заводу-изготовителю. Эскизные чертежи общих видов</p> <p>Альбом XIV - Ведомости потребности в материалах</p> <p>Альбом XV - Спецификации оборудования</p> <p>Альбом XVI - Сметы. Часть I Часть 2</p>	
Примененные типовые материалы:		
Типовой проект 407-3-349.84. Альбом II Конструкции металлические Объем проектных материалов, приведенных к формату А4, - 986 форматок		
В7ВА	АВТОР ПРОЕКТА ЦНИИЭП инженерного оборудования, Москва, II7279, ул.Профсоюзная, 93а	
В7НА	УТВЕРЖДЕНИЕ Утвержден Госгражданстроем. Приказ № 43 от 13 февраля 1985 г. Срок действия - 1991 год.	
В7КА	ПОСТАВЩИК Свердловский филиал ЦИТП. 620062, г.Свердловск, ул.Челышева, 4.	
Инв.№ 22049		
Катал.л.№ 057600		

Е.А. БЕЛЕНОВА

Е.А. БЕЛЕНОВА

 ГЛАВНЫЙ ИНЖЕНЕР
 ПРОЕКТА

А.Г. КЕТАОВ

А.Г. КЕТАОВ

 ГЛАВНЫЙ ИНЖЕНЕР
 ИНСТИТУТА