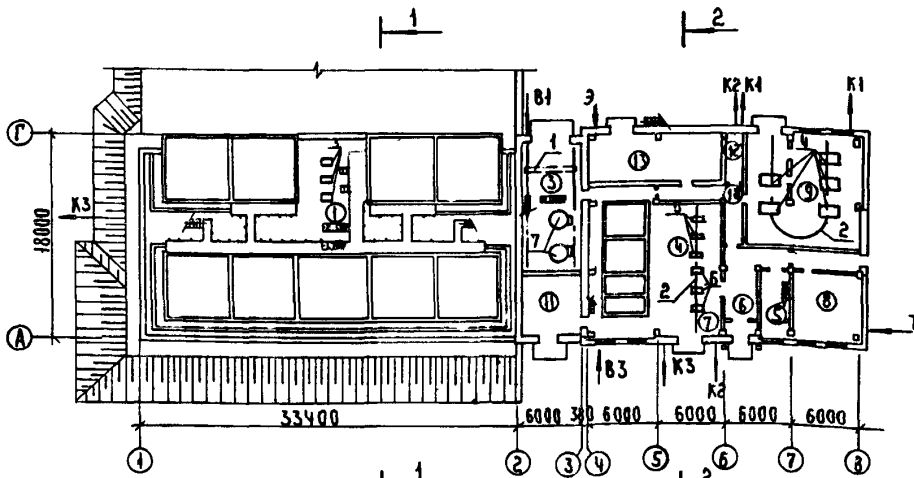


<p>СССР</p>	<p align="center">СТРОИТЕЛЬНЫЙ КАТАЛОГ Часть 2 ТИПОВЫЕ ПРОЕКТЫ ПРЕДПРИЯТИЯ, ЗДАНИЯ И СООРУЖЕНИЯ</p>	<p>ТИПОВОЙ ПРОЕКТ 90I-3-238.87 УДК 628.32</p>
<p>ЦИТП</p>	<p align="center">РЕАГЕНТНОЕ ХОЗЯЙСТВО ДЛЯ СТАНЦИИ ОЧИСТКИ ВОДЫ ПОВЕРХНОСТНЫХ ИСТОЧНИКОВ С СОДЕРЖАНИЕМ ВЗВЕШЕННЫХ ВЕЩЕСТВ ДО 1500 МГ/Л ПРОИЗВОДИТЕЛЬНОСТЬЮ 100 ТЫС.М3/СУТКИ (НА 2 РЕАГЕНТА)</p>	<p align="center">ДИВД</p>
<p>ДЕКАБРЬ 1987</p>		<p>На 2-х листах На 4-х страницах Страница 1</p>

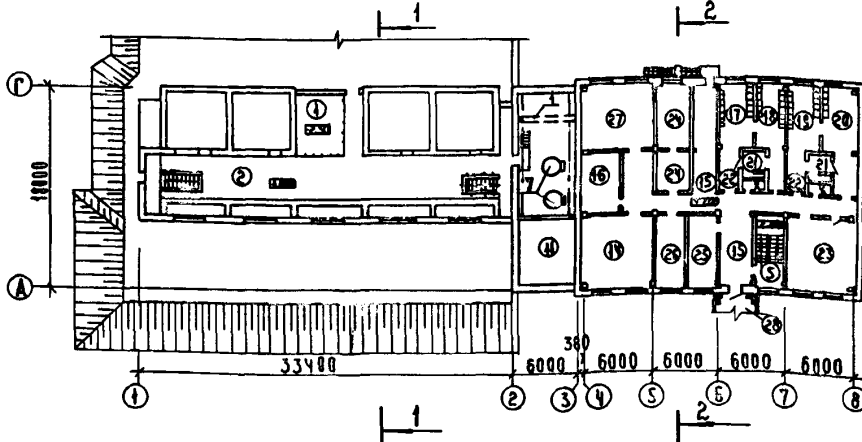
ФАСАД I-8



ПЛАН НА ОТМ. -2,500 И 0.000



ПЛАН НА ОТМ. 1.800 И 4.200

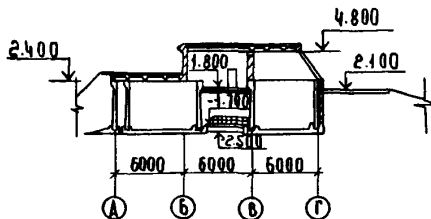


РЕАГЕНТНОЕ ХОЗЯЙСТВО ДЛЯ СТАНЦИИ ОЧИСТКИ ВОДЫ
ПОВЕРХНОСТНЫХ ИСТОЧНИКОВ С СОДЕРЖАНИЕМ ВЗВЕШЕННЫХ ВЕЩЕСТВ
ДО 1500МГ/Л ПРОИЗВОДИТЕЛЬНОСТЬЮ 100 ТЫС.М³/СУТКИ
(НА 2 РЕАГЕНТА)

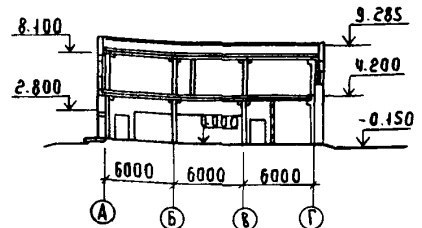
ТИПОВОЙ ПРОЕКТ
901-3-238.87

Лист I
Страница 2

РАЗРЕЗ I-I



РАЗРЕЗ 2-2



ЭКСПЛИКАЦИЯ ПОМЕЩЕНИЙ

Но- мер	Наименование	Площадь м ²	Но- мер	Наименование	Площадь м ²
1	Галерея трубопроводов	604,2	16	Венткамера	22,0
2	Отделение коагулянта	223,51	17	Женский гардероб рабочей одежды	24,3
3	Отделение ПАА	65,2	18	Женский гардероб уличной и домашней одежды	24,3
4	Дозаторная	141,60	19	Мужской гардероб рабочей одежды	24,3
5	Лестничная клетка	17,8	20	Мужской гардероб уличной и домашней одежды	25,5
6	Вестибюль	12,9	21	Душевые	12,2
7	Тамбур	3,2	22	Уборные	6,8
8	Мастерская	37,8	23	Венткамера	37,4
9	Воздуходувная	105,15	24	Мастерская КИП	35,0
10	Коридор	45,8	25	Комната приема пищи	17,7
11	Склад арматуры	33,04	26	Комната персонала	17,9
12	Кладовая	6,7	27	Служебное помещение	37,0
13	КТП	51,3	28	Галерея	61,3
14	Операторская	38,0			
15	Коридор	86,6			

ЭКСПЛИКАЦИЯ ОБОРУДОВАНИЯ

Поз.	Наименование и марка	Кол.	Поз.	Наименование и марка	Кол.
1	Кран I-5, I-4, 5-6-220	1	5	Насос-дозатор НД-2,5 2500/16К	3
2	Таль ручная грузоподъемность I т	2	6	Насос-дозатор НД-2,5 1000/16Д	3
3	Насос X-20/18-K-C	3	7	Установка для приготовления раст- вора ПАА УРП-3	2
4	Воздуходувка ВК-12М	5			

D1AA ТЕХНИЧЕСКАЯ ХАРАКТЕРИСТИКА

Реагентное хозяйство предназначается для применения в станциях очистки воды поверхностных источников, для обработки которых, помимо хлорирования требуется коагулирование с использованием флокулянта.

РЕАГЕНТНОЕ ХОЗЯЙСТВО ДЛЯ СТАНЦИИ ОЧИСТКИ ВОДЫ ПОВЕРХНОСТНЫХ ИСТОЧНИКОВ С СОДЕРЖАНИЕМ ВЗВЕШЕННЫХ ВЕЩЕСТВ ДО 1500МГ/Л ПРОИЗВОДИТЕЛЬНОСТЬЮ 100 ТЫС.МЗ/СУТКИ (НА 2 РЕАГЕНТА)		ТИПОВОЙ ПРОЕКТ 901-3-238.87	Лист 2 Страница 3
ДВА СТРОИТЕЛЬНЫЕ КОНСТРУКЦИИ И ИЗДЕЛИЯ		Н5А ОТДЕЛКА	
Фундаменты	- сборные ж.б. по серии I.020-I/83, вып. I-I, типоразмеров-I монолитные ж.б. стаканного типа из бетона класса В15 под стены сборные бет. блоки по ГОСТ 13579-78, типоразмеров-3, сборные ж.б. плиты по ГОСТ 13580-85, типоразмеров-I, фундаментные балки по серии I.415-I, вып. I, типоразмеров-2	НАРУЖНАЯ	- Расшивка швов кирпичных стен, окраска цементно-перхлорвиниловыми красками
Подпорные стены	- сборные ж.б. по серии 3.002.I-I, вып. 0; I; 2; типоразмеров-2	ВНУТРЕННЯЯ	- Облицовка керамической плиткой, окраска поливинилацетатными красками, известковая побелка
Колонны	- сборные ж.б. по серии I.020-I/83, вып. 2-I, типоразмеров-4	С36А ИНЖЕНЕРНОЕ ОБОРУДОВАНИЕ	
Ригели	- сборные ж.б. по серии I.020-I/83, вып. 3-I, типоразмеров-3	Водопровод	- раздельный: производственный от насосной станции I-го подъема; хозяйственно-питьевой насосной станции II-го подъема, напор на вводе - 60м. вод. ст.
Диафрагмы жесткости	- сборные ж.б. по серии I.020-I/83, вып. 4-I, типоразмеров-9	Канализация	- раздельная: производственная условно-чистая в оборот, бытовая, присоединение к местной сети площадки
Плиты покрытия и перекрытия	- сборные ж.б. по серии I.041.I-2, вып. I+6, типоразмеров-5	Отопление	- водяное с параметрами 150-70° от наружных тепловых сетей
Стены	- сборные керамзитобетонные по серии I.030.I-I, вып. 0-0; 0-I; I-I; 2-I; 3-I; 4-I, типоразмеров-15	Вентиляция	- приточно-вытяжная механическая, естественная
Стены емкостей	- сборные ж.б. по серии 3.900-3, вып. 4/82; типоразмеров-I	Электро-снабжение	- от сети напряжением 380/220В
Днище	- монолитное железобетонное В15	Горячее водоснабжение	- от узла управления через регулятор температур
Перегородки	- сборные железобетонные по серии I.030.9-2, вып. 0; I; 4+6, типоразмеров-I4	Освещение	- лампы накаливания
Кровля	- из 4-х слоев рубероида РКП-350 на битумной мастике; из асфальтобетона песчаного	Тали	- ручные грузоподъемностью I т
Лестницы	- сборные ж.б. по серии I.050.I-2 вып. I, 2, типоразмеров-I, металлические по серии I.450.3-3, в.0, I типоразмеров-7	Кран	- электрический грузоподъемностью I т
Полы	- из керамической плитки, кислотоупорной плитки, цементно-песчаного раствора, из линолеума	Слаботочные устройства	- телефонизация, радиофикация
Окна	- по серии I.236-6, вып. I часть I, типоразмеров-I, по ГОСТ 9272-81 типоразмеров-I		
Двери	- по ГОСТ 14624-84, типоразмеров-3, по серии 2.435-6, вып. I, типоразмеров-3, по серии I.136-10, типоразмеров-3, по серии I.136.5-19 типоразмеров-2, по серии I.136.5-I6 часть I типоразмеров-I		
Ворота	- по серии I.435.9-I7, вып. I; 3 типоразмеров-2, типовой проект 407-3-349.84, альбом II, типоразмеров-I		
Перемычки	- сборные ж.б. по серии I.038.I-I, вып. I; 9; типоразмеров-II		
Наибольшая масса монтажного элемента диафрагма жесткости	- 5,34 т	J3NB ВЕС СНЕГОВОГО ПОКРОВА	- 100 кгс/м ² 0,98 кПа
J30B СКОРОСТНОЙ НАПОР ВЕТРА	- 23 кгс/м ² 0,23 кПа	G2EE ИНЖЕНЕРНО-ГЕОЛОГИЧЕСКИЕ УСЛОВИЯ	- обычные
R2CO СТЕПЕНЬ ОГНЕСТОЙКОСТИ	- П		
N1BD РАСЧЕТНАЯ ТЕМПЕРАТУРА НАРУЖНОГО ВОЗДУХА	- минус 30°		
G2DD КЛИМАТИЧЕСКИЙ РАЙОН И ПОДРАЙОНЫ СССР	- I; ПА; ПГ; ША; ШВ		
G3DT ТЕХНОЛОГИЧЕСКИЙ ПРОЦЕСС			
В проекте принята схема мокрого хранения коагулянта и сухого хранения на складе полиакриламида (флокулянта). Приготавливаются растворы коагулянта и полиакриламида в расходных баках и дозируются насосами-дозаторами к местам ввода, в смесители блока входных устройств.			

РЕАГЕНТНОЕ ХОЗЯЙСТВО ДЛЯ СТАНЦИИ ОЧИСТКИ ВОДЫ ПОВЕРХНОСТНЫХ ИСТОЧНИКОВ С СОДЕРЖАНИЕМ ВВЕДЕННЫХ ВЕЩЕСТВ ДО 1500 МГ/Л ПРОИЗВОДИТЕЛЬНОСТЬЮ 100 ТЫС. М3/СУТКИ (НА 2 РЕАГЕНТА)

ТИПОВОЙ ПРОЕКТ
901-3-238.87

Лист 2

Страница 4

Наименование		Всего		Удельный показатель		Наименование		Всего		Удельный показатель	
V1IA	СТОИМОСТЬ			V4KA	ЭКСПЛУАТАЦИОННЫЕ ПОКАЗАТЕЛИ						
V1IB	Общая сметная стоимость	тыс. руб.	364,63	-	V4KH	Расход воды холодной	м3/сут	3,27	-		
	в том числе:					горячей	"	0,84	-		
V1IC	строительно-монтажных работ	"	327,80	-	V4KJ	Канализационные стоки	"	4,11	-		
V1ID	оборудования	"	36,83	-	V4KN	тепла	ккал/ч	294600	-		
V1IS	Стоимость строительно-монтажных работ на I м2 общей площади	руб	-	174,87		Вт		342610	-		
V1IR	Стоимость строительно-монтажных работ на I м3 строительного объема	"	-	36,30		в том числе. на отопление	"	121830	-		
V1IV	Стоимость общая на расчетный показатель	"	-	3646,3		на горячее водоснабжение	"	141680	-		
V1JV	ТРУДОЕМКОСТЬ					на вентиляцию	"	134270	-		
V1JP	Построечные трудовые затраты	чел. дн.	6282,26	-		на отопление I м2 общей площади	"	156160	-		
V1JR	То же, на I м3 строительного объема	"	-	0,69	V4KK	Потребная электрическая мощность	кВт	180	-		
V1JV	То же, на расчетный показатель	"	-	62,82		ТЕХНИЧЕСКИЕ ХАРАКТЕРИСТИКИ					
V1KA	РАСХОДЫ				G3NB	Объем строительный	м3	9029,2	-		
V1KB	Расход строительных материалов					в том числе: подземной части галереи	"	1562,5	-		
	Цемент, приведенный к М400	т	458,87	(172,1)	-	V1NF	Объем строительный на расчетный показатель	"	318,0	-	
	На расчетный показатель	"	-	4,59	(1,72)						
	Сталь	"	116,19	(40,11)	-	G30C	Площадь застройки	м2	1287,0	-	
	Сталь, приведенная к классам А-I и С38/23	"	153,17	(55,80)	-		в том числе: галереи	"	74,0	-	
	То же, на расчетный показатель	"	-	1,53	(0,56)	G30B	Общая площадь в том числе: галереи	"	1874,0	-	
	Бетон и железобетон	м3	1522,1	-		V1OK	Общая площадь на расчетный показатель	"	61,3	-	
	в том числе:										
	монолитный	"	651,28	-							
	сборный	"	870,82	-							
	Лесоматериалы	"	131,28	-							
	Лесоматериалы, приведенные к круглому лесу	"	210,36	-							
	Кирпич	тыс. шт.	98,85	-							

В скобках указывается потребность в строительных материалах без учета расходов на изготовление сборных изделий, конструкции.

ДОПОЛНИТЕЛЬНЫЕ ДАННЫЕ

Расчетный показатель 1000 м3/сутки обрабатываемой воды (всего 100 единиц).

Сметы составлены в нормах и ценах 1984 г. Проект разработан взамен т.п. 901-3-92.

В7EA СОСТАВ ПРОЕКТНОЙ ДОКУМЕНТАЦИИ

- Альбом I - Пояснительная записка
- Альбом II - Архитектурно-строительная часть. Конструкции железобетонные и металлические. Антикоррозийная защита.
- Альбом III - Технологическая и санитарно-техническая части.
- Альбом IV - Электротехническая часть. Автоматизация.
- Альбом V - Строительные изделия
- Альбом VI - Задание заводу-изготовителю. Эскизные чертежи общих видов
- Альбом VII - Ведомости потребности в материалах
- Альбом VIII - Спецификации оборудования
- Альбом IX - Сметы. Часть I. Часть 2.

Примененные типовые материалы:

Типовой проект 407-3-349.84. Альбом II Конструкции металлические.

Объем проектных материалов, приведенных к формату А4, - 1380 форматок.

В7EA АВТОР ПРОЕКТА ЦНИИЭП инженерного оборудования, Москва, И17279, ул. Профсоюзная, 93а.

В7НА УТВЕРЖДЕНИЕ Утвержден Госгражданстроем. Приказ № 43 от 13 февраля 1985 г.

Срок действия - 1992 г.

В7КА ПОСТАВЩИК Свердловский филиал ЦИТП, 620062, г. Свердловск, ул. Чебышева, 4.

Инв. № 22485

Катал. л. № 059094

Е. А. БЕЛЫЕВА

ГЛАВНЫЙ ИНЖЕНЕР
ПРОЕКТА

А. Г. КЕТАОВ

ГЛАВНЫЙ ИНЖЕНЕР
ИНСТИТУТА