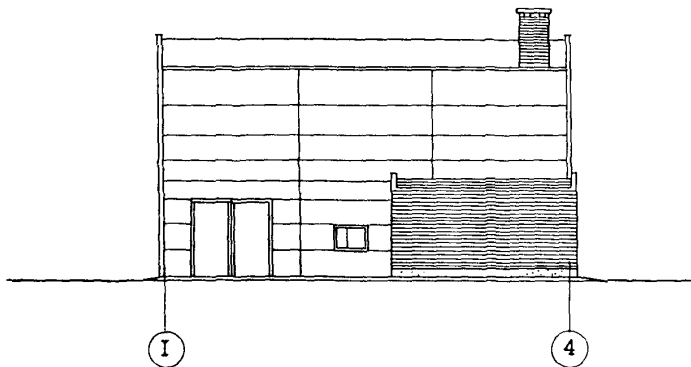
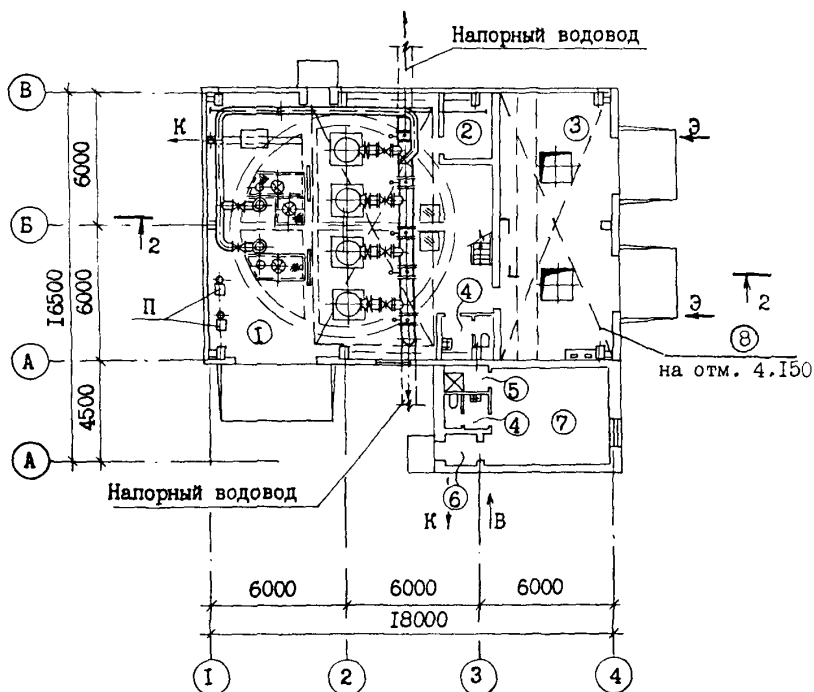


<b>К-2</b>	<b>СТРОИТЕЛЬНЫЙ КАТАЛОГ</b> <b>Часть 2</b> <b>ТИПОВЫЕ ПРОЕКТЫ ПРЕДПРИЯТИЯ, ЗДАНИЯ И СООРУЖЕНИЯ</b>	90I-I-97.88
<b>СССР</b>	ВОДОЗАБОРНЫЕ СООРУЖЕНИЯ ПРОИЗВОДИТЕЛЬНОСТЬЮ	УДК 628.II
<b>ЦИТП</b>	ОТ 0,5 ДО 1,0 м <sup>3</sup> /с ДЛЯ АМПЛИТУДЫ КОЛЕБАНИЯ УРОВНЯ ВОДЫ 10,0м	
<b>НОЯБРЬ</b> <b>1988</b>	<b>ТИПОВОИ ПРОЕКТ</b>	<b>№ 7-ми страницах</b> <b>Страница 1</b>

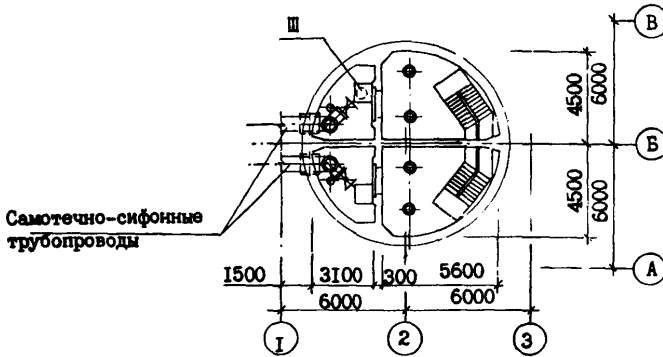
**ФАСАД I-4**

**ПЛАН НА ОТМ. 0.000**


ВОДОЗАБОРНЫЕ СООРУЖЕНИЯ ПРОИЗВОДИТЕЛЬНОСТЬЮ от 0,5  
до 1,0 м<sup>3</sup>/с ДЛЯ АМПЛИТУДЫ КОЛЕБАНИЯ УРОВНЯ ВОДЫ 10,0 м

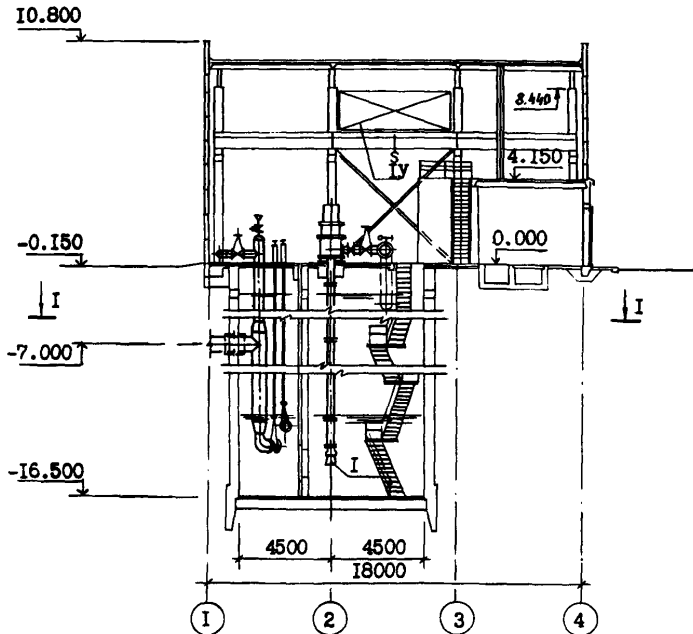
ТИПОВОЙ ПРОЕКТ  
901-1-97.88

Страница 2

ПЛАН I-I



РАЗРЕЗ 2-2



ЭКСПЛИКАЦИЯ ПОМЕЩЕНИЙ

ЭКСПЛИКАЦИЯ ОБОРУДОВАНИЯ

№	Наименование	Пло- щадь м <sup>2</sup>	Поз	Наименование и марка	Кол.
1	Машзал с монтажной площадкой	137,71	I	Агрегат насосной типа А производи- тельностью от 600 до 1200 м <sup>3</sup> /ч	4
2	Помещение ремонтной бригады	6,4			
3	КТП и КСУ	57,4	II	Вакуум-насос ВВНИ-1,5 м	2
4	Санузел	6,6	III	Электронасос погружной ГНОМ 100-25	I
5	Душевая	1,8	IУ	Кран мостовой электрический общего назначения грузоподъемностью	
6	Тамбур	2,1		100 т, пролет 10,5 т	I
7	Котельная	24,3			
8	Щитовая (на площадке)	21,6			
9	Площадка	48,0			

ВОДОЗАБОРНЫЕ СООРУЖЕНИЯ ПРОИЗВОДИТЕЛЬНОСТЬЮ ОТ 0,5 ДО 1,0 м <sup>3</sup> /с ДЛЯ АМПЛИТУДЫ КОЛЕБАНИЯ УРОВНЯ ВОДЫ 10,0м	ТИПОВОЙ ПРОЕКТ 901-1-97.88	Страница 3
<p><b>Д2ВА СТРОИТЕЛЬНЫЕ КОНСТРУКЦИИ И ИЗДЕЛИЯ</b></p> <p>Фундаменты - монолитные железобетонные, бетон класса В15 на свайном основании типоразмеров 5.</p> <p>Фундаментные балки - сборные железобетонные по серии 1.415-1 вып.1 типоразмеров 4.</p> <p>Фундаментные блоки - сборные бетонные по ГОСТ 13579-78 типоразмеров 1.</p> <p>Фундаментные плиты - сборные бетонные по ГОСТ 13580-85 типоразмеров 1.</p> <p>Сваи - сборные железобетонные по ГОСТ 19804.1-79 типоразмеров 2.</p> <p>Днище - монолитное железобетонное, бетон класса В15.</p> <p>Колонны сборные железобетонные по серии 1.427.1-3 вып.0,1,2 типоразмеров 1, по серии 1.424.1-5 вып.1,5, типоразмеров 1, подкрановые балки - сборные железобетонные по серии 1.426.1-4 в.1, типоразмеров 2.</p> <p>Балки - сборные железобетонные по серии 1.462.1-3/80 вып.0,1,2,3 типоразмеров 1.</p> <p>Перекрытие - монолитное железобетонное, бетон класса В15.</p> <p>Связи - стальные по серии 1.424.1-5 в.6 типоразмеров 1.</p> <p>Стены:</p> <p>надземной части - сборные железобетонные панели по серии 1.030.1-1 вып.0-0, 0-3, 1-1 типоразмеров 10 с кирпичными вставками</p> <p>подземной части - монолитные железобетонные, бетон класса В22,5.</p> <p>Перегородки - кирпичные.</p> <p>Покрытие - сборные железобетонные плиты по серии 1.465.1-10/82 вып.1 типоразмеров 6.</p> <p>Лестницы - металлические по серии 1.450.3-3 вып.0,1 типоразмеров 3.</p> <p>Полы - керамические плитки, линолеумные, бетонные и цементные.</p> <p>Окна - деревянные по ГОСТ 12506-81 типоразмеров 1, ГОСТ 11214-86 типоразмеров 2.</p> <p>Двери - деревянные по ГОСТ 14624-84 типоразмеров 1, по ГОСТ 6629-74 типоразмеров 4, по серии 2.435-6 вып.1 типоразмеров 1, по ГОСТ 24698-81 типоразмеров 1.</p> <p>Ворота - металлические по серии 1.435.9-17 вып.0,1,4 типоразмеров 1.</p> <p>Наибольшая масса монтажного элемента - 5,20т (колонна каркаса).</p>	<p><b>Н5УА ОТДЕЛКА</b></p> <p>НАРУЖНАЯ</p> <p>Окраска красками ЦПХВ.</p> <p>ВНУТРЕННЯЯ</p> <p>Клеевая покраска, известковая побелка, покраска ВА-27, лак ХСД, эмаль ЭСЭ.</p> <p><b>С3ГА ИНЖЕНЕРНОЕ ОБОРУДОВАНИЕ</b></p> <p>Водоснабжение - хоз-питьевое от внутри-площадочной сети с напором 16 м; противопожарное - от напорного трубопровода речной воды.</p> <p>Канализация - бытовая к внутриплощадочной сети.</p> <p>Отопление - водяное, теплоноситель - перегретая вода 150-70°С от теплосети или 95-70°С от индивидуальной котельной.</p> <p>Вентиляция - общеобменная, естественная.</p> <p>Электроснабжение - напряжение 6(10)кВ</p> <p><b>У3ОВ НОРМАТИВНОЕ ЗНАЧЕНИЕ 0,23 кПа</b></p> <p><b>ВЕТРОВОГО ДАВЛЕНИЯ 23 кгс/м<sup>2</sup></b></p> <p><b>У3УВ НОРМАТИВНОЕ ЗНАЧЕНИЕ 1,0 кПа</b></p> <p><b>ВЕСА СНЕГОВОГО ПОКРОВА 100 кгс/м<sup>2</sup></b></p> <p><b>Р2С0 СТЕПЕНЬ ОГНЕСТОЙКОСТИ - вторая</b></p> <p><b>Н*ВД РАСЧЕТНАЯ ТЕМПЕРАТУРА НАРУЖНОГО ВОЗДУХА - минус 30°С</b></p> <p><b>Г2DD КЛИМАТИЧЕСКИЕ РАЙОНЫ СССР - II В</b></p> <p><b>Г2ЕЕ ИНЖЕНЕРНО-ГЕОЛОГИЧЕСКИЕ УСЛОВИЯ - обычные.</b></p>	
<p><b>Г3ДТ ТЕХНОЛОГИЧЕСКИЙ ПРОЦЕСС</b></p> <p>Сооружение предназначено для забора воды из водоемов и подачи ее потребителям с требуемым расходом и напором. Сооружение относится ко второй категории по степени обеспечения и подачи воды.</p> <p>Глубина подземной части 16,5 м рассчитана на водоемы с амплитудой колебания уровня воды 10,0 м и установку насосного оборудования с требуемым подпором. Количество установленных агрегатов - четыре, из которых три рабочих и один резервный. Процессы автоматизированы. Сооружение рассчитано для работы без постоянного обслуживающего персонала.</p>		

ВОДОЗАБОРНЫЕ СООРУЖЕНИЯ ПРОИЗВОДИТЕЛЬНОСТЬЮ  
ОТ 0,5 ДО 1,0 м<sup>3</sup>/с ДЛЯ АМПЛИТУДЫ КОЛЕБАНИЯ УРОВНЯ ВОДЫ 10,0м

ТИПОВОЙ ПРОЕКТ  
901-1-97.88

Страница 4

V1MA

ТЕХНИКО-ЭКОНОМИЧЕСКИЕ ДАННЫЕ И ПОКАЗАТЕЛИ

Наименование показателей	Код	Типовая проектная документация			Примечание					
		Всего	Удельные показатели							
			на 1 м <sup>3</sup> общей площади на 1 м <sup>3</sup> строительного объема	на расчетную единицу		на 1 млн. руб. СМР				
Производственная программа	G3DB	Мощность предприятия	Единица мощности		EA05	м <sup>3</sup> /ч				
			в натуральном выражении	EA07	тыс. м <sup>3</sup>					
	в оптовых ценах, тыс. руб.	EA08								
		Мощность рас-четных единиц	Мощность		ED06	3600				
	в натуральном выражении		ED09	31536						
			в оптовых ценах, тыс. руб.	ED10						
	Затраты производства (себестоимость), тыс. руб. (удельные показатели на 1 руб. товарной продукции, коп.)		СП02	142,2						
	Прибыль (годовая), тыс. руб. (удельные показатели на 1 руб. товарной продукции, коп.)		СП07							
	Уровень рентабельности (прибыль к себестоимости), %		СП03							
	Срок окупаемости капиталовложений (сметной стоимости), год		СП04							
Приведенные затраты, тыс. руб. (удельные показатели, руб.)		СП06	175,67		48,8					
Уровень механизации и автоматизации производственных процессов, %		ШТ11	100							
Удельный вес рабочих, занятых ручным трудом, %		ЮА62								
Трудоемкость изготовления продукции (годовая), чел.-ч.		ТРО7								
Производи-тельность труда	годовой выпуск продукции на одного работающего, тыс. руб.		ШТ06							
	то же, в натуральном выражении		ШТ07							
Режим работы и штаты	G3DO	Численность рабо-тающих чел.	общая		ШТ02					
			в том числе	рабочих	ШТ03					
				в наиболее многочисленную смену	ШТ04					
	количество рабочих дней в году		ШТ08	365						
	количество смен в сутки		ШТ01	3						
	продолжительность смены, ч.		ШТ09	8						
коэффициент сменности по рабочим		ШТ05								
коэффициент загрузки оборудования		ШТ10	1							
Техническая характеристика	G3OC	площадь, м <sup>2</sup>	застройки		ХП01	270		0,075		
			общая		ХП02	304		0,084		
			в том числе	подземной части	ХП03	63				
	встроенных (бытовых) помещений	ХП09		241						
	G3NB	объем строитель-ных, м <sup>3</sup>	общий		ХБ01	3756		1,04		
			в том числе	подземной части	ХБ02	1272				
встроенных (бытовых) помещений				ХБ03	2484					

ВОДОЗАБОРНЫЕ СООРУЖЕНИЯ ПРОИЗВОДИТЕЛЬНОСТЬЮ  
ОТ 0,5 ДО 1,0 м<sup>3</sup>/с ДЛЯ АМПЛИТУДЫ КОЛЕБАНИЯ УРОВНЯ ВОДЫ 10,0м

ТИПОВОЙ ПРОЕКТ  
901-1-97.88

Страница 5

Наименование показателей				Код	Типовая проектная документация			Примечание	
					Всего	Удельные показатели			
						на 1 м <sup>3</sup> общей площади на 1 м <sup>3</sup> строительного объема	на расчетную единицу		на 1 млн. руб. СМР
VIIA	Стоимость	Сметная стоимость, тыс. руб. (Удельные показатели, руб.)	общая	СС01	278,9		77,47		
VIIБ			в том числе	строительно-монтажных работ	СС02	166,76	548,55		
VIIВ				оборудования	СС03	112,14			
VIIГ				общая с учетом условной приращки	СС10				
VIIД			Трудоемкость	нормативная трудоемкость, чел.-ч		ТРО6	26400	86,8	7,3
VIIЕ	трудозатраты построенные, чел.-ч				ТРО6	20530	67,5	5,7	123111
VIIЖ	Материалоемкость	Цемента, т (Удельные показатели, кг)	всего	РЦ01	268	881,6	74,4	1607089	
VIIЗ			приведенный к М400	РЦ02	267	881,6	74,4	1607089	
			в том числе на индустриальные изделия	РЦ03	71	233,6	19,7	425759	
		Стала, т (Удельные показатели, кг)	всего	РС01	102	335,5	28,3	611653	
приведенная к классу А-1 и Ст3			РС02	102,3	335,5	28,3	611653		
в том числе на индустриальные изделия			РС03	20	65,8	5,6	119932		
Всего		в том числе	Бетон и железобетон, м <sup>3</sup>	всего	РБ01	775	2,6	0,2	4647
				моновитный	РБ02	554	1,8	0,15	3322
				сборный тяжелый	РБ04	221	0,7	0,06	1325
				сборный легкий	РБ05				
				Лесоматериалы, м <sup>3</sup>	всего	РЛ01	30	0,1	0,01
приведенные к круглому лесу		РЛ02	42		0,14	0,01	252		
Кирпич, тыс. шт.				РК01	56	0,18	0,02	417,4	
Стекло строительное, м <sup>2</sup>				РД01					
Асбестоцемент, м <sup>2</sup>				РД02					
Рулонные кровельные и гидроизоляционные материалы, м <sup>2</sup>			РГ03						
Трубы пластмассовые			м	РД04					
			т	РД05					
Трубы стеклянные, м			РД06						
VIIИ	Расход воды	холодной	расчетный	ЗВ13	9,8	0,03			
			годовой, м <sup>3</sup>	ЗВ14	3577	11,8	1,1		
		горячей	расчетный	ЗВ23	0,93				
			годовой, м <sup>3</sup>	ЗВ24	340	1,1	0,1		
			расчетный	ЗВ21	0,09				
			годовой, м <sup>3</sup>						

ВОДОЗАБОРНЫЕ СООРУЖЕНИЯ ПРОИЗВОДИТЕЛЬНОСТЬЮ  
ОТ 0,5 ДО 1,0 м<sup>3</sup>/с ДЛЯ АМПЛИТУДЫ КОЛЕБАНИЯ УРОВНЯ ВОДЫ 10,0м

ТИПОВОЙ ПРОЕКТ  
901-1-97.88

Страница 6

VILS	VILA	VILN	VILI	VILJ	VILL	VILK	VIGB	Типовая проектная документация				Примечание		
								Наименование показателей	Код	Всего	Удельные показатели			
											на 1 м <sup>3</sup> общей площади на 1 м <sup>3</sup> строительного объема		на расчетную единицу	на 1 млн. руб. СМР
Расход пара	расчетный, кг/ч	ПС09												
	годовой, т	ПС07												
Расход сжатого воздуха	расчетный, м <sup>3</sup> /ч	ЭС02												
	годовой, м <sup>3</sup>	ЭС03												
всего	расчетный,	кВт	ЭТ01	64,5	0,2	0,02								
		ккал/ч	ЭТ14	55600	182,9	16,4								
	годовой, (удельные показатели, ГДж)	ГДж	ЭТ21	642	2,1	0,2								
		Гкал	ЭТ25	154										
	на отопление	расчетный,	кВт	ЭТ02	42,9	0,1	0,01							
			ккал/ч	ЭТ15	37000	121,7	10,3							
		годовой, (удельные показатели, ГДж)	ГДж	ЭТ22	427	1,4	0,2							
			Гкал	ЭТ26	102									
	в том числе на вентиляцию	расчетный,	кВт	ЭТ03										
			ккал/ч	ЭТ16										
		годовой, (удельные показатели, ГДж)	ГДж	ЭТ23										
			Гкал	ЭТ27										
на горячее водоснабжение	расчетный,	кВт	ЭТ04	21,6	0,1	0,01								
		ккал/ч	ЭТ17	18600	61,2	5,2								
	годовой, (удельные показатели, ГДж)	ГДж	ЭТ24	215	0,7	0,06								
		Гкал	ЭТ28	52										
Канализационные стоки, расчетный, м <sup>3</sup> /сут.		ЭК01	1,7											
Расход газа	расчетный, м <sup>3</sup> /ч	ЭГ01												
	годовой, м <sup>3</sup>	ЭГ02												
Расход электроэнергии, годовой, МВт·ч (удельные показатели, кВт·ч)		ПС08	6365	20938	1768,1									
Потребная электрическая мощность, кВт		ЭМ01	719		0,2									
Продолжительность строительства, мес.		ПС01	9											

ВОДОЗАБОРНЫЕ СООРУЖЕНИЯ ПРОИЗВОДИТЕЛЬНОСТЬЮ ОТ 0,5 ДО 1,0 м <sup>3</sup> /с ДЛЯ АМПЛИТУДЫ КОЛЕБАНИЯ УРОВНЯ ВОДЫ 10,0м	ТИПОВОЙ ПРОЕКТ 901-1-97.88	Страница 7
--	-------------------------------	------------

### ДОПОЛНИТЕЛЬНЫЕ ДАННЫЕ

Типовой проект разработан взамен типового проекта 901-1-30.  
 Расчетный показатель - м<sup>3</sup>/ч. Расчетных единиц - 3600.  
 Сметная документация составлена в нормах и ценах, введенных с 1.01.1984г.

#### В7БА СОСТАВ ПРОЕКТНОЙ ДОКУМЕНТАЦИИ

- Альбом I. Технологические решения
- Альбом П. Архитектурно-строительные решения. Надземная часть, отопление, вентиляция, водопровод, канализация.
- Альбом Ш. Архитектурно-строительные решения. Подземная часть. Указания по производству строительных работ.
- Альбом IV. Строительные изделия. Надземная часть.
- Альбом У. Строительные изделия. Подземная часть.
- Альбом У1. Электротехническая часть (из т.п.901-1-95.88).
- Альбом УП.1. Задание заводам-изготовителям на комплектные электротехнические устройства (из т.п.901-1-95.88).
- Альбом УП.2. Задание заводам Главмонтажавтоматики на изготовление щита (из т.п.901-1-95.88).
- Альбом УШ.1. Спецификации оборудования.
- Альбом УШ.2. Спецификации оборудования (из т.п.901-1-95.88).
- Альбом IX. Ведомости потребности в материалах.
- Альбом X.1. Сметная документация. Часть 1 (стр.1 - 55)
- Альбом X.1. Сметная документация. Часть 2 (стр.56 - 131)
- Альбом X.2. Сметная документация.
- Альбом X.3. Сметная документация (из т.п.901-1-95.88).

Объем проектных материалов, приведенных к формату А4 - 1714 форматки (в том числе из т.п.901-1-95.88 - 606 форматки).

**В7БА АВТОР ПРОЕКТА** ГПИ "Ленинградский Водоканалпроект" г.Ленинград, 197342, ул.Торжковская, 5.

**В7НА УТВЕРЖДЕНИЕ** Утвержден Госстроем СССР, протокол от 06.04.88г. № 25.  
 Введен в действие В/О Совзводоканалниипроект приказ № 201 от 05.07.88г.  
 Срок действия типового проекта - 1995 год.

**В7КА ПОСТАВЩИК** Свердловский филиал ЦИТП, 620062, Свердловск, ул.Чебышева, 4.