
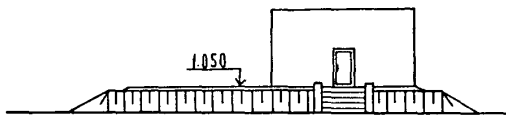
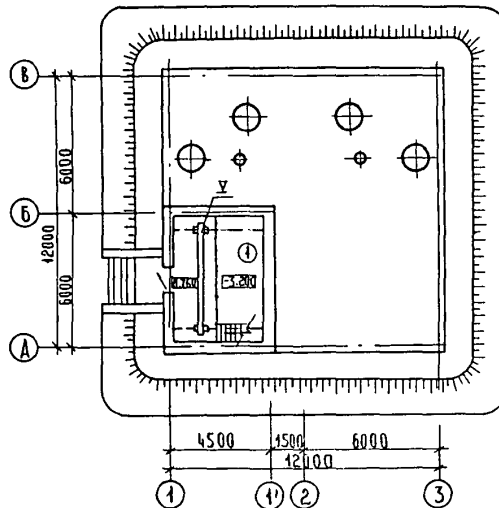


|                                                                                   |                                                                                                                                                                          |                              |
|-----------------------------------------------------------------------------------|--------------------------------------------------------------------------------------------------------------------------------------------------------------------------|------------------------------|
|  | <b>СТРОИТЕЛЬНЫЙ КАТАЛОГ</b><br><b>Часть 2</b><br><b>ТИПОВЫЕ ПРОЕКТЫ ПРЕДПРИЯТИЙ, ЗДАНИЯ И СООРУЖЕНИЙ</b>                                                                 | 90I-3-249.88                 |
| <b>СССР</b>                                                                       | СООРУЖЕНИЯ ПО ОБОРОТУ ПРОМЫВНОЙ ВОДЫ ДЛЯ СТАНЦИИ<br>ОБЕЗЖЕЛЕЗИВАНИЯ ВОДЫ ПОДЗЕМНЫХ ИСТОЧНИКОВ С<br>СОДЕРЖАНИЕМ ЖЕЛЕЗА ДО 10 МГ/Л ПРОИЗВОДИТЕЛЬНОСТЬЮ<br>8,0 ТЫС.М3/СУТКИ | УДК 628.32                   |
| <b>ЦИТП</b>                                                                       |                                                                                                                                                                          |                              |
| МАРТ<br><b>1989</b>                                                               | ТИПОВОЙ ПРОЕКТ                                                                                                                                                           | На 7 страницах<br>Страница 1 |

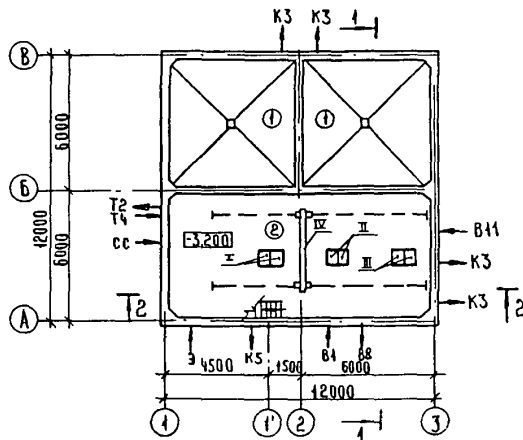
ФАСАД В-А



ПЛАН НА ОТМ. 0.760



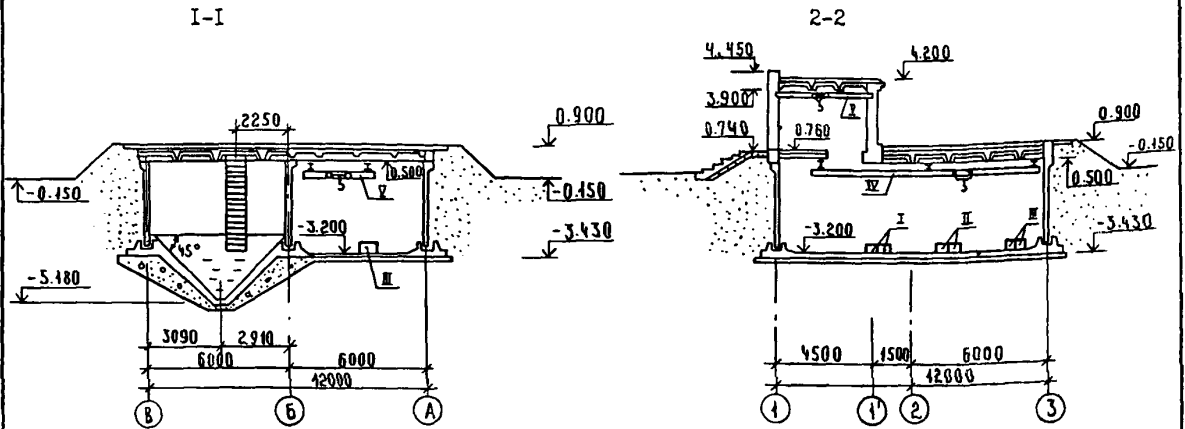
ПЛАН НА ОТМ. -3.200



СООРУЖЕНИЯ ПО ОБОРОТУ ПРОМЫВНОЙ ВОДЫ ДЛЯ СТАНЦИИ ОБЕЗЖЕЛЕЗИВАНИЯ ВОДЫ ПОДЗЕМНЫХ ИСТОЧНИКОВ С СОДЕРЖАНИЕМ ЖЕЛЕЗА ДО 10 МГ/Л ПРОИЗВОДИТЕЛЬНОСТЬЮ 8,0 ТЫС.М<sup>3</sup>/СУТКИ

ТИПОВОЙ ПРОЕКТ  
901-3-249.88

Страница 2



ЭКСПЛИКАЦИЯ ПОМЕЩЕНИЙ

| Номер | Наименование                   | Площадь м <sup>2</sup> |
|-------|--------------------------------|------------------------|
| I     | Павильон над насосной станцией | 23,0                   |
| 2     | Насосная станция               | 65,7                   |

ЭКСПЛИКАЦИЯ ОБОРУДОВАНИЯ

| Позиция | Наименование и марка | Количество |
|---------|----------------------|------------|
| I       | Насос ПР 12,5/12,5   | 2          |
| II      | Насос К 20/18        | 2          |
| III     | Насос ВКС 4/24А      | 2          |
| IV      | Кран ручной 0,5-3,6  | 1          |
| V       | Кран ручной 0,5-5,1  | 1          |

D1AA ТЕХНИЧЕСКАЯ ХАРАКТЕРИСТИКА

Сооружения по обороту промывной воды предназначены для отстаивания воды после промывки фильтров станции обезжелезивания и последующей подачи осветленной воды в голову сооружений, а уплотненного осадка - на площадки для подсушивания.

СООРУЖЕНИЯ ПО ОБОРОТУ ПРОМЫВНОЙ ВОДЫ ДЛЯ СТАНЦИИ ОБЕЗ-  
ЖЕЛЕЗИВАНИЯ ВОДЫ ПОДЗЕМНЫХ ИСТОЧНИКОВ С СОДЕРЖАНИЕМ ЖЕ-  
ЛЕЗА ДО 10 МГ/Л ПРОИЗВОДИТЕЛЬНОСТЬЮ 8,0 ТЫС.МЗ/СУТКИ

ТИПОВОЙ ПРОЕКТ  
901-3-249.88

Страница 3

ДВА СТРОИТЕЛЬНЫЕ КОНСТРУКЦИИ И ИЗДЕЛИЯ

- Стены - подземной части - сборные железобетонные панели по серии 3.900-3, вып.4/82, части 1; 2; типоразмеров-2; павильона - кирпичные
- Днище - монолитное железобетонное класс бетона В15
- Покрытие - сборные железобетонные плиты по серии 1.465.1-10/82, вып.1, типоразмеров-1; по серии 1.442.1-2, вып.1, типоразмеров-1
- Перекрытие - панели железобетонные многопустотные по серии 1.141-1, вып.64
- Кровля - рулонная из 3-х слоев рубероида
- Лестницы - металлические по серии 1.450.3-3, вып.1 часть 1, типоразмеров-1
- Полы - цементные;  
плитка керамическая
- Окна - деревянные по ГОСТ 12506-81, типоразмеров-1
- Двери - деревянные по ГОСТ 14624-84, типоразмеров-1
- Перемышки - железобетонные по серии 1.038.1-1, вып.1; типоразмеров-4
- Люк-лаз и камера приборов - сборные железобетонные кольца по серии 3.900-3, вып.7, части 1, 2, типоразмеров-2

Наибольшая масса  
монтажного элемента  
(стенная панель) - 4,83 т

НСВА ОТДЕЛКА

- НАРУЖНАЯ - расшивка швов
- ВНУТРЕННЯЯ - штукатурка, окраска поливинилацетатной краской ВА-27А

СЗГА ИНЖЕНЕРНОЕ ОБОРУДОВАНИЕ

- Водопровод - производственный и хозяйственно-питьевой от насосной станции П подъема, напор на вводе 50 м вод.ст.
- Канализация - производственная, присоединение к местной сети площадки, хозяйственно-бытовая в городскую сеть, водосток внутренний с выпуском на отмостку
- Отопление - водяное с параметрами теплоносителя 95-70°С и 150-70°С
- Вентиляция - приточно-вытяжная естественная
- Электро-снабжение - от сети напряжением 380/220 В
- Электро-освещение - светильниками с лампами накаливания
- Связь и сигнализация - телефонизация, радификация
- Кран - ручной

130В НОРМАТИВНОЕ ЗНАЧЕНИЕ ВЕТРОВОГО ДАВЛЕНИЯ -  $\frac{23 \text{ кгс/м}^2}{0,23 \text{ кПа}}$

62DD КЛИМАТИЧЕСКИЙ РАЙОН СССР - П

Р2С0 СТЕПЕНЬ ОГНЕСТОЙКОСТИ - П

130В НОРМАТИВНОЕ ЗНАЧЕНИЕ ВЕСА СНЕГОВОГО ПОКРОВА -  $\frac{100 \text{ кгс/м}^2}{1,0 \text{ кПа}}$

118D РАСЧЕТНАЯ ТЕМПЕРАТУРА НАРУЖНОГО ВОЗДУХА - -30°С

62EE ИНЖЕНЕРНО-ГЕОЛОГИЧЕСКИЕ УСЛОВИЯ - обычные

СООРУЖЕНИЯ ПО ОБОРОТУ ПРОМЫВНОЙ ВОДЫ ДЛЯ СТАНЦИИ ОБЕЗ-  
ЖЕЛЕЗИВАНИЯ ВОДЫ ПОДЗЕМНЫХ ИСТОЧНИКОВ С СОДЕРЖАНИЕМ ЖЕ-  
ЛЕЗА ДО 10 МГ/Л ПРОИЗВОДИТЕЛЬНОСТЬЮ 8,0 ТЫС.МЗ/СУТКИ

ТИПОВОЙ ПРОЕКТ  
901-3- 249.88

Страница 4

VIMA

ТЕХНИКО-ЭКОНОМИЧЕСКИЕ ДАННЫЕ И ПОКАЗАТЕЛИ

| Наименование показателей                                             |                                                                                                             | Код                                             | Типовая проектная документация  |                                                                                        |                            | Примечание |                          |        |  |
|----------------------------------------------------------------------|-------------------------------------------------------------------------------------------------------------|-------------------------------------------------|---------------------------------|----------------------------------------------------------------------------------------|----------------------------|------------|--------------------------|--------|--|
|                                                                      |                                                                                                             |                                                 | Всего                           | Удельные показатели                                                                    |                            |            |                          |        |  |
|                                                                      |                                                                                                             |                                                 |                                 | на 1 м <sup>3</sup><br>общей площади<br>на 1 м <sup>3</sup><br>строительного<br>объема | на<br>расчетную<br>единицу |            | на<br>1 млн. руб.<br>СМР |        |  |
| G3DB                                                                 | Производственная программа                                                                                  | Единица мощности, м <sup>3</sup> /сут.          | EA05                            | 1000                                                                                   |                            |            |                          |        |  |
|                                                                      |                                                                                                             | в натуральном выражении,<br>м <sup>3</sup> /год | EA07                            | 1000                                                                                   |                            |            |                          |        |  |
|                                                                      |                                                                                                             |                                                 | EA08                            |                                                                                        |                            |            |                          |        |  |
|                                                                      |                                                                                                             | в оптовых ценах, тыс. руб.                      | EA05                            |                                                                                        |                            |            |                          |        |  |
|                                                                      |                                                                                                             |                                                 | EA07                            |                                                                                        |                            |            |                          |        |  |
|                                                                      |                                                                                                             |                                                 | EA08                            |                                                                                        |                            |            |                          |        |  |
|                                                                      |                                                                                                             | Мощность                                        | ED06                            | 8,0                                                                                    |                            |            |                          |        |  |
|                                                                      |                                                                                                             |                                                 | в натуральном выражении         | ED09                                                                                   | 2920                       |            |                          |        |  |
|                                                                      |                                                                                                             |                                                 |                                 | ED10                                                                                   |                            |            |                          |        |  |
|                                                                      |                                                                                                             | в оптовых ценах, тыс. руб.                      | ED06                            |                                                                                        |                            |            |                          |        |  |
|                                                                      | ED09                                                                                                        |                                                 |                                 |                                                                                        |                            |            |                          |        |  |
|                                                                      | ED10                                                                                                        |                                                 |                                 |                                                                                        |                            |            |                          |        |  |
|                                                                      | Затраты производства (себестоимость), тыс. руб.<br>(удельные показатели на 1 руб. товарной продукции, коп.) | СП02                                            | 43,23                           |                                                                                        |                            |            |                          |        |  |
|                                                                      | Прибыль (годовая), тыс. руб.<br>(удельные показатели на 1 руб. товарной продукции, коп.)                    | СП07                                            |                                 |                                                                                        |                            |            |                          |        |  |
| Уровень рентабельности (прибыль к себестоимости), %                  | СП03                                                                                                        |                                                 |                                 |                                                                                        |                            |            |                          |        |  |
| Срок окупаемости капиталовложений<br>(сметной стоимости), год        | СП04                                                                                                        |                                                 |                                 |                                                                                        |                            |            |                          |        |  |
| Приведенные затраты, тыс. руб. (удельные показатели, руб.)           | СП06                                                                                                        | 48,67                                           |                                 | 6083,8                                                                                 |                            |            |                          |        |  |
| Уровень механизации и автоматизации производственных<br>процессов, % | ШТ11                                                                                                        | 97,5                                            |                                 |                                                                                        |                            |            |                          |        |  |
| Удельный вес рабочих, занятых ручным трудом, %                       | ЮА62                                                                                                        | 2,5                                             |                                 |                                                                                        |                            |            |                          |        |  |
| Трудоемкость изготовления продукции (годовая), чел.-ч.               | ТРО7                                                                                                        |                                                 |                                 |                                                                                        |                            |            |                          |        |  |
| Производи-<br>тельность<br>труда                                     | годовой выпуск продукции на одного<br>работавшего, тыс. руб.                                                | ШТ06                                            | 10,81                           |                                                                                        |                            |            |                          |        |  |
|                                                                      | то же, в натуральном выражении                                                                              | ШТ07                                            | 730                             |                                                                                        |                            |            |                          |        |  |
| G3DD                                                                 | Численность рабо-<br>тающих чел.                                                                            | общая                                           | ШТ02                            | 4                                                                                      |                            |            |                          |        |  |
|                                                                      |                                                                                                             | в том<br>числе                                  | рабочих                         | ШТ03                                                                                   | 4                          |            |                          |        |  |
|                                                                      |                                                                                                             |                                                 | в наиболее многочисленную смену | ШТ04                                                                                   | 2                          |            |                          |        |  |
|                                                                      | количество рабочих дней в году                                                                              | ШТ08                                            | 365                             |                                                                                        |                            |            |                          |        |  |
|                                                                      | количество смен в сутки                                                                                     | ШТ01                                            | 3                               |                                                                                        |                            |            |                          |        |  |
|                                                                      | продолжительность смены, ч.                                                                                 | ШТ09                                            | 8,25                            |                                                                                        |                            |            |                          |        |  |
|                                                                      | коэффициент сменности по рабочим                                                                            | ШТ05                                            | 2                               |                                                                                        |                            |            |                          |        |  |
| коэффициент загрузки оборудования                                    | ШТ10                                                                                                        | 0,64                                            |                                 |                                                                                        |                            |            |                          |        |  |
| G3OC                                                                 | Техническая<br>характеристика                                                                               | площадь, м <sup>2</sup>                         | застройки                       | ХП01                                                                                   | 329,4                      |            | 41,175                   |        |  |
|                                                                      |                                                                                                             |                                                 | в том<br>числе                  | общая                                                                                  | ХП02                       | 340,7      |                          | 42,588 |  |
|                                                                      |                                                                                                             |                                                 |                                 | подземной части                                                                        | ХП03                       | 326,2      |                          |        |  |
|                                                                      |                                                                                                             | объем строитель-<br>ный, м <sup>3</sup>         | в том<br>числе                  | встроенных (бытовых) помещений                                                         | ХП09                       |            |                          |        |  |
|                                                                      |                                                                                                             |                                                 |                                 | общий                                                                                  | ХБ01                       | 747,0      |                          | 93,375 |  |
|                                                                      |                                                                                                             |                                                 | подземной части                 | ХБ02                                                                                   | 640,0                      |            |                          |        |  |
| встроенных (бытовых) помещений                                       | ХБ03                                                                                                        |                                                 |                                 |                                                                                        |                            |            |                          |        |  |
| G3OB                                                                 |                                                                                                             |                                                 |                                 |                                                                                        |                            |            |                          |        |  |
| G3NB                                                                 |                                                                                                             |                                                 |                                 |                                                                                        |                            |            |                          |        |  |

СООРУЖЕНИЯ ПО ОБОРОТУ ПРОМЫВНОЙ ВОДЫ ДЛЯ СТАНЦИИ ОБЕЗ-  
ЖЕЛЕЗИВАНИЯ ВОДЫ ПОДЗЕМНЫХ ИСТОЧНИКОВ С СОДЕРЖАНИЕМ ЖЕ-  
ЛЕЗА ДО 10 МГ/Л ПРОИЗВОДИТЕЛЬНОСТЬЮ 8,0 ТЫС.М3/СУТКИ

ТИПОВОЙ ПРОЕКТ  
901-3-249.88

Страница 5

| VIIA<br>VIIБ<br>VIIЛ<br>VIIО | Стоимость         | Сметная стоимость,<br>тыс. руб. (удельные<br>показатели, руб.) | Наименование показателей                                          | Код                 | Типовая проектная документация |                                                                                        |                            | Примечание |
|------------------------------|-------------------|----------------------------------------------------------------|-------------------------------------------------------------------|---------------------|--------------------------------|----------------------------------------------------------------------------------------|----------------------------|------------|
|                              |                   |                                                                |                                                                   |                     | Всего                          | Удельные показатели                                                                    |                            |            |
|                              |                   |                                                                |                                                                   |                     |                                | на 1 м <sup>3</sup><br>общей площади<br>на 1 м <sup>3</sup><br>строительного<br>объема | на<br>расчетную<br>единицу |            |
|                              |                   |                                                                | общая                                                             | СС01                | 36,25                          |                                                                                        | 4531,25                    |            |
|                              |                   | в том<br>числе                                                 | строительно-монтажных работ                                       | СС02                | 29,02                          | 85,178<br>38,849                                                                       | 3627,5                     |            |
|                              |                   |                                                                | оборудования                                                      | СС03                | 7,23                           |                                                                                        | 903,75                     |            |
|                              |                   |                                                                | общая с учетом условной привязки                                  | СС10                | 47,125                         |                                                                                        | 5890,6                     |            |
|                              | Трудо-<br>емкость |                                                                | нормативная трудоемкость, чел.-ч                                  | ТРО8                | 5351                           |                                                                                        | 668,88                     |            |
| VIIФ                         |                   |                                                                | трудозатраты построечные, чел.-ч                                  | ТРО6                | 4263                           | 12,512<br>5,671                                                                        | 532,88                     | I46898     |
| VIIКВ                        | Материалоемкость  | Цемент, т<br>(удельные по-<br>казатели, кг)                    | всего                                                             | РЦ01                | 58,8                           | 172,59<br>78,715                                                                       | 7350                       | 2026189    |
|                              |                   |                                                                | приведенный к М400                                                | РЦ02                | 58,1                           | 170,53<br>77,78                                                                        | 7262,5                     | 2002067    |
|                              |                   |                                                                | в том числе на индустриальные изделия                             | РЦ03                | 16,8                           | 49,310<br>22,490                                                                       | 2100                       | 578911     |
|                              |                   | Сталь, т (уде-<br>льные показа-<br>тели, кг)                   | всего                                                             | РС01                | 12,37                          | 33,637<br>15,342                                                                       | 1432,5                     | 394900     |
|                              |                   |                                                                | приведенная к классу А-1 и Ст3                                    | РС02                | 16,24                          | 45,084<br>20,562                                                                       | 1920                       | 529290     |
|                              |                   |                                                                | в том числе на индустриальные изделия                             | РС03                | 8,28                           | 24,303<br>11,084                                                                       | 1035                       | 285320     |
|                              |                   | Бетон и железобетон, м <sup>3</sup><br>в том числе             | всего                                                             | РБ01                | 137,3                          | 0,4030<br>0,1838                                                                       | 17,163                     | 4731,2     |
|                              |                   |                                                                | монолитный                                                        | РБ02                | 89,8                           | 0,2636<br>0,1202                                                                       | 11,225                     |            |
|                              |                   |                                                                | сборный тяжелый                                                   | РБ04                | 47,5                           | 0,1394<br>0,0636                                                                       | 5,9375                     | 1636,8     |
|                              |                   |                                                                | сборный легкий                                                    | РБ05                |                                |                                                                                        |                            |            |
|                              |                   | Лесоматериалы, м <sup>3</sup>                                  | всего                                                             | РЛ01                | 4,9                            | 0,0144<br>0,0066                                                                       | 0,6125                     | 168,85     |
|                              |                   |                                                                | приведенные к круглому лесу                                       | РЛ02                | 7,47                           | 0,0219<br>0,0100                                                                       | 0,9338                     | 257,41     |
|                              |                   |                                                                | Кирпич, тыс. шт.                                                  | РК01                | 11,99                          | 0,0352<br>0,0161                                                                       | 1,4988                     | 413,16     |
|                              |                   |                                                                | Стекло строительное, м <sup>2</sup>                               | РД01                | 3,39                           | 0,0099<br>0,0045                                                                       | 0,4238                     | 116,82     |
|                              |                   |                                                                | Асбестоцемент, м <sup>2</sup>                                     | РД02                | 0,27                           | 0,0008<br>0,0004                                                                       | 0,035                      | 9,3039     |
|                              |                   |                                                                | Рулонные кровельные и гидроизоляционные материалы, м <sup>2</sup> | РГ03                | 870,8                          | 2,5559<br>1,1658                                                                       | 108,85                     | 30006,9    |
|                              |                   |                                                                | Трубы пластмассовые                                               | м                   | РД04                           |                                                                                        |                            |            |
|                              |                   |                                                                |                                                                   | т                   | РД05                           |                                                                                        |                            |            |
|                              |                   |                                                                | Трубы стеклянные, м                                               | РД06                |                                |                                                                                        |                            |            |
| VIIЛН                        | Расход воды       | холодной                                                       | расчетный                                                         | ЗВ13                |                                |                                                                                        |                            |            |
|                              |                   |                                                                |                                                                   | л/с                 | ЗВ11                           |                                                                                        |                            |            |
|                              |                   | горячей                                                        | годовой, м <sup>3</sup>                                           | ЗВ14                |                                |                                                                                        |                            |            |
|                              |                   |                                                                | расчетный                                                         | м <sup>3</sup> /сут | ЗВ23                           |                                                                                        |                            |            |
|                              |                   |                                                                |                                                                   | л/с                 | ЗВ21                           |                                                                                        |                            |            |
|                              |                   |                                                                | годовой м <sup>3</sup>                                            | ЗВ24                |                                |                                                                                        |                            |            |

СООРУЖЕНИЯ ПО ОБОРОТУ ПРОМЫВНОЙ ВОДЫ ДЛЯ СТАНЦИИ ОБЕЗ-  
ЖЕЛЕЗИВАНИЯ ВОДЫ ПОДЗЕМНЫХ ИСТОЧНИКОВ С СОДЕРЖАНИЕМ ЖЕ-  
ЛЕЗА ДО 10 МГ/Л ПРОИЗВОДИТЕЛЬНОСТЬЮ 8,0 ТЫС.МЗ/СУТКИ

ТИПОВОЙ ПРОЕКТ  
901-3-249.88

Страница 6

| VILS                                                                  | VILA                                   | VILN                                   | VILI   | VILJ           | VILL             | VILK             | VIGB  | Типовая проектная документация |     |       |                                                                                        | Примечание |                            |                          |
|-----------------------------------------------------------------------|----------------------------------------|----------------------------------------|--------|----------------|------------------|------------------|-------|--------------------------------|-----|-------|----------------------------------------------------------------------------------------|------------|----------------------------|--------------------------|
|                                                                       |                                        |                                        |        |                |                  |                  |       | Наименование показателей       | Код | Всего | Удельные показатели                                                                    |            |                            |                          |
|                                                                       |                                        |                                        |        |                |                  |                  |       |                                |     |       | на 1 м <sup>3</sup><br>общей площади<br>на 1 м <sup>3</sup><br>строительного<br>объема |            | на<br>расчетную<br>единицу | на<br>1 млн. руб.<br>СМР |
| Расход пара                                                           | расчетный, кг/ч                        | ПС09                                   |        |                |                  |                  |       |                                |     |       |                                                                                        |            |                            |                          |
|                                                                       | годовой, т                             | ПС07                                   |        |                |                  |                  |       |                                |     |       |                                                                                        |            |                            |                          |
| Расход сжатого воздуха                                                | расчетный, м <sup>3</sup> /ч           | ЭС02                                   |        |                |                  |                  |       |                                |     |       |                                                                                        |            |                            |                          |
|                                                                       | годовой, м <sup>3</sup>                | ЭС03                                   |        |                |                  |                  |       |                                |     |       |                                                                                        |            |                            |                          |
| всего                                                                 | расчетный,                             | кВт                                    | ЭТ01   | 62,08          | 0,1822<br>0,0831 | 7,76             |       |                                |     |       |                                                                                        |            |                            |                          |
|                                                                       |                                        | ккал/ч                                 | ЭТ14   | 53520          | 157,09<br>71,647 | 6690             |       |                                |     |       |                                                                                        |            |                            |                          |
|                                                                       |                                        | годовой,<br>(удельные показатели, ГДж) | ГДж    | ЭТ21           | 58,88            | 0,1728<br>0,0788 | 7,358 |                                |     |       |                                                                                        |            |                            |                          |
|                                                                       |                                        |                                        | Гкал   | ЭТ25           | 14,048           |                  |       |                                |     |       |                                                                                        |            |                            |                          |
|                                                                       | на отопление                           | расчетный,                             | кВт    | ЭТ02           | 62,08            | 0,1822<br>0,0831 | 7,76  |                                |     |       |                                                                                        |            |                            |                          |
|                                                                       |                                        |                                        | ккал/ч | ЭТ15           | 53520            | 157,09<br>71,647 | 6690  |                                |     |       |                                                                                        |            |                            |                          |
|                                                                       |                                        | годовой,<br>(удельные показатели, ГДж) | ГДж    | ЭТ22           | 58,86            | 0,1728<br>0,0788 | 7,358 |                                |     |       |                                                                                        |            |                            |                          |
|                                                                       |                                        |                                        | Гкал   | ЭТ26           | 14,048           |                  |       |                                |     |       |                                                                                        |            |                            |                          |
|                                                                       | в том числе<br>на вентиляцию           | расчетный,                             | кВт    | ЭТ03           |                  |                  |       |                                |     |       |                                                                                        |            |                            |                          |
|                                                                       |                                        |                                        | ккал/ч | ЭТ16           |                  |                  |       |                                |     |       |                                                                                        |            |                            |                          |
|                                                                       |                                        | годовой,<br>(удельные показатели, ГДж) | ГДж    | ЭТ23           |                  |                  |       |                                |     |       |                                                                                        |            |                            |                          |
|                                                                       |                                        |                                        | Гкал   | ЭТ27           |                  |                  |       |                                |     |       |                                                                                        |            |                            |                          |
| на горячее водоснабжение                                              | расчетный,                             | кВт                                    | ЭТ04   |                |                  |                  |       |                                |     |       |                                                                                        |            |                            |                          |
|                                                                       |                                        | ккал/ч                                 | ЭТ17   |                |                  |                  |       |                                |     |       |                                                                                        |            |                            |                          |
|                                                                       | годовой,<br>(удельные показатели, ГДж) | ГДж                                    | ЭТ24   |                |                  |                  |       |                                |     |       |                                                                                        |            |                            |                          |
|                                                                       |                                        | Гкал                                   | ЭТ28   |                |                  |                  |       |                                |     |       |                                                                                        |            |                            |                          |
| Канализационные стоки, расчетный, м <sup>3</sup> /сут.                |                                        | ЭК01                                   |        |                |                  |                  |       |                                |     |       |                                                                                        |            |                            |                          |
| Расход газа                                                           | расчетный, м <sup>3</sup> /ч           | ЭГ01                                   |        |                |                  |                  |       |                                |     |       |                                                                                        |            |                            |                          |
|                                                                       | годовой, м <sup>3</sup>                | ЭГ02                                   |        |                |                  |                  |       |                                |     |       |                                                                                        |            |                            |                          |
| Расход электроэнергии, годовой, МВт·ч<br>(удельные показатели, кВт·ч) |                                        | ПС08                                   | 0,096  | 0,028<br>0,013 | 12,0             |                  |       |                                |     |       |                                                                                        |            |                            |                          |
| Потребная электрическая мощность, кВт                                 |                                        | ЭМ01                                   | 11,0   |                | 2,726            |                  |       |                                |     |       |                                                                                        |            |                            |                          |
| Продолжительность строительства, мес.                                 |                                        | ПС01                                   | 4,0    |                |                  |                  |       |                                |     |       |                                                                                        |            |                            |                          |

СООРУЖЕНИЯ ПО ОБОРОТУ ПРОМЫВНОЙ ВОДЫ ДЛЯ СТАНЦИИ ОБЕЗ-  
ЖЕЛЕЗИВАНИЯ ВОДЫ ПОДЗЕМНЫХ ИСТОЧНИКОВ С СОДЕРЖАНИЕМ ЖЕ-  
ЛЕЗА ДО 10 МГ/Л ПРОИЗВОДИТЕЛЬНОСТЬЮ 8,0 ТЫС.МЗ/СУТКИ

ТИПОВОЙ ПРОЕКТ  
901-3-249.88

Страница 7

### ДОПОЛНИТЕЛЬНЫЕ ДАННЫЕ

Расчетный показатель - 1,0 тыс.м3/сутки обрабатываемой воды (всего 8,0 единиц).  
Смета составлена в ценах 1984 г.

#### СОСТАВ ПРОЕКТА:

|          |       |                                    |
|----------|-------|------------------------------------|
| Альбом 1 | - ПЗ  | Пояснительная записка              |
| Альбом 2 | - АС  | Архитектурно-строительные решения  |
|          | - КМ  | Конструкции металлические          |
|          | - ОС  | Организация строительства          |
|          | - ТХ  | Технология производства            |
|          | - ОВ  | Отопление и вентиляция             |
|          | - ЭМ  | Силовое электрооборудование        |
|          | - АТХ | Автоматизация                      |
|          | - ЭО  | Электрическое освещение            |
|          | - СС  | Связь и сигнализация               |
| Альбом 3 | - АСИ | Строительные изделия               |
| Альбом 4 | - АЗЗ | Задание заводу-изготовителю.       |
|          |       | Эскизные чертежи общих видов       |
| Альбом 5 | - СО  | Спецификации оборудования          |
| Альбом 6 | - ВМ  | Ведомости потребности в материалах |
| Альбом 7 | - С   | Сметы                              |

Объем проектных материалов, приведенных к формату А4 - 523 форматки

В7ВА АВТОР ПРОЕКТА

ЦНИИЭП инженерного оборудования  
Москва, П7279, ул.Профсоюзная, 93а

В7НА УТВЕРЖДЕНИЕ

Утвержден Госгражданстроем. Приказ № 346 от 18 ноября 1985 г.  
Введен в действие Управлением инженерного оборудования  
Госкомархитектуры письмом № 5-610 от 28.09.88.  
Срок действия 1993 г.

В7КА ПОСТАВЩИК

Свердловский филиал ЦИТП, 620062, г.Свердловск, ул.Чебышева, 4

Инд.№ 23448

Катал.л.№ 063228