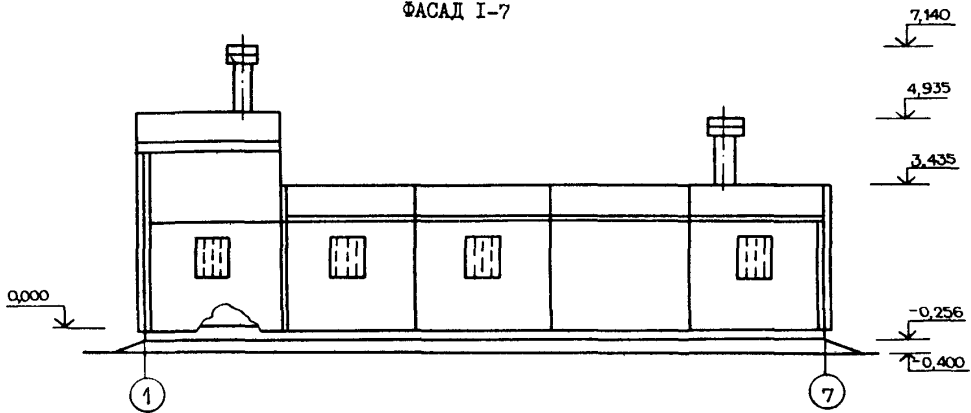


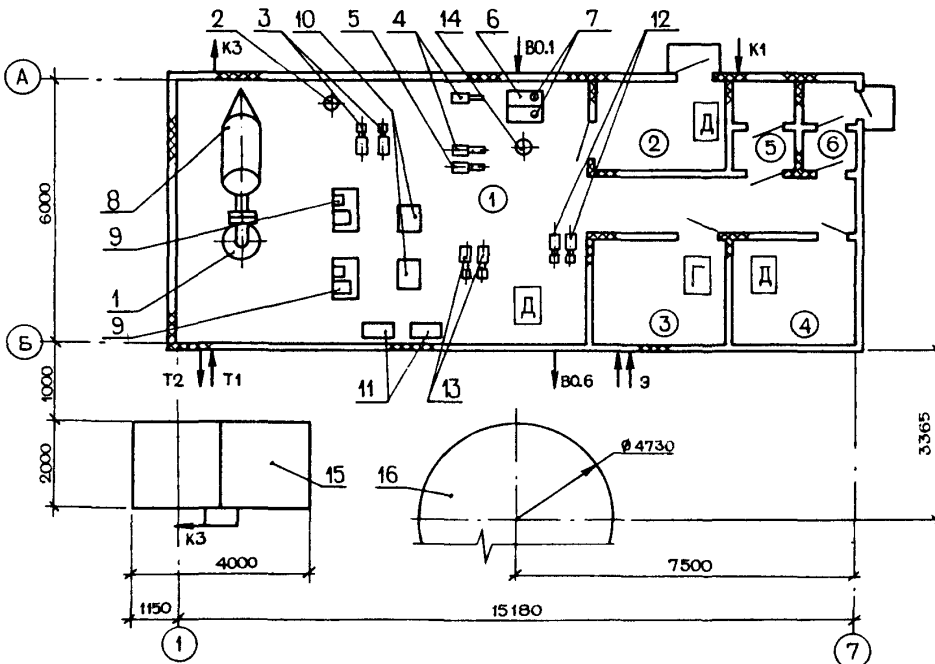
К-2	СТРОИТЕЛЬНЫЙ КАТАЛОГ Часть 2 ТИПОВЫЕ ПРОЕКТЫ ПРЕДПРИЯТИЙ, ЗДАНИЯ И СООРУЖЕНИЯ	90I-3-272.89
СССР	СТАНЦИЯ ОЧИСТКИ ВОДЫ С УСТАНОВКОЙ "СТРУЯ" ПРОИЗВОДИТЕЛЬНОСТЬЮ 100 М ³ /СУТ (в комплектно-блочном исполнении)	УДК 628.32
ЦИТП		
АПРЕЛЬ 1990	ТИПОВОЙ ПРОЕКТ	На 8 страницах Страница 1

ФАСАД I-7



ПЛАН НА ОТМ. 0.000

с размещением технологического оборудования

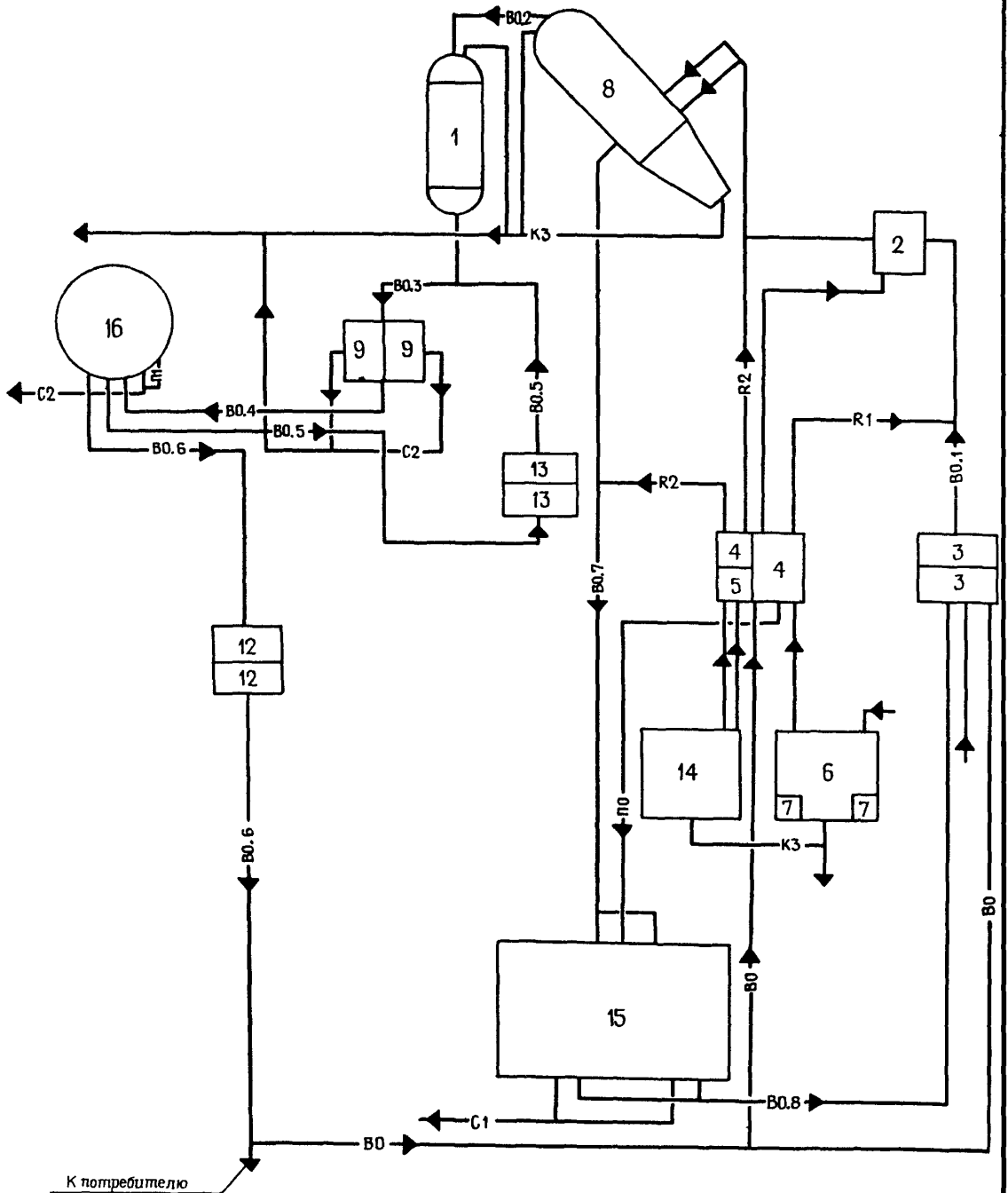


СТАНЦИЯ ОЧИСТКИ ВОДЫ С УСТАНОВКОЙ
"СТРУЯ" ПРОИЗВОДИТЕЛЬНОСТЬЮ 100 М³/СУТ
(в комплектно-блочном исполнении)

ТИПОВОЙ ПРОЕКТ
90I-3-272.89

Страница 2

СХЕМА ОЧИСТКИ ВОДЫ



СТАНЦИЯ ОЧИСТКИ ВОДЫ С УСТАНОВКОЙ
"СТРУЯ" ПРОИЗВОДИТЕЛЬНОСТЬЮ 100 М³/СУТ
(в комплектно-блочном исполнении)

ТИПОВОЙ ПРОЕКТ
901-3-272.89

Страница 3

ЭКСПЛИКАЦИЯ ПОМЕЩЕНИЙ

Но- мер	Наименование	Площадь м ²
I	Помещение фильтра	36
2	Склад реагента	5,5
3	Электрощитовая	7,2
4	Службное помещение, операторная	7,2
5	Санузел	2,8
6	Тамбур	11,6

ЭКСПЛИКАЦИЯ ОБОРУДОВАНИЯ

Поз	Наименование и марка	Кол.
I	Фильтр скорый	I
2	Фильтр сетчатый	I
3	Агрегат электронасосный центробеж- ный исходной воды К20/30	2
4	Агрегат электронасосный-центробеж- ный коагулянта НД 2,5 25/40Д-14А	2
5	Агрегат электронасосный дозироч- ный полиакриламида НД 2,5 25/40Д-14А	I
6	Бак коагулянта	I
7	Мешалка	2
8	Отстойник трубчатый	I
9	Блок обеззараживания	2
10	Выпрямительный агрегат ВАК-630-12У4	2
11	Шкаф управления	2
12	Агрегат электронасосный центробежный чистой воды К20/30	2
13	Агрегат электронасосный центробеж- ный промывной воды К45/30	2
14	Бак полиакриламида	I
15	Отстойник промывной воды	I
16	Резервуар чистой воды	I

ЭКСПЛИКАЦИЯ ТРУБОПРОВОДОВ

Обо- зна- чен.	Наименование	Обо- зна- чен.	Наименование
В01	Трубопровод исходной воды	ТЗ	Трубопровод горячей воды
В02	Трубопровод воды из отстойника на фильтр	П0	Трубопровод промывной воды насосов-
В03	Трубопровод отфильтрованной воды на обеззараживание	П1	дозаторов Переливной трубопровод резервуара
В04	Трубопровод обеззараженной воды в резервуар чистой воды	С1	чистой воды Трубопровод выпуска осадка из
В05	Трубопровод промывной воды		отстойника промывных вод
В06	Трубопровод чистой воды к потребителю	С2	Спускной трубопровод
В0	Трубопровод воды на собственные нужды	Р1	Трубопровод коагулянта
В07	Трубопровод грязной промывной воды	Р2	Трубопровод полиакриламида
В08	Трубопровод отстоянной промывной воды	КЗ	Производственная канализация

СТАНЦИЯ ОЧИСТКИ ВОДЫ С УСТАНОВКОЙ "СТРУЯ" ПРОИЗВОДИТЕЛЬНОСТЬЮ 100 М ³ /СУТ (в комплектно-блочном исполнении)		ТИПОВОЙ ПРОЕКТ 90I-3-272.89		Страница 4
D2BA	СТРОИТЕЛЬНЫЕ КОНСТРУКЦИИ И ИЗДЕЛИЯ	H5UA	ОТДЕЛКА	
	Фундаменты - монолитные из бетона В15, типоразмеров 4		ВНУТРЕННЯЯ - окраска эмалями ПФ элементов каркаса в заводских условиях	
	Каркас - металлический из профиля квадратного сечения 100x100x4 по ГОСТ 25577-83	C3GA	ИНЖЕНЕРНОЕ ОБОРУДОВАНИЕ	
	Стены - трехслойные металлические панели толщиной 11 см, утеплитель пенопласт ФРП-I, $\delta = 80 \text{ кг/м}^3$ по ТУ 6-05-22I-304-77, индивидуальные		Водопровод - объединенный: хозяйственно-питьевой и производственный от внутренних сетей. Напор на вводе - 10 м.	
	Перегородки - панели, индивидуальные		Канализация - хоз-бытовая к наружным сетям	
	Покрытие - двухслойные металлические панели толщиной 10 см, утеплитель пенопласт ФРП-I, $\delta = 80 \text{ кг/м}^3$ по ТУ 6-05-22I-304-77, индивидуальные		Отопление - водяное, система двухтрубная, тупиковая, теплоноситель перегретая вода II5-70 ⁰	
	Кровля - стальной оцинкованный гофрированный профиль по ГОСТ 24045-86	J30B	НОРМАТИВНОЕ ЗНАЧЕНИЕ ветрового давления	$\frac{2,0 \text{ кПа}}{200 \text{ кгс/м}^2}$
	Полы - керамические плитки, линолеум, металлические	J3NB	НОРМАТИВНОЕ ЗНАЧЕНИЕ веса снегового покрова	$\frac{0,6 \text{ кПа}}{60 \text{ кгс/м}^2}$
	Двери - металлические с утеплителем ФРП-I, $\delta = 80 \text{ кг/м}^3$, индивидуальные типоразмеров I	R2CO	СТЕПЕНЬ ОГНЕСТОЙКОСТИ	- Ша
	Наибольшая масса монтажного элемента - 8,5 т (блок-бокс)	N1BD	РАСЧЕТНАЯ ТЕМПЕРАТУРА наружного воздуха	- минус 50 ⁰ C
		G2DD	КЛИМАТИЧЕСКИЕ РАЙОНЫ	- I, П
		G2EE	ИНЖЕНЕРНО-ГЕОЛОГИЧЕСКИЕ УСЛОВИЯ	- обычные
G3BT	ТЕХНОЛОГИЧЕСКИЙ ПРОЦЕСС			
	Станция очистки воды предназначена для реагентного осветления и обеззараживания воды из поверхностных источников.			
	Станция разработана в комплектно-блочном исполнении, предусматривающем изготовление блок-боксов в заводских условиях.			
	Вода, подлежащая осветлению и обеззараживанию, под напором насосов первого подъема проходит последовательно через фильтр сетчатый, где задерживаются крупные механические примеси, отстойник трубчатый, с камерой хлопьеобразования, фильтр осветлительный, электролизную установку "Поток" и поступает в резервуар чистой воды.			
	Для ускорения процесса хлопьеобразования и отстаивания, вводится раствор реагентов: полиакриламида и сернокислого алюминия.			
	Обеззараживание воды осуществляется методом прямого электролиза.			

СТАНЦИЯ ОЧИСТКИ ВОДЫ С УСТАНОВКОЙ
"СТРУЯ" ПРОИЗВОДИТЕЛЬНОСТЬЮ 100 М³/СУТ
(В КОМПЛЕКТНО-БЛОЧНОМ ИСПОЛНЕНИИ)

ТИПОВОЙ ПРОЕКТ
901-3-272.89

Страница 5

VIMA

ТЕХНИКО-ЭКОНОМИЧЕСКИЕ ДАННЫЕ И ПОКАЗАТЕЛИ

Наименование показателей			Код	Типовая проектная документация			Примечание	
				Всего	Удельные показатели			
					на 1 м ³ общей площади	на расчетную площадь		на 1 млн. руб. СМР
G3DB	Мощность предприятия	Расчетные единицы	Единица мощности	EA05	М ³ /сут			
		в натуральном выражении	Единица го- дового объема го- варной про- дукции	EA07	ТНС. М ³			
			в оптовых ценах, тыс. руб.	EA08				
		Мощность рас- четных единиц	Годовой го- довой го- варной про- дукции	Мощность	ED06	100		
	в натуральном выражении			ED09	36,5			
	в оптовых ценах, тыс. руб.			ED10				
	Производственная программа	Затраты производства (себестоимость), тыс. руб. (удельные показатели на 1 руб. товарной продукции, коп.)		СП02	26,25I			
		Прибыль (годовая), тыс. руб. (удельные показатели на 1 руб. товарной продукции, коп.)		СП07				
		Уровень рентабельности (прибыль к себестоимости), %		СП03				
		Срок окупаемости капиталовложений (сметной стоимости), год		СП04				
Приведенные затраты, тыс. руб. (удельные показатели, руб.)		СП06	34,85		348,50			
Уровень механизации и автоматизации производственных процессов, %		ШТ11	100					
Удельный вес рабочих, занятых ручным трудом, %		ЮА62						
Трудоёмкость изготовления продукции (годовая), чел.-ч.		ТРО7	35040		350,40			
Производи- тельность труда		годовой выпуск продукции на одного работющего, тыс. руб.		ШТО6				
		то же, в натуральном выражении		ШТО7	9,12			
G3DD	Численность рабо- тающих чел.	общая		ШТО2	4			
		в том числе	рабочих	ШТО3	4			
			в наиболее многочисленную смену	ШТО4				
		количество рабочих дней в году		ШТО8	365			
	количество смен в сутки		ШТО1	3				
	продолжительность смены, ч.		ШТО9	8				
	коэффициент сменности по рабочим		ШТО5	2				
	коэффициент загрузки оборудования		ШТ10					
G3OC	Техническая характеристика	площадь, м ²	застройки	ХП01	95,85		0,96	
			общая	ХП02	87,98		0,88	
				в том числе	подземной части	ХП03		
G3OB	объем строите- льств, м ³	в том числе	встроенных (бытовых) помещений		ХБ09			
			общий	ХБ01	318,72		3,19	
				подземной части	ХБ02			
G3NB	в том числе	встроенных (бытовых) помещений	ХБ03					

СТАНЦИЯ ОЧИСТКИ ВОДЫ С УСТАНОВКОЙ
"СТРУЯ" ПРОИЗВОДИТЕЛЬНОСТЬ 100 М³/СУТ
(в комплектно-блочном исполнении)

ТИПОВОЙ ПРОЕКТ
90I-3-272.89

Страница 6

		Наименование показателей		Код	Типовая проектная документация				Примечание	
					Всего	Удельные показатели				
						на 1 м ³ общей площади	на расчетную единицу	на 1 млн. руб. СМР		
VIIA	Стоимость	Сметная стоимость, тыс. руб. (удельные показатели, руб.)	общая		СС01	71,70		717		
VIIБ			в том числе	строительно-монтажных работ		СС02	48,96	556,49		
VIIЛ				оборудования		СС03	22,74			
VIIО				общая с учетом условной привязки		СС10				
VIIГ	Трудо- емкость	нормативная трудоемкость, чел.-ч		ТРО6	1980		19,8			
VIIД		трудозатраты построенные, чел.-ч		ТРО6	1825	20,74	18,2	37275		
VIIЕ	Материаловость	Цемент, т (удельные показатели, кг)	всего		РЦ01	2,051	23,31	20,51	41891	
			приведенный к М400		РЦ02	2,051	23,31	20,51	41891	
			в том числе на индустриальные изделия		РЦ03					
		Сталь, т (удельные показатели, кг)	всего		РС01	20,635	234,54	206,35	421467	
			приведенная к классу А-1 и Ст3		РС02	25,210	286,54	252,10	514910	
			в том числе на индустриальные изделия		РС03	25,210	286,54	252,10	514910	
		Бетон и железобетон, м ³ в том числе	всего		РБ01					
			моновитный		РБ02					
			оборный тяжелый		РБ04					
			оборный легкий		РБ05					
		Лесоматериалы, м ³	всего		РЛ01	4,89	0,056	0,049	99,88	
			приведенные к круглому лесу		РЛ02	7,34	0,083	0,073	149,92	
			Кирпич, тыс. шт.		РК01					
			Стекло строительное, м ²		РД01	9,5	0,108	0,095	194	
			Асбестоцемент, м ²		РД02	197	2,24	1,97	4024	
		Рулонные кровельные и гидроизоляционные материалы, м ²		РД03	34,5	0,39	0,35	705		
		Трубы пластмассовые	м	РД04						
			т	РД05						
		Трубы стеклянные, м		РД06						
VIII	Ресурсы на производственные и эксплуатационные нужды	Расход воды	холодной	расчетный	м ³ /сут	ЭВ13	0,34	0,0039	0,0034	
				н/с	ЭВ11	0,22	0,0025	0,0022		
			годовой, м ³		ЭВ14	124,1	1,41	1,24		
			горячей	расчетный	м ³ /сут	ЭВ23	0,044	0,0005	0,0004	
				н/с	ЭВ21	0,104	0,0012	0,001		
			годовой м ³		ЭВ24	16,06	0,18	0,16		

СТАНЦИЯ ОЧИСТКИ ВОДЫ С УСТАНОВКОЙ
"СТРУЯ" ПРОИЗВОДИТЕЛЬНОСТЬЮ 100 М³/СУТ
(в комплектно-блочном исполнении)

ТИПОВОЙ ПРОЕКТ
90I-3-272.89

Страница 7

	Наименование показателей	Код	Типовая проектная документация			Примечание				
			Всего	Удельные показатели						
				на 1 м ³ общей площади	на расчетную единицу		на 1 млн. руб. СМР			
V1LS	Расход пара	расчетный, кг/ч	ПС09							
		годовой, т	ПС07							
V1LA	Расход сапунного воздуха	расчетный, м ³ /ч	ЭС02							
		годовой, м ³	ЭС03							
V1LN	всего	расчетный,	кВт	ЭТ01	48,34	0,55	0,483			
			ккал/ч	ЭТ14	41670	473,63	416,7			
		годовой, (удельные показатели, ГДж)	ГДж	ЭТ21	784	8,91	7,84			
			Гкал	ЭТ25	190,3					
		в том числе	на отопление	расчетный,	кВт	ЭТ02	33,34	0,379	0,333	
					ккал/ч	ЭТ15	28740	326,67	287,40	
	годовой, (удельные показатели, ГДж)			ГДж	ЭТ22	346	3,93	3,46		
			Гкал	ЭТ26	85,8					
	на вентиляцию		расчетный,	кВт	ЭТ03					
				ккал/ч	ЭТ16					
		годовой, (удельные показатели, ГДж)	ГДж	ЭТ23						
	Гкал		ЭТ27							
на горячее водоснабжение	расчетный,	кВт	ЭТ04	15,0	0,171	0,15				
		ккал/ч	ЭТ17	12930	146,97	129,30				
	годовой, (удельные показатели, ГДж)	ГДж	ЭТ24	438	4,98	4,38				
Гкал		ЭТ28	104,5							
V1LI	Канализационные стоки, расчетный, м ³ /сут.		ЭК01	0,344	0,0039	0,0034				
V1LJ	Расход газа	расчетный, м ³ /ч	ЭГ01							
		годовой, м ³	ЭГ02							
V1LL	Расход электроэнергии, годовой, МВт·ч (удельные показатели, кВт·ч)		ПС08	156,8	1782,2	1568				
V1LK	Потребная электрическая мощность, кВт		ЭМ01	27,8		0,278				
V1GV	Продолжительность строительства, мес.		ПС01							

СТАНЦИЯ ОЧИСТКИ ВОДЫ С УСТАНОВКОЙ
"СТРУЯ" ПРОИЗВОДИТЕЛЬНОСТЬЮ 100 М³/СУТ
(в комплектно-блочном исполнении)

ТИПОВОЙ ПРОЕКТ
90I-3-272.89

Страница 8

ДОПОЛНИТЕЛЬНЫЕ ДАННЫЕ

Показатели приведены для условий строительства при расчетной температуре наружного воздуха минус 50°С. В проекте предусмотрено два варианта отопления - на расчетную температуру наружного воздуха минус 40 и 20...30°С и вариант несущих конструкций блок-боксов на расчетную температуру наружного воздуха 20...30°С.

Сметная документация составлена в нормах и ценах, введенных с I.01.84г

Альбом УШ - Рабочие чертежи и документация для изготовления БКУ в заводских условиях выдан предприятию-изготовителю - ССО Сибкомплемонтаж.

В7ЕА

СОСТАВ ПРОЕКТНОЙ ДОКУМЕНТАЦИИ

- | | |
|-------------|--|
| АЛЬБОМ I | Пояснительная записка |
| АЛЬБОМ II | Рабочие чертежи и документация для производства работ на строительной площадке |
| АЛЬБОМ III | Сборник спецификаций оборудования |
| АЛЬБОМ IV | Задание заводу-изготовителю на щит НКУ |
| АЛЬБОМ V | Задание заводу-изготовителю на щиты КИПИА |
| АЛЬБОМ VI | Сводная ведомость потребности в материалах |
| АЛЬБОМ VII | Сметная документация |
| АЛЬБОМ VIII | Рабочие чертежи и документация для изготовления БКУ в заводских условиях. |
| АЛЬБОМ IX | Задание на разработку нестандартизированного оборудования |

Объем проектных материалов, приведенных к формату А4 - 585 форматок.

В7ВА АВТОР ПРОЕКТА

НИПИ по комплектно-блочному строительству,
625016, г.Тюмень, ул.Мельникайте, II7

В7НА УТВЕРЖДЕНИЕ

Утвержден Главным техническим управлением Миннефтегазстроя, протокол от 05.12.88г Введен в действие институтом НИПИКЕС, приказ от 24.07.89г № I47
Срок действия типового проекта - I995г

В7КА ПОСТАВЩИК

НИПИ по комплектно-блочному строительству,
625016, г.Тюмень, ул.Мельникайте, II7