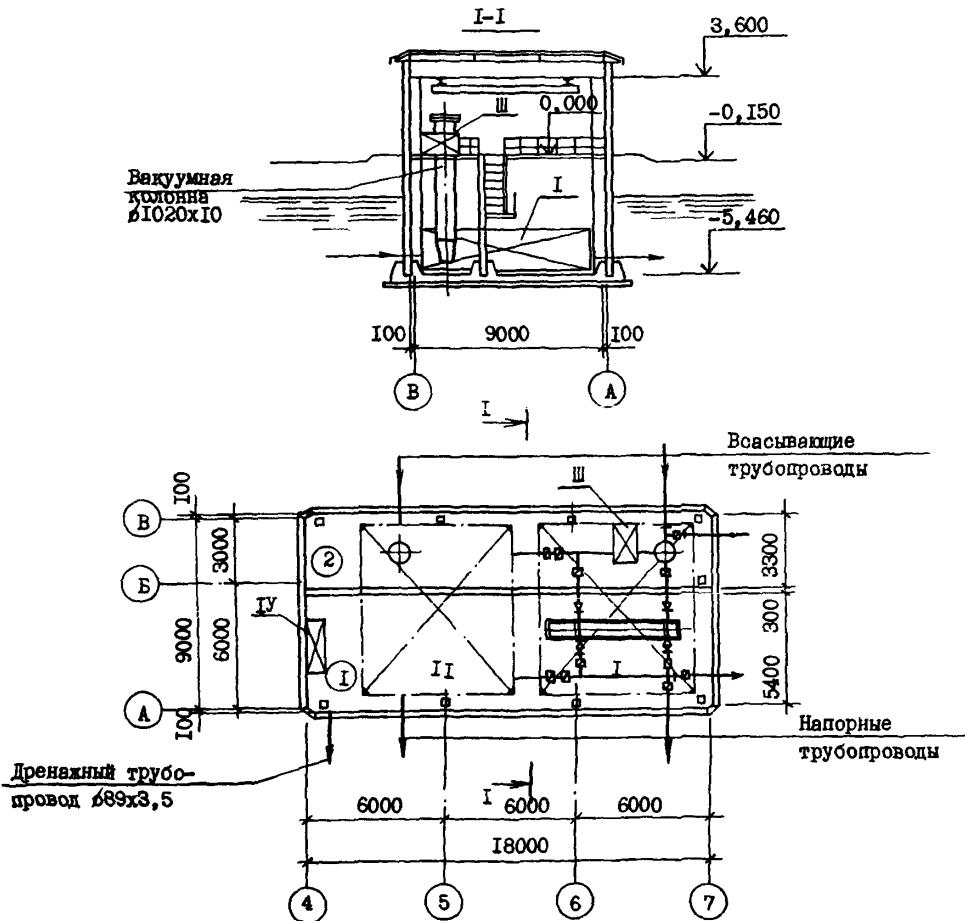


<b>СССР</b>	СТРОИТЕЛЬНЫЙ КАТАЛОГ ЧАСТЬ 2 ТИПОВЫЕ ПРОЕКТЫ ПРЕДПРИЯТИЙ, ЗДАНИЙ И СООРУЖЕНИЙ	ТИПОВЫЕ ПРОЕКТНЫЕ РЕШЕНИЯ 901-1-0100.89
<b>ЦИТП</b>	ВОДОЗАБОРНЫЕ СООРУЖЕНИЯ ПРОИЗВОДИТЕЛЬНОСТЬЮ ОТ 0,02 ДО ДО 1,5 м <sup>3</sup> /с ДЛЯ АМПЛИТУД КОЛЕБАНИЙ УРОВНЕЙ ВОДЫ ДО 6 м НАСОСНАЯ СТАНЦИЯ ПРОИЗВОДИТЕЛЬНОСТЬЮ ОТ 0,66 ДО 1,5 м <sup>3</sup> /с В КОМПЛЕКТНО-БЛОЧНОМ ИСПОЛНЕНИИ	УДК 628.11
ОКТАБРЬ 1990		На 1-м листе На 2-х страницах Страница I



## ЭКСПЛИКАЦИЯ ПОМЕЩЕНИЙ

## ЭКСПЛИКАЦИЯ ОБОРУДОВАНИЯ

№ пп	Наименование помещений	Площадь, м <sup>2</sup>	Поз	Наименование и марка оборудования	Кол.
I	Машзал насосной станции	99,55	I	Блок нагнетания ТХ1.И-БН100	I
2	Помещение вакуумного оборудования	63,70	II	Блок нагнетания ТХ2.И-БН101	I
			III	Блок вакуумирования ТХ3.И-БВакШ.103	I
			IV	Блок нагнетания ТХ4.И-БН102	I

ВОДОЗАБОРНЫЕ СООРУЖЕНИЯ ПРОИЗВОДИТЕЛЬНОСТЬЮ ОТ 0,02 ДО 1,5 м<sup>3</sup>/с  
 ДЛЯ АМПЛИТУД КОЛЕБАНИЙ УРОВНЕЙ ВОДЫ ДО 6 м  
 НАСОСНАЯ СТАНЦИЯ ПРОИЗВОДИТЕЛЬНОСТЬЮ ОТ 0,66 ДО 1,5 м<sup>3</sup>/с  
 В КОМПЛЕКТНО-БЛОЧНОМ ИСПОЛНЕНИИ

ТИПОВЫЕ  
 ПРОЕКТНЫЕ  
 РЕШЕНИЯ  
 901-1-0100.89

Лист I  
 Страница 2

#### D1IA ТЕХНИЧЕСКАЯ ХАРАКТЕРИСТИКА

Типовые проектные решения разработаны для насосных станций, оборудованных технологическими блоками, в комплектно-блочном исполнении. В насосной станции расположены четыре технологических блока, из которых блок ТХ1.И-БН100 и ТХ2.И-БН101 являются основными, а два других - ТХ3.И-БВакШ.103 и ТХ4.И-БН102 - вспомогательными.

Основные блоки нагнетания состоят из четырех насосов марки "Д" /два рабочих и два резервных/, напорных и всасывающих трубопроводов и соответствующей арматуры.

Вспомогательные блоки - вакуумный блок ТХ3.И-БВакШ.103 состоит из вакуумных насосов и циркуляционного бачка, обеспечивает залив насосов и создание вакуума в колонне, предназначенной для импульсной промывки всасывающих трубопроводов; блок нагнетания ТХ4.И-БН102 обеспечивает откачку дренажных вод из машзала насосной станции.

Поставка технологических блоков на объект строительства должна осуществляться в максимальной заводской готовности. В зависимости от производительности насосной станции основные блоки нагнетания ТХ1.И-БН100 и ТХ2.И-БН101 комплектуются следующими насосами:

Марка насоса	Расход, л/с	Напор, м	Марка насоса	Расход, л/с	Напор, м
Д 1600-90	290	40	Д 1250-656	280	41
Д 1600-90а	270	45	Д 2000-21	555	21
Д 1600-90б	236	27			
Наименование		Всего			

#### V1IA СТОИМОСТЬ ТЕХНОЛОГИЧЕСКИХ БЛОКОВ

V1IB	Общая сметная стоимость в том числе:	тыс.руб.	44,16
V1IL	строительно-монтажных работ	"	9,27
V1IO	оборудования	"	34,89
V1IV	Стоимость общая на расчетный показатель	"	0,77
V1JA	Построечные трудовозатраты чел.-дн.		162,80
V1JF	То же, на расчетный показатель	"	0,0017

#### ДОПОЛНИТЕЛЬНЫЕ ДАННЫЕ

Для решения вопросов строительства насосной станции в КБИ необходимо иметь полный комплект типовых проектов от 901-1-88.87 до 901-1-90.87 в зависимости от требуемой производительности и глубины насосной станции, т.к. строительная, сантехническая и электротехнические части проекта остаются без изменений. Показатели приведены для оборудования машзала технологическими блоками нагнетания с насосами марки Д1250-656. Расчетный показатель - м<sup>3</sup>/сут. Расчетных единиц 95040. Сметная документация составлена только на монтаж и установку технологических блоков в нормах и ценах 1984 г.

#### B7EA СОСТАВ ПРОЕКТНОЙ ДОКУМЕНТАЦИИ

- Альбом I Пояснительная записка.
  - Альбом II Технологические, электротехнические и строительные решения.
  - Альбом III Задание заводам на изготовление технологических блоков.
  - Альбом IV Спецификация оборудования.
  - Альбом V Ведомость потребности материалов.
  - Альбом VI Сметы.
- Объем проектных материалов, приведенных к формату А4 - 390 форматок.

B7BA АВТОР ПРОЕКТА ГПИ "Укрводоканалпроект", 252100, г.Киев, проспект Освободителей, I

B7BA УТВЕРЖДЕНИЕ Утвержден и введен в действие В/О "СоюзводоканалНИИпроект".  
 Приказ от 01.08.1989г. №74.  
 Срок действия 1994г.

B7BA ПОСТАВЩИК ГПИ "Укрводоканалпроект", 252100, г.Киев, проспект Освободителей, I

Инв. №

Катал.л. №064411