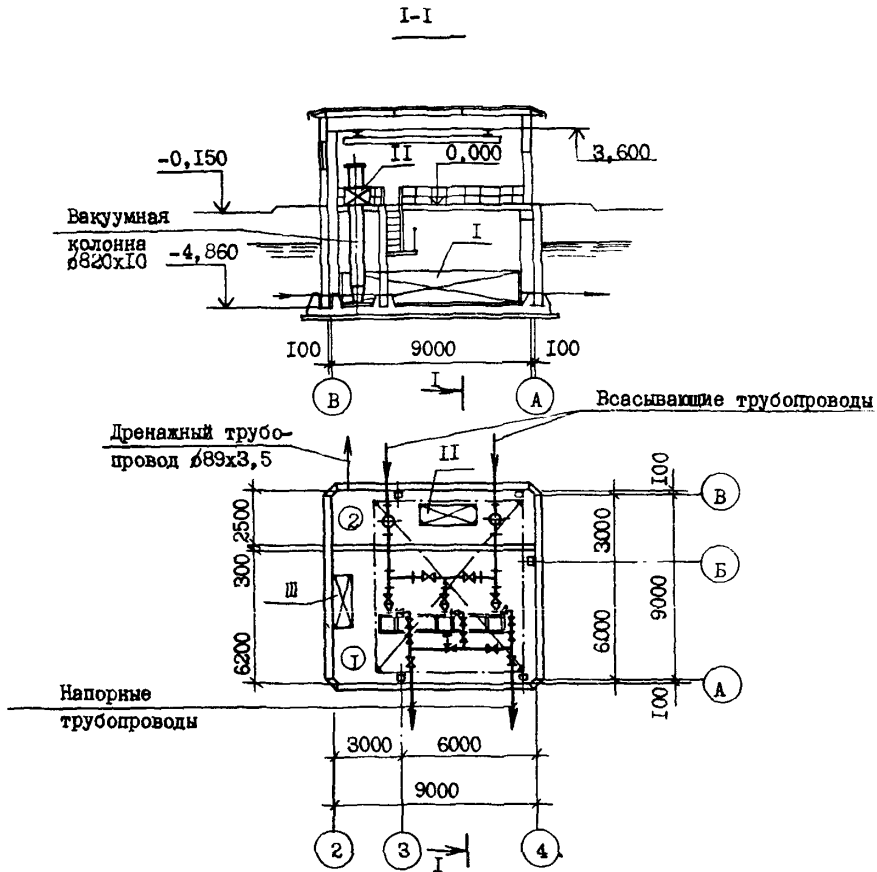


<b>СССР</b>	СТРОИТЕЛЬНЫЙ КАТАЛОГ ЧАСТЬ 2 ТИПОВЫЕ ПРОЕКТЫ ПРЕДПРИЯТИЙ, ЗДАНИЙ И СООРУЖЕНИЙ	ТИПОВЫЕ ПРОЕКТНЫЕ РЕШЕНИЯ 901-1-0101.89
<b>ЦИТП</b>	ВОДОЗАБОРНЫЕ СООРУЖЕНИЯ ПРОИЗВОДИТЕЛЬНОСТЬЮ ОТ 0,02 ДО 1,5 м <sup>3</sup> /с ДЛЯ АМПЛИТУД КОЛЕБАНИЙ УРОВНЕЙ ВОДЫ ДО 6 м.  НАСОСНАЯ СТАНЦИЯ ПРОИЗВОДИТЕЛЬНОСТЬЮ ОТ 0,02 ДО 0,16 м <sup>3</sup> /с В КОМПЛЕКТНО-БЛОЧНОМ ИСПОЛНЕНИИ	УДК 628.11
ОКТАБРЬ <b>1990</b>		На I-м листе На 2-х страницах Страница I



## ЭКСПЛИКАЦИЯ ПОМЕЩЕНИЙ

## ЭКСПЛИКАЦИЯ ОБОРУДОВАНИЯ

№ пп	Наименование помещений	Площадь, м <sup>2</sup>	Поз	Наименование и марка оборудования	Кол.
I	Машзал насосной станции	38,2	I	Блок нагнетания ТХ1.И-БН100	I
2	Помещение вакуумного оборудования	24,2	II	Блок вакуумирования ТХ2.И-БВахШ.103	I
			III	Блок нагнетания ТХ3.И-БН.102	I

ВОДОЗАБОРНЫЕ СООРУЖЕНИЯ ПРОИЗВОДИТЕЛЬНОСТЬЮ ОТ 0,02 ДО 1,5 м<sup>3</sup>/с  
 ДЛЯ АМПЛИТУД КОЛЕБАНИЙ УРОВНЕЙ ВОДЫ ДО 6 м.  
 НАСОСНАЯ СТАНЦИЯ ПРОИЗВОДИТЕЛЬНОСТЬЮ ОТ 0,02 ДО 0,16 м<sup>3</sup>/с  
 В КОМПЛЕКТНО-БЛОЧНОМ ИСПОЛНЕНИИ

ТИПОВЫЕ  
 ПРОЕКТНЫЕ  
 РЕШЕНИЯ  
 90I-I-010I.89

Лист I  
 Страница 2

### D1IA ТЕХНИЧЕСКАЯ ХАРАКТЕРИСТИКА

Типовые проектные решения разработаны для насосных станций, оборудованных технологическими блоками, в комплектно-блочном исполнении. В насосной станции расположены три технологических блока, из которых блок ТХ1.И-БН100 является основным, а два других - ТХ2.И-БВакш.103 и ТХ3.И-БН102 - вспомогательными.

Основной блок нагнетания состоит из трех насосов марки "К" или "КМ" /два рабочих и I резервный/, напорных и всасывающих трубопроводов и соответствующей арматуры.

Вспомогательные блоки - вакуумный блок ТХ2.И-БВакш-103 состоит из вакуумных насосов и циркуляционного бачка, обеспечивает залив насосов и создание вакуума в колонне, предназначенной для импульсной промывки всасывающих трубопроводов; блок нагнетания ТХ3.И-БН102 обеспечивает откачку дренажных вод из машзала насосной станции.

Поставка технологических блоков на объект строительства должна осуществляться в максимальной заводской готовности. В зависимости от производительности насосной станции основной блок нагнетания ТХ1.И-БН100 комплектуется насосами следующих марок:

Марка насоса	Расход, л/с	Напор, м	Марка насоса	Расход, л/с	Напор, м
КМ 45/55	12,5	55	К 160/20а	42	15
КМ 45/55а	11	41,5	КМ 160/20	45	20
К 90/20	25	20	КМ 160/20а	42	15
К 90/35	25	35	К 160/30	45	30
К 90/35а	25	27	К 160/30а	39	28,6
К 90/55	25	55	К 160/30б	39	22
К 90/55а	25	43	К 290/30	80,6	30
К 90/85	25	85	К 290/30а	69,4	24
К 90/85а	25	70	К 290/18	80,6	17,7
К 160/20	45	20	К 290/18а	72	15,1
Наименование		Всего			

### V1IA СТОИМОСТЬ ТЕХНОЛОГИЧЕСКИХ БЛОКОВ

V1IB Общая сметная стоимость тыс.руб. 16,4I  
 в том числе:

V1II строительно-монтажных работ " 4,12  
 V1IO оборудования " 12,29

V1IV Стоимость общая на расчетный показатель " 1,19

V1JA Построечные трудозатраты чел.-дн. 5I,30

V1JF То же, на расчетный показатель " 0,04

### ДОПОЛНИТЕЛЬНЫЕ ДАННЫЕ

Для решения вопросов строительства насосной станции в КБИ необходимо иметь полный комплект типовых проектов от 90I-I-8I.87 до 90I-I-83.87 в зависимости от требуемой производительности и глубины насосной станции, т.к. строительная, сантехническая и электротехнические части проекта остаются без изменений. Показатели приведены для оборудования машзала технологическими блоками нагнетания с насосами марки К 290/30.

Расчетный показатель - м<sup>3</sup>/сут. Расчетных единиц 13830.

Сметная документация составлена только на монтаж и установку технологических блоков в машзалах и ценах 1984 г.

### В7EA СОСТАВ ПРОЕКТНОЙ ДОКУМЕНТАЦИИ

- Альбом I Пояснительная записка /из т.п.р. 90I-I-0100.89/
- Альбом II Технологические, электротехнические и строительные решения.
- Альбом III Задание заводам на изготовление технологических блоков.
- Альбом IV Спецификация оборудования.
- Альбом V Ведомость потребности материалов.
- Альбом VI Сметы.

Объем проектных материалов, приведенных к формату А4 - 294 форматки.

В7BA АВТОР ПРОЕКТА ГПИ "Укрводоканалпроект", 252100, г.Киев, проспект Освободителей, I

В7BA УТВЕРЖДЕНИЕ Утвержден и введен в действие В/О "СовзводоканалНИИпроект".

Приказ от 01.08.1989г. №74.  
 Срок действия 1994г.

В7КА ПОСТАВЩИК ГПИ "Укрводоканалпроект", 252100, г.Киев, проспект Освободителей, I

Инв. №

Катал.л. №064412