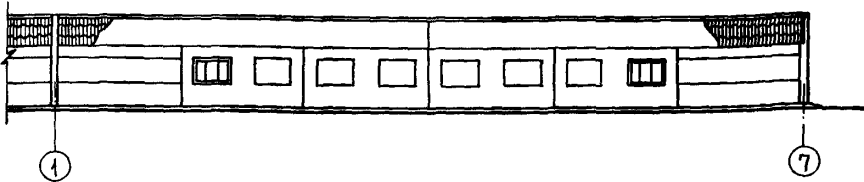
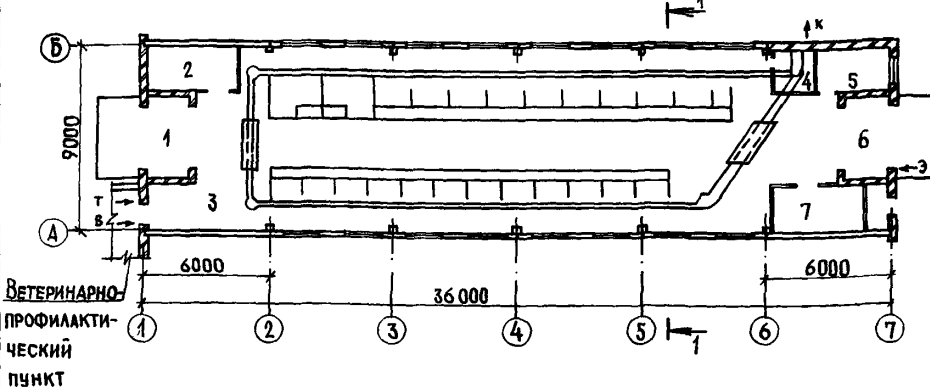


СССР	СТРОИТЕЛЬНЫЙ КАТАЛОГ ЧАСТЬ 2 ТИПОВЫЕ ПРОЕКТЫ ПРЕДПРИЯТИЙ, ЗДАНИЙ И СООРУЖЕНИЙ	ТИПОВОЙ ПРОЕКТ 807-Ю-115.87 УДК 725.59:631.223.24
ЦИТП	СТАЦИОНАР НА 45 МЕСТ ДЛЯ МОЛОДНЯКА	ОВЗВ
ЯНВАРЬ 1988		На 2 листах На 4 страницах Страница I

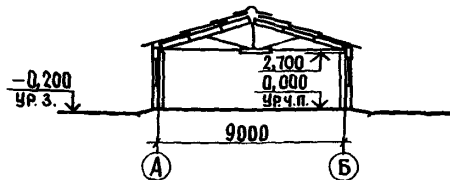
ФАСАД I-7



ПЛАН НА ОТМ. 0.000



РАЗРЕЗ I-I



ЭКСПЛИКАЦИЯ ПОМЕЩЕНИЙ

Но-мер	Наименование	Площадь, м ²	Но-мер	Наименование	Площадь, м ²
1	Тамбур	8,00	5	Инвентарная	7,94
2	Фуражная	9,80	6	Тамбур	8,00
3	Помещение стойловое	260,18	7	Венткамера	13,00
4	Помещение привода	6,19			

СТАЦИОНАР НА 45 МЕСТ ДЛЯ МОЛОДНЯКА		ТИПОВОЙ ПРОЕКТ 807-10-115.87	Лист I Страница 2
02ВА СТРОИТЕЛЬНЫЕ КОНСТРУКЦИИ И ИЗДЕЛИЯ		Н5УА ОТДЕЛКА	
Фундаменты	- сборные железобетонные балки стаканного типа по ГОСТ 24022-80, типоразмеров I. Под торцовые стены - ленточные из бетона класса В 7,5	НАРУЖНАЯ	- окраска стеновых панелей полимерцементными красками
Фундаментные балки	- сборные железобетонные по серии I.415-I, типоразмеров 2	ВНУТРЕННЯЯ	- известковая окраска
Колонны	- сборные железобетонные по серии I.823.I-2, вып. I, типоразмеров I	03ГА ИНЖЕНЕРНОЕ ОБОРУДОВАНИЕ	
Стены	- трехслойные железобетонные панели по серии I.832.I-8, вып. I, 2, типоразмеров 3. Торцовые стены - кирпичные	Водопровод	- объединенный: хозяйственно-питьевой и производственный. Напор на вводе - 14 м
Перегородки	- кирпичные	Канализация	- раздельная: производственная - сброс в существующие сети; производственная - сброс в систему навозоудаления
Фермы	- металлодеревянные по серии I.063.9-2, типоразмеров I	Отопление	- от внешних сетей. Теплоноситель - вода с параметрами 150-700С
Покрытия	- плиты с клефанерными ребрами по серии I.865.9-10, вып. I, типоразмеров I	Вентиляция	- приточно-вытяжная с механическим побуждением и естественная
Кровля	- из асбестоцементных волнистых листов унифицированного профиля по ГОСТ 16233-77ж	Горячее водоснабжение	- централизованное от внешних сетей
Полы	- бетонные, керамзитобетонные	Электро-снабжение	- от наружных сетей напряжением 380/220В
Окна	- деревянные по ГОСТ 12506-81, типоразмеров I	УЗОВ СКОРОСТНОЙ НАПОР ВЕТРА	- $\frac{23 \text{ кгс/м}^2}{0,23 \text{ кПа}}$ $\frac{38 \text{ кгс/м}^2}{0,38 \text{ кПа}}$
Двери	- деревянные по ГОСТ 6623-74 ^ж , типоразмеров 2	R200 СТЕПЕНЬ ОГНЕСТОЙКОСТИ	- третья
Ворота	- деревянные по ГОСТ 18853-73 ^ж , типоразмеров I	N1BD РАСЧЕТНАЯ ТЕМПЕРАТУРА НАРУЖНОГО ВОЗДУХА	- минус 20 ⁰ С, 30 ⁰ С(основное решение), 40 ⁰ С
Наибольшая масса монтажного элемента (фундаментная балка) - I,8т		УЗНВ ВЕС СНЕГОВОГО ПОКРОВА	- $\frac{70 \text{ кгс/м}^2}{0,70 \text{ кПа}}$ $\frac{100 \text{ кгс/м}^2}{1,00 \text{ кПа}}$
		G2DD КЛИМАТИЧЕСКИЕ РАЙОНЫ И ПОДРАЙОН СССР	- II, III, IV
		G2EE ИНЖЕНЕРНО-ГЕОЛОГИЧЕСКИЕ УСЛОВИЯ	- обычные

СТАЦИОНАР НА 45 МЕСТ ДЛЯ МОЛДНЯКА

ТИПОВОЙ ПРОЕКТ
807-Ю-115.87Лист 2
Страница 3

63DT ТЕХНОЛОГИЧЕСКИЙ ПРОЦЕСС

Стационар на 45 мест для молодняка предназначен для содержания животных, больных незаразными болезнями, и предусматривается для обслуживания ферм по выращиванию ремонтных телок мощностью I и 2 тыс. скотомест. Стационар блокируется с ветеринарно-профилактическим пунктом и размещается на территории обслуживаемого предприятия.

В стационаре содержание животных предусмотрено в стойлах и денниках привязное, без подстилки.

Кормление животных - грубыми и сочными кормами. Раздача кормов в кормушки - тракторным прицепным кормораздатчиком КТУ-Ю, концентраторов - тележкой унифицированной ТУ-300.

Поение животных из помпок автоматических ПА-1А (одна на две головы).

Уборка навоза из стойл и денников осуществляется транспортером скребковым навозооборотным ТСН-160А, 2-3 раза в смену с последующей погрузкой на мобильный транспорт (прицеп тракторный двухосный 2-ПТС-4М-785А). Наклонная ветвь транспортера укрыта в теплоизоляционный короб.

Осмотр больных животных и отпуск лечебных процедур осуществляются в манеже ветеринарно-профилактического пункта, где установлен фиксационный станок.

Дезинфекция помещений стационара проводится при помощи передвижной дезинфекционной установки ДУК в соответствии с Ветеринарным законодательством. После дезинфекции смыв дезинфицирующих растворов с поверхности производится водой из поливочных кранов.

Уровень механизации производственных процессов поения, кормления и навозоудаления соответственно составляет 100%, 50% и 70%.

63BD ПРОИЗВОДСТВЕННАЯ ПРОГРАММА

Емкость стационара - 45 больных животных

Годовые производственные затраты тыс. руб. 3,86

ПОТРЕБНОСТЬ В СЫРЬЕ И РЕСУРСАХ

63DD РЕЖИМ РАБОТЫ И ПЛАТЫ

Вода	м ³ /ч	0,76	Количество смен	I
	м ³ /сут.	1,98	Общее количество работающих	I
Тепло	ккал/ч	48194	в том числе:	
	кВт	56	рабочих	I
Годовой расход тепла	Гкал	53,57	То же, в наиболее многочисленную смену	I
Годовой расход электрической энергии	МВт.ч	10,01	Коэффициент сменности	I

СТАЦИОНАР НА 45 МЕСТ ДЛЯ МОЛОДНЯКА

ТИПОВОЙ ПРОЕКТ
807-Ю-115.87Лист 2
Страница 4

Наименование	Всего	Удельн. показател	Наименование	Всего	Удельн. показател
V1IA СТОИМОСТЬ			V4KA ЭКСПЛУАТАЦИОННЫЕ ПОКАЗАТЕЛИ		
V1IB Общая сметная стоимость	тыс. руб. 36,62	-	V4KH Расход		
в том числе:			воды холодной	м ³ /ч 0,42	-
V1IL строительно-монтажных работ	то же 34,58	-	горячей	м ³ /сут. 1,37	-
V1IO оборудования	" же 2,04	-		м ³ /ч 0,34	-
V1IS Стоимость строительно-монтажных работ 1м ² общей площади	руб. - 107,93		V4KI Канализационные стоки производственные	м ³ /ч 0,02	-
V1IR Стоимость строительно-монтажных работ на 1м ³ строительного объема	" - 26,14			м ³ /сут. 0,03	-
V1IV Стоимость общая на расчетный показатель	" - 813,78		производственные в систему навозоудаления	м ³ /ч 0,74	-
V1JA ТРУДОЕМКОСТЬ			V4KN Тепла	ккал/ч 48194	-
V1JF Построечные трудовые затраты	чел.-час. 3395,00	-		кВт 56,00	-
V1JR То же, на 1м ³ строительного объема	то же - 2,57		в том числе:		
V1JV То же, на расчетный показатель	" - 75,44		на отопление	то же 19194	-
V1KA РАСХОДЫ				22,32	-
V1KB Расход строительных материалов			на вентиляцию	" 11500	-
Цемент	т 48,84	-		13,38	-
Цемент, приведенный к М-400	" 48,03(14,03)	-	на горячее водоснабжение	" 17500	-
То же, на 1м ² общей площади	" - 0,15			20,30	-
Сталь	" 4,47(1,09)	-	Тепла на отопление 1м ² общей площади	" - 59,91	0,069
Сталь, приведенная к классам А-1 и Ст 3	" 5,64	-			
То же, на 1м ² общей площади	" - 0,018		V4KK Потребная электрическая мощность	кВт 8,30	-
То же, на расчетный показатель	" - 0,125				
Бетон и железобетон	м ³ 115,99	-	ТЕХНИЧЕСКИЕ ХАРАКТЕРИСТИКИ		
в том числе:			G3MB Объем строительный	м ³ 1322,86	-
монолитный тяжелый	" 57,06	-	V1NP Объем строительный на расчетный показатель	" - 29,40	
монолитный легкий	" 5,13	-			
сборный тяжелый	" 27,22	-	G3OC Площадь застройки	м ² 343,60	-
сборный легкий	" 26,58	-	G3OB Общая площадь	" 320,40	-
То же, на 1м ² общей площади	" - 0,36		V1OK Общая площадь на расчетный показатель	" - 7,12	
Лесоматериалы	" 25,54(11,44)	-			
Лесоматериалы, приведенные к круглому лесу	" 43,67	-			
Кирпич	тыс.шт. 17,50	-			
То же, на 1м ² общей площади	то же - 0,05				

ДОПОЛНИТЕЛЬНЫЕ ДАННЫЕ

Проект разработан взамен т.д. 807-Ю-61.83. За расчетный показатель принято одно скотоместо. Всего расчетных единиц 45. Сметная документация составлена в нормах и ценах 1984г.

B7EA СОСТАВ ПРОЕКТНОЙ ДОКУМЕНТАЦИИ

- Альбом I - Пояснительная записка. Технология производства. Архитектурно-строительные решения. Отопление и вентиляция. Внутренние водопровод и канализация. Слововое электрооборудование. Автоматизация отопления и вентиляции.
- Альбом II - Спецификации оборудования
- Альбом III - Ведомости потребности в материалах
- Альбом IV - Сметы

Объем проектных материалов, приведенных к формату А4 - 399 форматов

B7BA АВТОР ПРОЕКТА

Гипроагрохим, 600640, г. Владимир, ул. Мира, 34

B7BA УТВЕРЖДЕНИЕ

Утвержден и введен в действие Гипроагрохимом, приказ от 30.06.87г № 3-3.

Срок действия 1992 год.

B7KA ПОСТАВЩИК

ЦИП, 125878, ГСП, Москва, А-445, ул. Смольная, 22

Инв. № 22442

Катал. л. № 058802