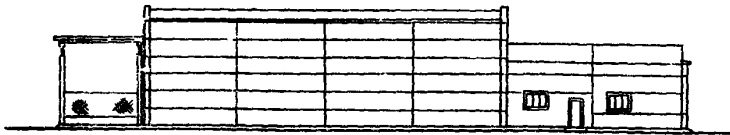
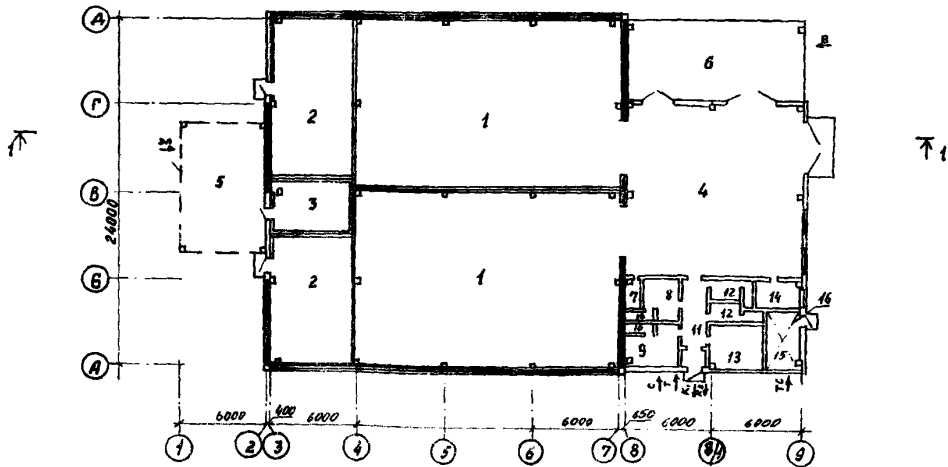


СССР	СТРОИТЕЛЬНЫЙ КАТАЛОГ ЧАСТЬ 2 ТИПОВЫЕ ПРОЕКТЫ ПРЕДПРИЯТИЙ, ЗДАНИЙ И СООРУЖЕНИЙ	ТИПОВОЙ ПРОЕКТ 813-2-47.87 УДК 728.97:631.243.42
	ЦИТП	ОВКВ
ФЕВРАЛЬ 1988	СЕКЦИОННОЕ ХРАНИЛИЩЕ (С ОХЛАЖДЕНИЕМ) ПРОДОВОЛЬСТВЕННОГО КАРТОФЕЛЯ ВМЕСТИМОСТЬЮ 1000 ТОНН	На 3-х листах На 5-ти страницах Страница I

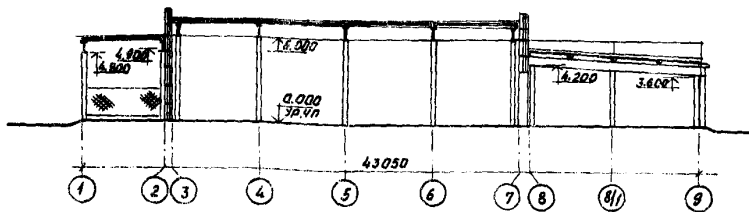
ФАСАД I-9



ПЛАН НА ОТМ. 0.000



РАЗРЕЗ I-I



ЭКСПЛИКАЦИЯ ПОМЕЩЕНИЙ

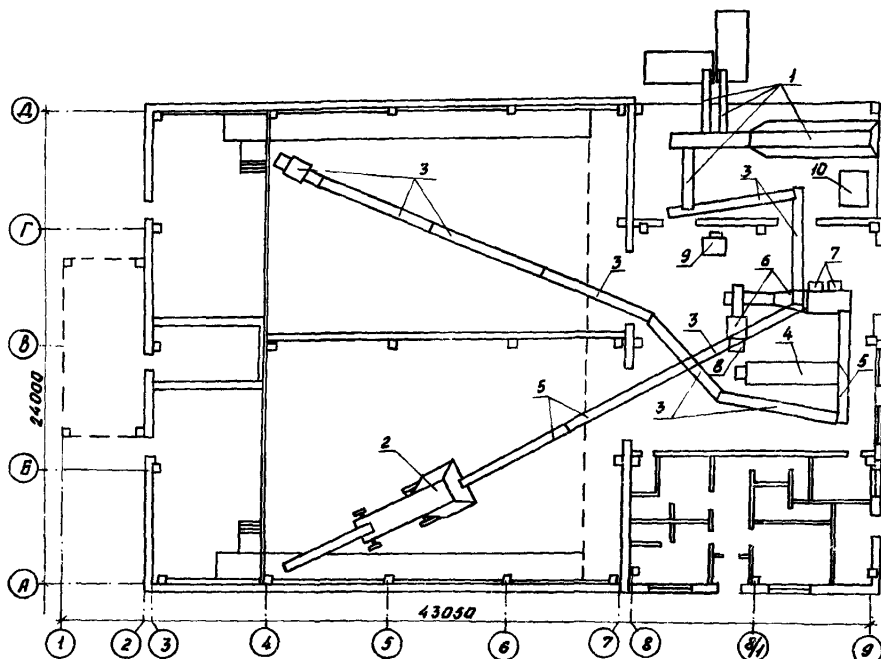
Но- мер	Наименование	Площадь, м ²	Но- мер	Наименование	Площадь, м ²
1.	Секции хранения	368,0	9	Женский гардероб	9,0
2.	Венткамеры	108,0	10	Мужской и женский души	4,0
3.	Электрощитовал	23,0	11	Коридор	8,0
4.	Цех товарной обработки	145,0	12	Мужская и женская уборные	6,0
5.	Навес для ФХ-18-2	54,0	13	Комната приема пищи и обогрева	12,0
6.	Приемно-сортировальное отделение	67,0	14	Службное помещение	6,0
7.	Кладовая хоз-инвентаря	3,0	15	Тепловой пункт	8,0
8.	Мужской гардероб	7,8	16	Венткамера на отм. 2.500	9,0

СЕКЦИОННОЕ ХРАНИЛИЩЕ (С ОХЛАЖДЕНИЕМ) ПРОДОВОЛЬСТВЕННОГО
КАРТОФЕЛЯ ВМЕСТИМОСТЬЮ 1000 ТОНН

ТИПОВОЙ ПРОЕКТ
813-2-47.87

Лист I
Страница 2

ПЛАН РАЗМЕЩЕНИЯ ТЕХНОЛОГИЧЕСКОГО ОБОРУДОВАНИЯ НА ОТМ. 0.000



ЭКСПЛИКАЦИЯ ОБОРУДОВАНИЯ

Поз.	Наименование и марка	Кол.	Поз.	Наименование и марка	Кол.
1	Картофелесортировальный пункт КСН-15 Б	1	6	Линия фасовки картофеля в сетки ЛФР-1000	1
2	Транспортер-загрузчик ТЭК-30	1	7	Тара - оборудование ТОК-2-925	141
3	Комплект транспортеров для хранения и буртов ТХБ - 20	1	8	Тара - оборудование ТОК-2-1600	21
4	Стол переборочный ПШ.13.000	1	9	Весы циферблатные платформенные ПП-2Ц-136	1
5	Транспортер ПШ.03.000	3	10	Стол подъемный ПС-630	1

СЕКЦИОННОЕ ХРАНИЛИЩЕ (С ОХЛАЖДЕНИЕМ) ПРОДОВОЛЬСТВЕННОГО КАРТОФЕЛЯ ВМЕСТИМОСТЬЮ 1000 ТОНН		ТИПОВОЙ ПРОЕКТ 813-2-47.87	Лист 2 Страница 3
D2BA	СТРОИТЕЛЬНЫЕ КОНСТРУКЦИИ И ИЗДЕЛИЯ	Н50А	ОТДЕЛКА
	<p>Фундаменты - сборные железобетонные по ГОСТ 24022-80, типоразмеров - 3; монолитные по серии I.412-1/77, типоразмеров - 6; бетонные по ГОСТ 13579-78, типоразмеров - 2</p> <p>Колонны - сборные железобетонные по серии I.823.1-2, типоразмеров - 6</p> <p>Балки - сборные железобетонные по серии I.462.1-1/81, типоразмер I; по серии I.462.1-10/80</p> <p>Перекрытие - сборное железобетонное по серии I.141-1, типоразмеров - 2</p> <p>Стены - 3-х слойные панели по шифру I481, типоразмеров - 3; керамзитобетонные по серии I.832.1-3, типоразмеров - 7</p> <p>Перегородки - сборные железобетонные по серии 2.370-1, типоразмеров - 2; кирпичные по ГОСТ 530-80</p> <p>Покрытия - сборные железобетонные по серии I.865.1-4/84, типоразмеров - 2</p> <p>Кровля - рулонная рубероидная</p> <p>Лестницы - металлические по серии I.450.3-3</p> <p>Отражатели - металлические по серии I.450.3-3</p> <p>Полы - бетонные, керамическая плитка, линолеум</p> <p>Окна - деревянные по ГОСТ 12506-81, типоразмеров - 2</p> <p>Двери - деревянные по ГОСТ 14624-84, типоразмеров - 3; по ГОСТ 6629-74, типоразмеров - 2</p> <p>Ворота - деревянные по серии I.435.9-17, вып.2, типоразмеров - 1</p> <p>Перекрытия - сборные железобетонные по ГОСТ 948-84, типоразмеров - 7</p> <p>Фундаментные балки - сборные железобетонные по серии I.415-1, типоразмеров - 7</p> <p>Лотки каналов - сборные железобетонные по серии 3.006.1-2/82, типоразмеров - 6</p> <p>Плиты перекрытия каналов - сборные железобетонные по серии 3.006.1-2/82, типоразмеров - 2</p>	<p>НАРУЖНАЯ</p> <p>Окраска силикатной краской</p> <p>ВНУТРЕННЯЯ</p> <p>Затирка швов, сухая и мокрая штукатурка, окраска эмалью, известью, поливинилацетатная и водоземлюксовая</p>	
		С3ГА	ИНЖЕНЕРНОЕ ОБОРУДОВАНИЕ
			<p>Водопровод - объединенный: хозяйственно-питьевой и производственный от местной сети водопровода. Напор на вводе 10 М.</p> <p>Канализация - производственно-бытовая в наружную сеть</p> <p>Отопление - водяное с параметрами теплоносителя II5 - 70° С от котельной хозяйства</p> <p>Вентиляция - приточно-вытяжная с механическим побуждением</p> <p>Электроосвещение - от низковольтных сетей напряжением 380/220 В</p> <p>Электроосвещение - лампами накаливания люминесцентное</p> <p>Слаботочные устройства - телефонная связь, радиотрансляционная сеть, пожарная сигнализация, сигнализация безопасности</p>
J30B	СКОРОСТНОЙ НАПОР ВЕТРА	$\frac{0,23 \text{ кПа}}{(23 \text{ кгс/м}^2)}$	J30B ВЕС СНЕГОВОГО ПОКРОВА
			$\frac{1,0 \text{ кПа}}{(100 \text{ кгс/м}^2)}$
R200	СТЕПЕНЬ ОГНЕСТОЙКОСТИ - вторая		
N1BD	РАСЧЕТНАЯ ТЕМПЕРАТУРА НАГРУЖНОГО ВОЗДУХА - минус 20°		G2EE ИНЖЕНЕРНО-ГЕОЛОГИЧЕСКИЕ УСЛОВИЯ - обычные
G2DD	КЛИМАТИЧЕСКИЕ РАЙОНЫ СССР - I, III		

СЕКЦИОННОЕ ХРАНИЛИЩЕ (С ОХЛАЖДЕНИЕМ) ПРОДОВОЛЬСТВЕННОГО
КАРТОФЕЛЯ ВМЕСТИМОСТЬЮ 1000 ТОНН

ТИПОВОЙ ПРОЕКТ
813-2-47.87

Лист 2
Страница 4

ГЗДТ ТЕХНОЛОГИЧЕСКИЙ ПРОЦЕСС

Хранилище предназначается для приемки, послеуборочной обработки, хранения и обработки перед реализацией продовольственного картофеля в местах его производства.

Хранение картофеля принято россыпью высотой 5,0 м в изолированных секциях.

Работа хранилища принята единосменная при 5-ти дневной рабочей неделе.

Картофель с поля доставляется россыпью в необработанном виде, взвешивается, сортируется и загружается в секции на хранение.

После загрузки в течение 15 суток картофель проходит "лечебный" период при температуре 15-3°C, затем охлаждается за 20...40 суток до температуры хранения и хранится при температуре 2...4°C и относительной влажности воздуха 90...95%.

Хранение картофеля принято в условиях активной вентиляции с искусственным охлаждением.

Уровень механизации работ в хранилище составляет 87,2%.

Общая установленная холодо-производительность на одну камеру составляет 42000 Вт (36113 ккал/ч). Каждая секция хранения оборудована одной холодно-нагревательной машиной ФХ 18х2-1-0.

После хранения картофель сортируется, взвешивается, грузится и отправляется на реализацию.

ГЗВД ПРОИЗВОДСТВЕННАЯ ПРОГРАММА

Вместимость хранилища	тонн	1149
Себестоимость хранимой продукции	тыс.руб.	44,94
Себестоимость на расчетный показатель	руб.	39,11
Уровень рентабельности	%	12,0
Срок окупаемости капитальных вложений	год	8,3
Приведенные затраты на 1 тонну хранимой продукции	руб.	68,48

ПОТРЕБНОСТЬ В СЫРЬЕ И РЕСУРСАХ (годовая)

Вода	м ³	93,6
Расход тепла	<u>Гдж</u> Гкал	<u>98,96</u> 23,62
Расход электроэнергии	мВт/ч	199,73

ГЗВД РЕЖИМ РАБОТЫ И ПЛАТЫ

Количество смен	I
Общее количество работающих	12
в том числе: рабочих	9
то же, в наиболее многочисленную смену	12
Коэффициент сменности	I
Выработка на одного работающего (годовая)	17610 руб.

СЕКЦИОННОЕ ХРАНИЛИЩЕ (С ОХЛАЖДЕНИЕМ) ПРОДОВОЛЬСТВЕННОГО
КАРТОФЕЛИ ВМЕСТИМОСТЬЮ 1000 ТОНН

ТИПОВОЙ ПРОЕКТ
813-2-47.87

Лист 3
Страница 5

Наименование	Всего	Удельн. показател	Наименование	Всего	Удельн. показател
V1IA СТОИМОСТЬ			ЭКСПЛУАТАЦИОННЫЕ ПОКАЗАТЕЛИ		
V1IB Общая сметная стоимость	тыс. руб.	200,85	Расход		
V1IL СТРОИТЕЛЬНО-МОНТАЖНЫХ РАБОТ	"	132,76	V4KH воды	л/с	0,74
V1IO ОБОРУДОВАНИЯ	"	68,09	V4KI холодной	м3/сут	1,02
V1IR Стоимость строительно-монтажных работ 1м2 общей площади здания	руб.	158,05	V4KJ горячей	"	0,73
V1IS Стоимость строительно-монтажных работ 1м3 строительного объема	"	22,44	V4KI Канализационные стоки	"	6,74
V1IV Стоимость общая на расчетный показатель	"	174,80	V4KN тепла	ккал/ч кВт	113870 132,09
V1JA ТРУДОЕМКОСТЬ			в том числе:		
V1JF Построечные трудовые затраты	чел.ч.	16954,00	на отопление	"	17710 20,54
V1JR То же, на 1м3 строительного объема	"	2,86	на вентиляцию	"	4960 5,76
V1JV То же, на расчетный показатель	"	20,18	на горячее водоснабжение	"	91200 105,79
V1KA РАСХОДЫ			Тепла на отопление 1м2 общей площади	"	135,56 0,16
V1KB Расход строительных материалов			V4KK Потребная электрическая мощность	кВт	135,7
Цемент	т	198,90	ТЕХНИЧЕСКИЕ ХАРАКТЕРИСТИКИ		
Цемент, приведенный к М400	"	196,40	G3MB Объем строительный	м3	5917,00
То же, на 1м2 общей площади	"	0,23	V1NP Объем строительный на расчетный показатель	"	5,15
То же, на расчетный показатель	"	0,17	G3OC Площадь застройки	м2	994,00
Сталь	"	32,92	G3OB Общая площадь	"	840,00
Сталь, приведенная к классам А-1 и Ст.3	"	50,44	Общая площадь на расчетный показатель	"	0,73
То же, на 1м2 общей площади	"	0,06			
То же, на расчетный показатель	"	0,04			
Бетон и железобетон в том числе:	м3	614,71			
монолитный	"	273,09			
сборный	"	341,62			
То же, на 1м2 общей площади	"	0,73			
Лесоматериалы	"	15,13			
Лесоматериалы, приведенные к круглому лесу	"	30,82			
Кирпич	тыс.шт	54,65			
То же, на 1м2 общей площади	"	0,07			

ДОПОЛНИТЕЛЬНЫЕ ДАННЫЕ

За расчетную единицу принята 1 тонна хранимой продукции. Количество расчетных единиц-1149. Сметная документация составлена в нормах и ценах 1984 года.

В7EA

СОСТАВ ПРОЕКТНОЙ ДОКУМЕНТАЦИИ

- Альбом I - Пояснительная записка. Схема генерального плана. Технология производства. Холодоснабжение. Автоматизация технологических процессов. Силовое электрооборудование. Связь и сигнализация
- Альбом II - Архитектурно-строительные решения. Конструкции железобетонные. Отопление и вентиляция. Внутренние водопровод и канализация
- Альбом III - Строительные изделия
- Альбом IV - Сметы. Части I и 2
- Альбом V - Спецификации оборудования
- Альбом VI - Ведомости потребности в материалах

Объем проектных материалов, приведенных к формату А-4, 1005 формат ок

В7BA АВТОР ПРОЕКТА Институт "Типронисельпром", 302026, г.Орел, ул.Комсомольская, 66
В7НА УТВЕРЖДЕНИЕ Утвержден и введен в действие институтом "Типронисельпром" Госагропрома СССР приказ № 133 от 22.09.87.Срок действия проекта 1992 год

В7КА ПОСТАВЩИК ЦИП, 125878, г.Москва, А-445, ул.Смольная, 22

Инд. № 22578
Катал.л.№ 059694