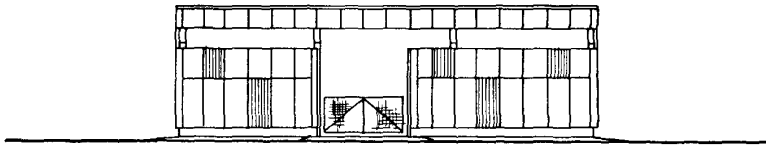
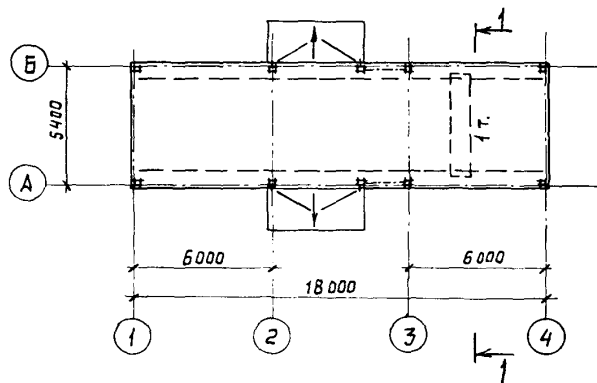


СССР	СТРОИТЕЛЬНЫЙ КАТАЛОГ Часть 2 ТИПОВЫЕ ПРОЕКТЫ ПРЕДПРИЯТИЙ, ЗДАНИЙ И СООРУЖЕНИЙ	ТИПОВОЙ ПРОЕКТ 704-5-25.88
ЦИТП	СКЛАД ДЛЯ НЕВЗРЫВООПАСНЫХ ГАЗОВ ЕМКОСТЬЮ 192 БАЛЛОНА	УДК 725.42:662.76
СЕНТЯБРЬ 1988		На 3 листах На 5 страницах Страница 1

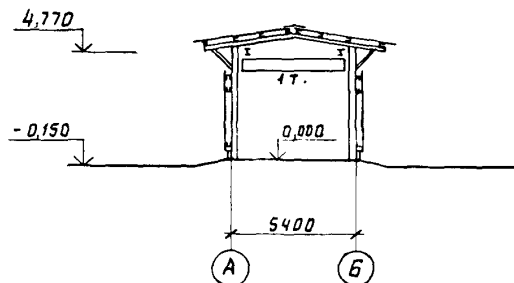
ФАСАД 1-4



План на отм. 0,000



РАЗРЕЗ 1-1



СКЛАД ДЛЯ НЕВЗРЫВООПАСНЫХ ГАЗОВ ВМЕСТИМОСТЬЮ 192 БАЛЛОНА

ТЕХНИКО-ЭКОНОМИЧЕСКИЕ ДАННЫЕ И ПОКАЗАТЕЛИ

	Наименование показателей	Код	Всего	Удельные показатели								
				на 1 м ² общей площади	на 1 м ³ строительного объема	на расчетную единицу	на 1 млн. руб. СМР					
G3DB	Производственная программа	Мощность предприятия	Расчетные единицы	Единица мощности бал.	EA05	I						
			Единица годового объема годовой продукции	в натуральном выражении бал.	EA07	I						
				в оптовых ценах, тыс. руб.	EA08							
		Мощность расчетных единиц	Годовой объем годовой продукции	Мощность бал.	ED06	192						
				в натуральном выражении бал.	ED09	23424						
				в оптовых ценах, тыс. руб. (удельные показатели, руб.)	ED10							
		Себестоимость годового объема продукции, тыс. руб. (удельные показатели, руб.)	СП02	0,79			0,033					
		Прибыль (годовая), тыс. руб. (удельные показатели, руб.)	СП07									
		Уровень рентабельности (прибыль к производственным фондам), %	СП03									
		Срок окупаемости капитальных вложений (сметной стоимости), год	СП04									
		Приведенные затраты, тыс. руб. (удельные показатели, руб.)	СП06				0,75					
		Уровень механизации и автоматизации производственных процессов, %	ШТ11	95								
		Степень охвата рабочих механизированным трудом, %	ЮА61									
G3DD	Режим работы и штаты	Производительность труда	годовой выпуск продукции на одного работающего, тыс. руб.		ШТ06							
			то же, в натуральном выражении		ШТ07							
			Численность работающих чел.	общая		ШТ02						
		в том числе		рабочих	ШТ03							
			в наиболее многочисленную смену		ШТ04							
			количество рабочих дней в году	ШТ08	260							
			количество смен в сутки	ШТ01	I							
			продолжительность смены, ч.	ШТ09								
			коэффициент сменности по рабочим	ШТ05								
			коэффициент использования основного оборудования	ШТ10								
		G30C	Техническая характеристика	площадь, м ²	застройки		ХП01	103,0			0,0043	
		G30B			общая		ХП02	98,0			0,0041	
					в том числе	подземной части		ХП03				
встроенных (бытовых) помещений		ХП09										
G3NB	объем строительных, м ³	в том числе		общий		ХБ01	643,0			0,027		
				подземной части		ХБ02						
			встроенных (бытовых) помещений		ХБ03							

СКЛАД ДЛЯ НЕВЗРЫВООПАСНЫХ ГАЗОВ ЕМЕСТИМОСТЬЮ 192 БАЛЛОНА

ТИПОВОЙ ПРОЕКТ
704-5-25.88

Лист 2

Страница 3

	Наименование показателей	Код	Всего	Удельные показатели					
				на 1 м ² общей площади	на 1 м ³ строительного объема	на расчетную единицу	на 1 млн. руб. СМР		
VIIA	Стоимость Сметная стоимость, тыс. руб. (удельные показатели, руб.)	общая		СС01	7,07	72,14	10,99	0,302	
VIIБ		→ строительно-монтажных работ		СС02	6,06	61,84	9,42	0,259	
VIIЛ		→ оборудования		СС03	1,01	10,31	1,57	0,043	
VIIО		общая с учетом условной привязки		СС10					
VIIЛ									
VIIФ	Трудо-емкость	трудозатраты построечные, чел.-ч		ТРО6	1071	10,92	1,66	0,046	176733
VIGВ		продолжительность строительства, мес.		ПС01					
VIKВ	Материалоемкость	Цемент, т (удельные показатели, кг)	всего	РЦ01	5,07	51,73	7,88	0,216	836634
			приведенный к М-400	РЦ02	5,07	51,73	7,88	0,216	836634
			в том числе на индустриальные изделия	РЦ03					
		Сталь, т (удельные показатели, кг)	всего	РС01	7,70	78,57	11,97	0,329	1270628
			приведенная к классам А-1 и Ст3	РС02	7,74	78,98	12,04	0,330	1277228
			в том числе на индустриальные изделия	РС03					
		Бетон и железобетон, м ³ в том числе	всего	РБ01	22,55	0,230	0,035	0,00096	3712,8
			монолитный	РБ02	22,55	0,230	0,035	0,00096	3712,8
			сборный тяжелый	РБ04					
			сборный легкий	РБ05					
		Лесоматериалы, м ³	всего	РЛ01	1,14	0,0163	0,0018	0,00005	188,1
			приведенные к круглому лесу	РЛ02	1,71	0,0174	0,0027	0,00007	282,2
		Кирпич, тыс. шт.		РК01					
		Стекло строительное, м ²		РД01					
		Асбестоцемент, м ²		РД02	394	4,02	0,61	0,016	65016
	Рулонные кровельные и гидроизоляционные материалы, м ²		РД03						
	Трубы пластмассовые	м	РД04						
		т	РД05						
	Трубы стеклянные, м		РД06						
VIII	Расход электроэнергии, годовой, мВт·ч (удельные показатели, кВт·ч)		ПС08	3,13					
VIIК	Потребная электрическая мощность, кВт		ЭМ01	3,13					

СКЛАД ДЛЯ НЕВЗРЫВООПАСНЫХ ГАЗОВ ВМЕСТИМОСТЬЮ 192 БАЛЛОНА

ТИПОВОЙ ПРОЕКТ
704-5-25.88

Лист 2

Страница 4

D 1AA ТЕХНИЧЕСКАЯ ХАРАКТЕРИСТИКА

Склад предназначен для приема, совместного хранения и выдачи невзрывоопасных технических газов в контейнерах по 8 баллонов.
 В складе могут храниться продукты: воздух, кислород, азот, аргон, углекислый газ и другие невзрывоопасные газы в баллонах по ГОСТ 949-73 вместимостью 40 литров.
 Склад рассчитан на хранение в контейнерах по 8 баллонов в количестве 192 наполненных баллонов (расположенных либо вдоль оси А, либо вдоль оси Б) и 192 порожних баллонов.
 Соотношение между количествами баллонов с разными газами - в различных комбинациях в пределах общей вместимости склада, причем баллоны с разными газами должны быть сгруппированы и разделены легкими перегородками.
 Общее количество наполненных баллонов на складе не должно превышать 250 шт.
 Разгрузка-погрузка на автомашины, транспортировка контейнеров с 8-ю баллонами внутри склада производится краном подвесным электрическим.

D 2BA СТРОИТЕЛЬНЫЕ КОНСТРУКЦИИ И ИЗДЕЛИЯ

Фундаменты - железобетонные, столбчатые, индивидуальные, типоразмеров - 3	ЖЗОВ	НОРМАТИВНОЕ ЗНАЧЕНИЕ ВЕТРОВОГО ДАВЛЕНИЯ	- $\frac{0.23 \text{ кПа}}{23 \text{ кгс/м}^2}$
Доколь - из монолитного бетона класса В-15			
Колонны - стальные, тонкостенные, типоразмеров - 2	ЖЗВ	НОРМАТИВНОЕ ЗНАЧЕНИЕ ВЕСА СНЕГОВОГО ПОКРОВА	- $\frac{1.0 \text{ кПа}}{100 \text{ кгс/м}^2}$
Балки - стальные, типоразмеров - I			
Прогонны - стальные, холодногнутые, типоразмеров - I	ЖТВД	РАСЧЕТНАЯ ТЕМПЕРАТУРА НАРУЖНОГО ВОЗДУХА	- минус 30°C
Стены - асбестоцементные волокнистые листы ГОСТ 16233-77			
Кровля - асбестоцементные волокнистые листы ГОСТ 16233-77 по металлическим прогонам	ЖЗЕЕ	ИНЖЕНЕРНО-ГЕОЛОГИЧЕСКИЕ УСЛОВИЯ	- обычные
Полы - асфальтобетонные с добавлением волокнистого асбеста	ЖЗДД	КЛИМАТИЧЕСКИЕ РАЙОНЫ СССР	- I - III
Ворота - стальные, сетчатые, типоразмеров - I			
Наибольший вес конструкции - стальные балки - 0,2 т	РЗСО	СТЕПЕНЬ ОГНЕСТОЙКОСТИ	- III а

СЗБА ИНЖЕНЕРНОЕ ОБОРУДОВАНИЕ

Электроснабжение от сети предприятия напряжением 380 - 220 В
 Электроосвещение - лампы накаливания

ЖЗДД РЕЖИМ РАБОТЫ И ШТАТЫ

Специального штата для обслуживания склада не требуется
 Склад обслуживается персоналом основного производства
 Режим работы - периодический

ДОПОЛНИТЕЛЬНЫЕ ДАННЫЕ

Расчетный показатель - I наполненный баллон годового объема хранения.
 Всего расчетных единиц - 23424.
 Сметная документация составлена в нормах и ценах 1984 г.
 Проект разработан взамен типового проекта 704-5-II

СКЛАД ДЛЯ НЕВЗРЫВООПАСНЫХ ГАЗОВ ВМЕСТИМОСТЬЮ 192 БАЛЛОНА

ТИПОВОЙ ПРОЕКТ
704-5-25.88

Лист 3

Страница 5

В7ЕА СОСТАВ ПРОЕКТНОЙ ДОКУМЕНТАЦИИ

Альбом 1. Пояснительная записка. Технология производства. Нестандартизированное оборудование. Электрическое оборудование. Электроосвещение. Ведомости потребности в материалах

Альбом 2. Архитектурно-строительные решения. Конструкции железобетонные. Конструкции металлические

Альбом 3. Спецификации оборудования

Альбом 4. Сметы

Объем проектных материалов, приведенных к формату А4, - 169

В7ВА АВТОР ПРОЕКТА Гипрокислород, I253I5, Москва, 2-й Амбулаторный проезд, дом 8

В7НА УТВЕРЖДЕНИЕ Утвержден и введен в действие Минхимпромом СССР, письмо от 22 марта 1988 г. № 42-1755
Срок действия - 1993 год

В7КА ПОСТАВЩИК Казахский филиал ЦИТПа, 480010, Алма-Ата, 10
проспект Абая, 50^а

Инв. № 23136

Каталожный л. № 061467