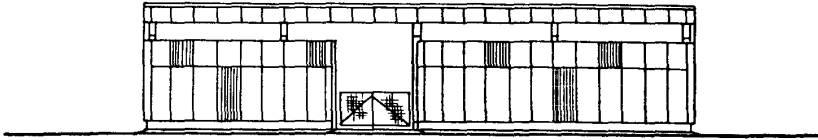
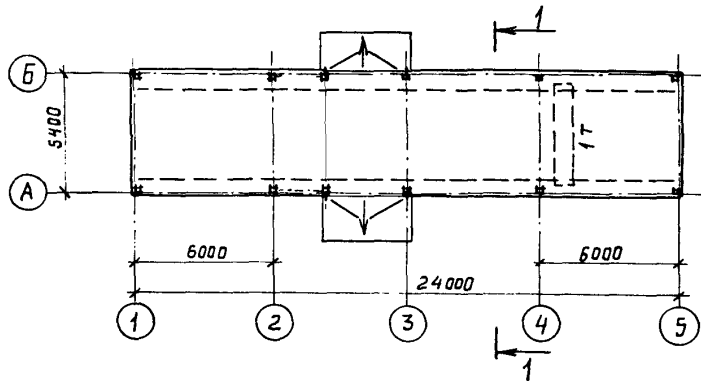


<p>СССР</p>	<p>СТРОИТЕЛЬНЫЙ КАТАЛОГ Часть 2 ТИПОВЫЕ ПРОЕКТЫ ПРЕДПРИЯТИЙ, ЗДАНИЙ И СООРУЖЕНИЙ</p>	<p>ТИПОВОЙ ПРОЕКТ 704-5-26.88</p>
<p>ЦИТП</p>	<p>СКЛАД ДЛЯ НЕВЗРЫВООПАСНЫХ ГАЗОВ ЕМКОСТЬЮ 248 БАЛЛОНОВ</p>	<p>УДК 725.42:662.76</p>
<p>СЕНТЯБРЬ 1988</p>		<p>На 3 листах На 5 страницах Страница 1</p>

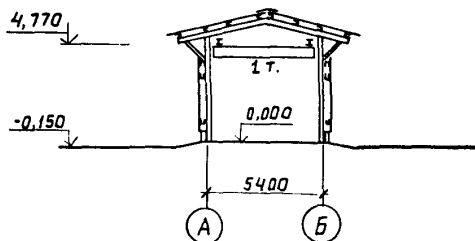
Ф А С А Д 1 - 5



П Л А Н Н А О Т М . 0 , 0 0 0



Р А З Р Е З 1 - 1



СКЛАД ДЛЯ НЕВЗРЫВОПАСНЫХ ГАЗОВ ВМЕСТИМОСТЬЮ 248 БАЛЛОНОВ

ТИПОВОЙ ПРОЕКТ
704-5-26.88Лист 1
Страница 2

ТЕХНИКО ЭКОНОМИЧЕСКИЕ ДАННЫЕ И ПОКАЗАТЕЛИ

Наименование показателей				Код	Всего	Удельные показатели					
						на 1 м ² общей площади	на 1 м ³ строительного объема	на расчетную единицу	на 1 млн. руб. СМР		
G3DB	Производственная программа	Мощность предприятия	Расчетные единицы	Единица мощности бал.	EA05	I					
				в натуральном выражении бал.	EA07	I					
				в оптовых ценах, тыс. руб.	EA08						
		Мощность расчетных единиц	Единица годового объема товарной продукции	Мощность бал.	ED06	248					
				в натуральном выражении бал.	ED09	30256					
				в оптовых ценах, тыс. руб. (удельные показатели, руб.)	ED10						
	Себестоимость годового объема продукции, тыс. руб. (удельные показатели, руб.)				СП02	0,90			0,029		
	Прибыль (годовая), тыс. руб. (удельные показатели, руб.)				СП07						
	Уровень рентабельности (прибыль к производственным фондам), %				СП03						
	Срок окупаемости капложений (сметной стоимости), год				СП04						
	Приведенные затраты, тыс. руб. (удельные показатели, руб.)				СП06				0,07		
	Уровень механизации и автоматизации производственных процессов, %				ШТ11	95					
	Степень охвата рабочих механизированным трудом, %				ЮА61						
Трудоёмкость изготовления продукции (годовая), чел.-ч.				ТРО7							
G3DD	Режим работы и штаты	Производительность труда	годовой выпуск продукции на одного работающего, тыс. руб.		ШТ06						
			то же, в натуральном выражении		ШТ07						
			Численность работающих чел.	общая		ШТ02					
		в том числе		рабочих	ШТ03						
				в наиболее многочисленную смену		ШТ04					
		количество рабочих дней в году				ШТ08	260				
	количество смен в сутки				ШТ01	I					
	продолжительность смены, ч.				ШТ09						
	коэффициент сменности по рабочим				ШТ05						
	коэффициент использования основного оборудования				ШТ10						
	G30C	Техническая характеристика	площадь, м ²	застройки		ХП01	137,0			0,0045	
	G30B			общая		ХП02	130,0			0,0042	
в том числе				подземной части		ХП03					
			встроенных (бытовых) помещений		ХП09						
G30B	объем строительный, м ³		общий		ХБ01	855,0			0,028		
			в том числе	подземной части		ХБ02					
		встроенных (бытовых) помещений		ХБ03							

СКЛАД ДЛЯ НЕВЗРЫВООПАСНЫХ ГАЗОВ ВМЕСТИМОСТЬЮ 248 БАЛЛОНОВ

ТИПОВОЙ ПРОЕКТ
704-5-26.88Лист 2
Страница 3

	Наименование показателей	Код	Всего	Удельные показатели					
				на 1 м ² общей площади	на 1 м ³ строительного объема	на расчетную единицу	на 1 млн. руб. СМР		
VIIA	Стоимость Сметная стоимость, тыс. руб. (удельные показатели, руб.)	общая		СС01	8,50	65,38	9,94	0,28	
VIIБ		строительно-монтажных работ		СС02	7,49	57,61	8,76	0,25	
VIIЛ		оборудования		СС03	1,01	7,77	1,18	0,033	
VIIО		общая с учетом условной привязки		СС10					
VIIЛ									
VIIФ	Трудо-емкость	трудозатраты построчные, чел.-ч		ТРО6	1305	10,04	1,53	0,043	174232
VIGB		продолжительность строительства, мес.		ПС01					
VIKB	Материалоемкость	Цемент, т (удельные показатели, кг)	всего	РЦ01	6,25	48,08	7,31	0,207	834446
			приведенный к М-400	РЦ02	6,25	48,08	7,31	0,207	834446
			в том числе на промышленные изделия	РЦ03					
		Сталь, т (удельные показатели, кг)	всего	РС01	10,71	82,4	12,53	0,354	1429907
			приведенная к классам А-1 и Ст3	РС02	10,80	83,1	12,63	0,356	1441923
			в том числе на промышленные изделия	РС03					
		Бетон и железобетон, м ³ в том числе	всего	РБ01	27,79	0,214	0,032	0,0008	3710,3
			монолитный	РБ02	27,79	0,214	0,032	0,0008	3710,3
			сборный тяжелый	РБ04					
			сборный легкий	РБ05					
		Лесоматериалы, м ³	всего	РЛО1	1,48	0,011	0,0017	0,00004	197,6
			приведенные к круглому лесу	РЛО2	2,22	0,017	0,0026	0,00007	296,4
		Кирпич, тыс. шт.		РК01					
		Стекло строительное, м ²		РДО1					
		Асбестоцемент, м ²		РДО2	496	3,81	0,58	0,016	66222
		Рулонные кровельные и гидроизоляционные материалы, м ²		РДО3					
		Трубы пластмассовые	м	РДО4					
	т		РДО5						
	Трубы стеклянные, м		РДО6						
VIII	Расход электроэнергии, годовой, кВт·ч (удельные показатели, кВт·ч)		ПС08	4,12					
VILK	Потребная электрическая мощность, кВт		ЭМ01	3,43					

СКЛАД ДЛЯ НЕВЗРЫВООПАСНЫХ ГАЗОВ ВМЕСТИМОСТЬЮ 248 БАЛЛОНОВ

ТИПОВОЙ ПРОЕКТ
704-5-26.88

Лист 2

Страница 4

D IAA ТЕХНИЧЕСКАЯ ХАРАКТЕРИСТИКА

Склад предназначен для приема, совместного хранения и выдачи невзрывоопасных технических газов в контейнерах по 8 баллонов.
 В складе могут храниться продукты: воздух, кислород, азот, аргон, углекислый газ и другие невзрывоопасные газы в баллонах по ГОСТ 949-73 вместимостью 40 литров.
 Склад рассчитан на хранение в контейнерах по 8 баллонов в количестве 248 наполненных баллонов (расположенных либо вдоль оси А, либо вдоль оси Б) и 248 порожних баллонов.
 Соотношение между количествами баллонов с разными газами - в различных комбинациях в пределах общей вместимости склада, причем баллоны с разными газами должны быть сгруппированы и разделены легкими перегородками.
 Общее количество наполненных баллонов на складе не должно превышать 250 шт.
 Разгрузка-погрузка на автомашину, транспортировка контейнеров с 8-в баллонами внутри склада производится краном подвесным электрическим.

D2BA СТРОИТЕЛЬНЫЕ КОНСТРУКЦИИ И ИЗДЕЛИЯ

Фундаменты - железобетонные, столбчатые, индивидуальные, типоразмеров - 3
 Цоколь - из монолитного бетона класса В-15
 Колонны - стальные, тонкостенные, типоразмеров - 2
 Балки - стальные, типоразмеров - I
 Прогонь - стальные, холодного проката, типоразмеров - I
 Стены - асбестоцементные волокнистые листы ГОСТ 16233-77
 Крыша - асбестоцементные волокнистые листы ГОСТ 16233-77 по металлическим прогонам
 Полы - асфальтобетонные с добавлением волокнистого асбеста
 Ворота - стальные, сетчатые, типоразмеров - I
 Наибольший вес конструкции - стальные балки - 0,2 т

J30B НОРМАТИВНОЕ ЗНАЧЕНИЕ
 ВЕТРОВОГО ДАВЛЕНИЯ - $\frac{0,23 \text{ кПа}}{23 \text{ кгс/м}^2}$
 J30B НОРМАТИВНОЕ ЗНАЧЕНИЕ
 ВЕСА СНЕГОВОГО ПОКРОВА - $\frac{1,0 \text{ кПа}}{100 \text{ кгс/м}^2}$
 #1BD РАСЧЕТНАЯ ТЕМПЕРАТУРА
 НАРУЖНОГО ВОЗДУХА - минус 30°C
 §2EE ИНЖЕНЕРНО-ГЕОЛОГИЧЕСКИЕ
 УСЛОВИЯ - обычные
 §2DD КЛИМАТИЧЕСКИЕ РАЙОНЫ СССР - I-III
 §2CO СТЕПЕНЬ ОГНЕСТОЙКОСТИ - Ша

C36A ИНЖЕНЕРНОЕ ОБОРУДОВАНИЕ

Электроснабжение от сети предприятия напряжением 380 - 220 В
 Электроосвещение - лампы накаливания

§3DD РЕЖИМ РАБОТЫ И ШТАТЫ
 Специального штата для обслуживания склада не требуется.
 Склад обслуживается персоналом основного производства.
 Режим работы - периодический

ДОПОЛНИТЕЛЬНЫЕ ДАННЫЕ

Расчетный показатель - I наполненный баллон годового объема хранения.
 Всего расчетных единиц - 30256.
 Сметная документация составлена в нормах и ценах 1984 г.
 Проект разработан взамен типового проекта 704-5-12

СКЛАД ДЛЯ НЕВЗРЫВООПАСНЫХ ГАЗОВ ЕМКОСТЮ 248 БАЛЛОНОВ

ТИПОВОЙ ПРОЕКТ
704-5-26.88

Лист 3

Страница 5

В7ЕА СОСТАВ ПРОЕКТНОЙ ДОКУМЕНТАЦИИ

Альбом 1. Пояснительная записка. Технология производства. Нестандартизированное оборудование. Электрическое оборудование. Электроосвещение. Ведомости потребности в материалах

Альбом 2. Архитектурно-строительные решения. Конструкции железобетонные. Конструкции металлические

Альбом 3. Спецификации оборудования

Альбом 4. Сметы

Объем проектных материалов, приведенных к формату А4, - 170

В7ВА АВТОР ПРОЕКТА Гипрокислород, 125315, Москва, 2-й Амбулаторный проезд, дом 8

В7НА УТВЕРЖДЕНИЕ Утвержден и введен в действие Минхимпромом СССР, письмо от 22 марта 1988 г.
№ 42-1755
Срок действия - 1993 год

В7КА ПОСТАВЩИК Казахский филиал ЦИТПа, 480010, Алма-Ата, 10
проспект Абая, 50^а

Инв. № 23137

Каталожный л. № 061468