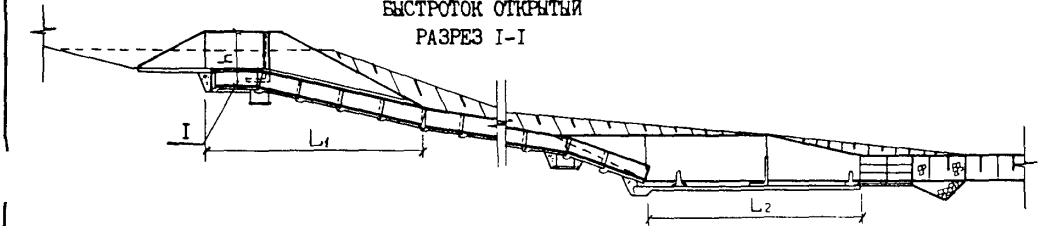
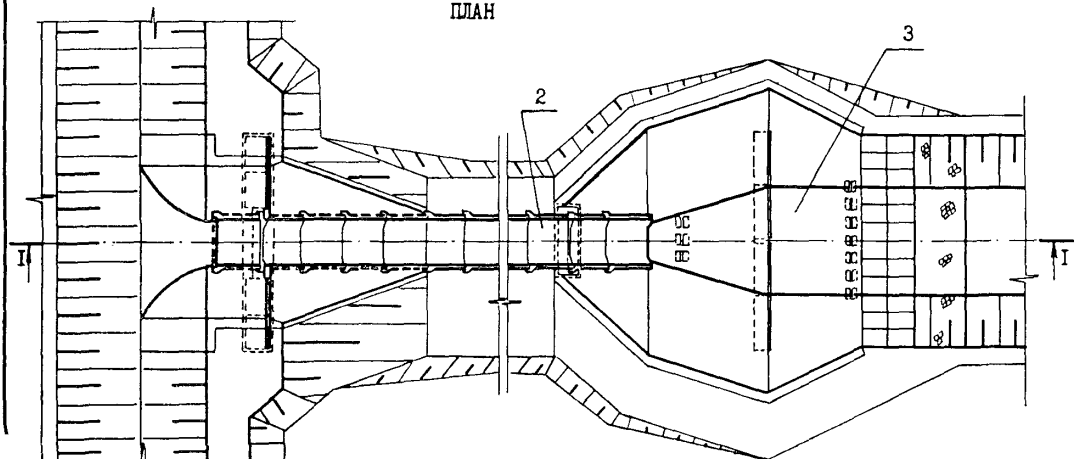


<p><b>СССР</b></p>	<p>СТРОИТЕЛЬНЫЙ КАТАЛОГ          ЧАСТЬ 2          ТИПОВЫЕ ПРОЕКТЫ ПРЕДПРИЯТИЙ, ЗДАНИЙ И СООРУЖЕНИЙ</p>	<p>ТИПОВЫЕ ПРОЕКТНЫЕ          РЕШЕНИЯ          820-9-013с.89</p>
<p><b>ЦИТП</b></p>	<p>БЫСТРОТОКИ ОТКРЫТЫЕ И ДОННЫЕ ЗАПРУДЫ ДЛЯ БОРЬБЫ С          ВОДНОЙ ЭРОЗИЕЙ</p>	<p>УДК 627.514</p>
<p>ОКЛЯБРЬ  <b>1989</b></p>		<p>На 5 страницах          Страница I</p>

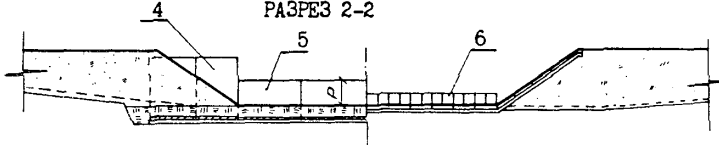
БЫСТРОТОК ОТКРЫТЫЙ  
 РАЗРЕЗ I-I



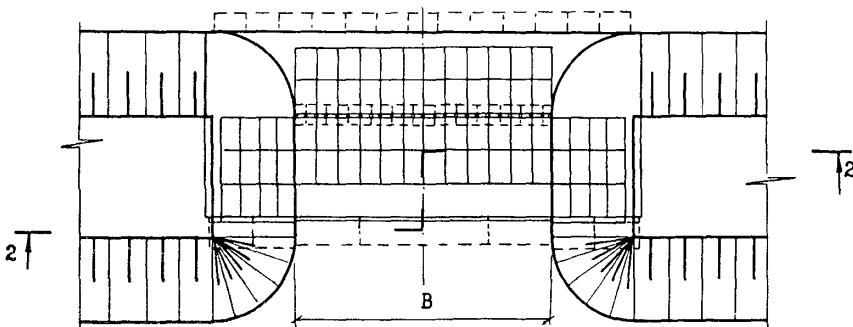
ПЛАН



ЗАПРУДА ДОННАЯ  
 РАЗРЕЗ 2-2



ПЛАН



БЫСТРОТОКИ ОТКРЫТЫЕ И ДОННЫЕ ЗАПРУДЫ ДЛЯ БОРЬБЫ С  
ВОДНОЙ ЭРОЗИЕЙ

ТИПОВЫЕ  
ПРОЕКТНЫЕ  
РЕШЕНИЯ  
820-9-013с.89

Страница 2

ЭКСПЛИКАЦИЯ ЭЛЕМЕНТОВ СООРУЖЕНИЙ

Поз.	Наименование	Кол.	Поз.	Наименование	Кол.
I	Быстроток открытый	I	4	Запруда донная	2
2	Входной оголовок	I	5	Открылок	I
3	Лоток	I	6	Водосливная грань	I
	Гаситель	I		Гаситель	I

D1AA ТЕХНИЧЕСКАЯ ХАРАКТЕРИСТИКА

Быстротоки открытые и донные запруды для борьбы с водной эрозией предназначены для обеспечения пропуска паводковых вод при осуществлении комплекса противозерозионных мероприятий. Всем сооружениям присвоен шифр, состоящий из букв и цифр.

БП-быстроток открытый противозерозионный; 0,9; 1,6; 3,5; 5,5; 7,5; 10,0; 12,5; 15,0 - максимальный расчетный расход.

ЗП-запруда противозерозионная, а цифры соответствуют расчетному расходу, ширине сливного фронта и величине перепада.

В проекте разработано восемь типоразмеров быстротоков и шесть донных запруд в зависимости от расхода и их строительных характеристик.

D2BA СТРОИТЕЛЬНЫЕ КОНСТРУКЦИИ И ИЗДЕЛИЯ

Быстротоки

Входной оголовок

- сборные железобетонные блоки, серия 3.820-2I, выпуск 2, типоразмеров - 4

- сборные железобетонные блоки, серия 3.820-9, выпуск 3, типоразмеров - 2

- сборные железобетонные блоки, серия 3.820-9, выпуск 5, типоразмеров - I

- сборные железобетонные блоки, серия 3.820-6, выпуск I/80, типоразмеров - 3

Лоток

- сборные железобетонные блоки, серия 3.820-2I, выпуск 2, типоразмеров - 4

Гаситель

- сборные железобетонные блоки, серия 3,820-6, выпуск 5, типоразмеров - 2

- сборные железобетонные плиты, серия 3.820-6, выпуск 5, типоразмеров - 2

Запруды

- сборные железобетонные блоки, серия 3.820-6, выпуск I/80, типоразмеров - 2

- сборные железобетонные блоки, серия 3.820-6, выпуск 5, типоразмеров - 3

- сборные железобетонные плиты, серия 3.820-10, выпуск 2, типоразмеров - I

Наибольшая масса монтажного элемента (Г-образный блок) - 3,89 т

J3NB НОРМАТИВНОЕ ЗНАЧЕНИЕ ВЕСА СНЕГОВОГО ПОКРОВА -  $\frac{1,0 \text{ кПа}}{100 \text{ кгс/м}^2}$

N1BD РАСЧЕТНАЯ ТЕМПЕРАТУРА НАРУЖНОГО ВОЗДУХА - минус 30°C

G2DD КЛИМАТИЧЕСКИЕ РАЙОНЫ СССР - I, III

G2EB ИНЖЕНЕРНО-ГЕОЛОГИЧЕСКИЕ УСЛОВИЯ - обычные

G2MQ СЕЙСМИЧНОСТЬ - 8 баллов

J3UA СУММАРНАЯ НАГРУЗКА - засыпка грунтом со средним показателем  $\gamma = 1,8 \text{ т/м}^3$ ,  $\gamma' = 28^\circ$

G2BQ СТЕПЕНЬ АГРЕССИВНОСТИ СРЕДЫ - неагрессивная

ВЫСТРОКИ ОТКРЫТЫЕ И ДОННЫЕ ЗАПРУДЫ ДЛЯ БОРЬБЫ С  
ВОДНОЙ ЭРОЗИЕЙ

ТИПОВЫЕ  
ПРОЕКТНЫЕ  
РЕШЕНИЯ  
820-9-013с.89

Страница 3

Наименование	Шифр сооружения							
	БП-0,9	БП-1,6	БП-3,5	БП-5,5	БП-7,5	БП-10,0	БП-12,5	БП-15,0
V1IA СТОИМОСТЬ								
V1IB Общая сметная стоимость тыс.руб.	2,46	2,58	4,36	6,58	9,11	8,39	9,67	11,76
в том числе:								
V1IL строительно-монтажных работ "	2,46	2,58	4,36	6,58	9,11	8,39	9,67	11,76
V1IV стоимость общая на расчетный показатель "	2,73	1,61	1,24	1,20	1,21	0,84	0,77	0,79
V1JA ТРУДОЕМКОСТЬ								
V1JF Построечные трудовые затраты чел.час	10808	10908	23178	35358	48517	42959	50338	60181
V1JV То же, на расчетный показатель "	12009	6818	6622	6429	6469	4296	4027	4012
V1KA РАСХОДЫ								
V1KB Расход строительных материалов								
цемент т	6,27	6,88	11,38	17,64	24,47	21,34	25,21	30,01
цемент, приведенный к М 400 "	6,20 (3,66)	6,81 (4,02)	11,18 (8,50)	17,35 (12,99)	24,10 (17,88)	20,99 (15,49)	24,79 (18,76)	29,49 (22,58)
Сталь "	0,67	0,70	1,30	2,19	2,94	2,73	3,24	3,60
Сталь, приведенная к классам А1 и Ст.3 "	0,78 (0,10)	0,82 (0,12)	1,52 (0,82)	2,40 (1,25)	3,25 (1,63)	3,01 (1,69)	3,53 (2,11)	3,96 (2,22)
То же, на расчетный показатель "	0,67	0,51	0,43	0,44	0,43	0,30	0,28	0,26
Бетон и железобетон м <sup>3</sup>	24,22	25,82	50,39	77,74	107,28	93,80	111,28	132,76
в том числе:								
монолитный "	14,30	15,90	40,50	61,70	84,40	73,10	89,10	107,30
сборный "	9,92	9,92	9,89	16,04	22,88	20,70	22,18	25,46
ТЕХНИЧЕСКИЕ ХАРАКТЕРИСТИКИ								
Пропускная способность сооружения м <sup>3</sup> /с	0,9	1,6	3,5	5,5	7,5	10,0	12,5	15,0
Высота оголовка h м	1,55	1,75	1,75	2,45	3,05	2,45	2,75	3,05
Длина оголовка L <sub>1</sub> "	8,15	8,15	8,15	8,20	13,2	9,2	8,2	13,2
Длина гасителя L <sub>2</sub> "	-	-	7,5	9,5	11,0	11,0	12,0	12,5
G30C Площадь застройки м <sup>2</sup>	420	440	530	630	800	820	840	880

**БЫСТРОТОКИ ОТКРЫТЫЕ И ДОННЫЕ ЗАПРУДЫ ДЛЯ БОРЬБЫ С  
ВОДНОЙ ЭРОЗИЕЙ**
**ТИПОВЫЕ  
ПРОЕКТНЫЕ  
РЕШЕНИЯ**  
820-9-013с.89

Страница 4

Наименование	Шифр сооружения					
	ЗП-2,6- 3,0-0,6	ЗП-3,5- 4,0-0,6	ЗП-3,5- 3,0-1,2	ЗП-7,0- 6,0-1,2	ЗП-11,0- 9,0-1,2	ЗП-15,0- 12,0-1,2
<b>V1IA</b> СТОИМОСТЬ						
V1IB Общая сметная стоимость тыс.руб.	0,79	0,90	2,62	3,20	3,80	4,29
в том числе:						
V1IL строительно-монтажных работ "	0,79	0,90	2,62	3,20	3,80	4,29
V1IV стоимость общая на расчетный показатель "	0,31	0,26	0,75	0,46	0,35	0,29
<b>V1JA</b> ТРУДОЕМКОСТЬ						
V1JF Построечные трудовые затраты чел.час.	2608	2848	8698	10492	12376	13800
V1JV То же, на расчетный показатель "	1003	814	2485	1499	1125	925
<b>V1KA</b> РАСХОДЫ						
V1KB Расход строительных материалов						
цемент т	1,87	2,04	4,84	5,99	7,14	7,87
цемент, приведенный к М 400 "	1,81 (1,18)	1,98 (1,21)	4,81 (1,67)	5,94 (2,06)	6,64 (2,46)	7,82 (2,72)
Сталь "	0,12 (0,01)	0,15 (0,01)	0,81 (0,02)	0,99 (0,04)	1,17 (0,06)	1,25 (0,05)
Сталь, приведенная к классам А1 и Ст.3	0,14	0,16	0,94	1,14	1,35	1,44
То же, на расчетный показатель	0,05	0,04	0,23	0,14	0,11	0,08
Бетон и железобетон м <sup>3</sup>	8,13	8,80	18,85	23,32	27,87	30,78
в том числе:						
монолитный "	5,90	6,10	7,30	9,02	10,83	12,00
сборный "	2,23	2,70	11,55	14,30	17,04	18,78
<b>ТЕХНИЧЕСКИЕ ХАРАКТЕРИСТИКИ</b>						
Пропускная способность сооружения м <sup>3</sup> /с	2,6	3,5	3,5	7,0	11,0	15,0
Ширина сливного фронта В м	3,0	4,0	3,0	6,0	9,0	12,0
Перепад м	0,6	0,6	1,2	1,2	1,2	1,2
ГЗСС Площадь застройки м <sup>2</sup>	60,0	70,0	70,0	140,0	220,0	260,0

В скобках указана потребность в строительных материалах без учета расходов на изготовление сборных изделий, конструкций

БЫСТРОТОКИ ОТКРЫТЫЕ И ДОННЫЕ ЗАПРУДЫ ДЛЯ БОРЬБЫ С  
ВОДНОЙ ЭРОЗИЕЙ

ТИПОВЫЕ  
ПРОЕКТНЫЕ  
РЕШЕНИЯ  
820-9-013с.89

Страница 5

**ДОПОЛНИТЕЛЬНЫЕ ДАННЫЕ**

Типовые проектные решения разработаны взамен типового проекта 820-233

Расчетный показатель -  $I \text{ м}^3/\text{с}$  пропускной способности сооружения

Сметная стоимость определена для лотка длиной 10 м

Сметная документация составлена в нормах и ценах 1984 года

**В7ЕА СОСТАВ ПРОЕКТНОЙ ДОКУМЕНТАЦИИ**

Альбом 1	ПЗ	Общая пояснительная записка
	КЖ	Конструкции железобетонные
Альбом 2	КЖИ	Арматурные изделия
Альбом 3	ВМ	Ведомости потребности в материалах
Альбом 4	С	Сметы

Объем проектных материалов, приведенных к формату А4-546 форматок

**В7ВА АВТОР ПРОЕКТА**

Институт "Укрग्रипроводхоз", 252035  
г.Киев - 35, ул.Урицкого, 45

**В7НА УТВЕРЖДЕНИЕ**

Утверждены и введены в действие  
Минводхозом СССР  
Протокол от 15.03.1989 г. №792  
Срок действия типовых проектных решений-1994 г

**В7КА ПОСТАВЩИК**

Киевский филиал ЦИТП, 252057  
г.Киев - 57, ул.Эжена Потье, 12

Инв. №

Катал. л. № 063743