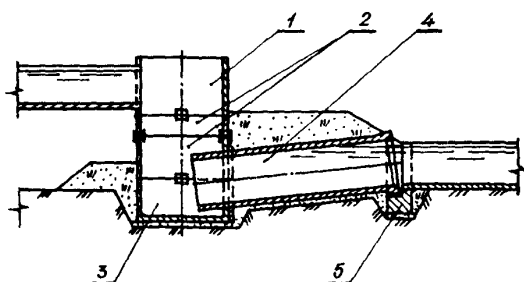
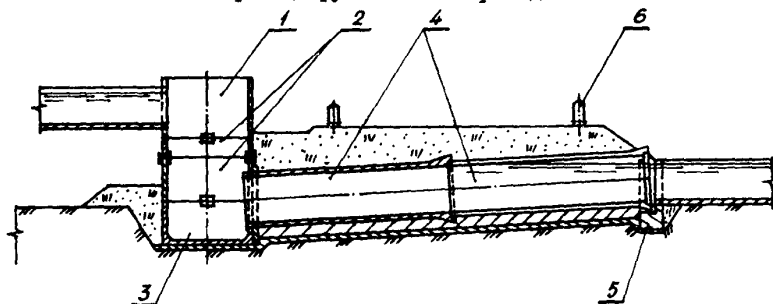


<b>К-2</b>	<b>СТРОИТЕЛЬНЫЙ КАТАЛОГ</b> <b>Часть 2</b> <b>ТИПОВЫЕ ПРОЕКТЫ ПРЕДПРИЯТИЯ, ЗДАНИЯ И СООРУЖЕНИЯ</b>	820-I-0102с.90
<b>СССР</b>	СООРУЖЕНИЯ НА ЛОТКОВОЙ РАСПРЕДЕЛИТЕЛЬНОЙ СЕТИ ПРИ УКЛОНАХ МЕНЬШЕ КРИТИЧЕСКИХ ПЕРЕПАДЫ И ПОВОРОТЫ НА ЛОТКОВЫХ КАНАЛАХ ( $Q \neq 0,15 \div 2,1 \text{ м}^3/\text{с}$ )	УДК 626.82
<b>ЦИТП</b>		На 10 страницах Страница 1
ОКТАБРЬ <b>1990</b>	ТИПОВЫЕ ПРОЕКТНЫЕ РЕШЕНИЯ	

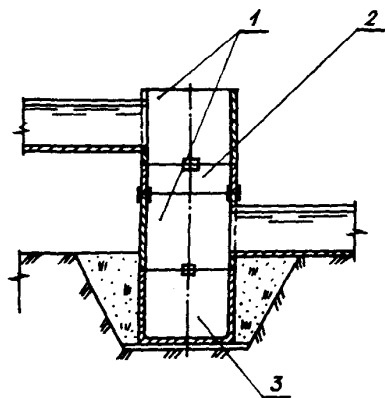
Перепад трубчатый без переезда ПЛТ



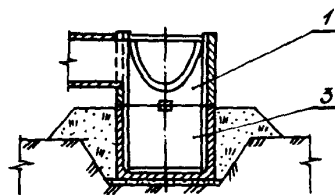
Перепад трубчатый с переездом ПЛТП



Перепад открытый ПЛ



Поворот П



СООРУЖЕНИЯ НА ЛОТКОВОЙ РАСПРЕДЕЛИТЕЛЬНОЙ СЕТИ  
ПРИ УКЛОНАХ МЕНЬШЕ КРИТИЧЕСКИХ  
ПЕРЕПАДЫ И ПОВОРОТЫ НА ЛОТКОВЫХ КАНАЛАХ  
( $Q=0,15 \div 2,1 \text{ м}^3/\text{с}$ )

ТИПОВЫЕ ПРОЕКТНЫЕ  
РЕШЕНИЯ  
820-1-0102с.90

Страница 2

## ЭКСПЛИКАЦИИ ЭЛЕМЕНТОВ СООРУЖЕНИЙ

поз.	Наименование	кол.	поз.	Наименование	кол.
Перепад трубчатый без переезда ПЛТ					
I	Верхний блок ВК	I	4	Труба железобетонная безнапорная РТБ	I
2	Средний блок СК	2		Диафрагма ДЛ	I
3	Нижний блок НК	I	5		
Перепад трубчатый с переездом ПЛПТ					
I	Верхний блок ВК	I	4	Труба железобетонная безнапорная РТБ	2
2	Средний блок СК	2		Диафрагма ДЛ	I
3	Нижний блок НК	I	5	Сигнальный столбик С	4
6			6		
Перепад открытый ПЛ					
I	Верхний блок ВК	2	3	Нижний блок НК	I
2	Средний блок СК	2			
Поворот П					
I	Верхний блок ВК с двумя вырезами	I	3	Нижний блок НК	I
			7	Плита перекрытия	4

## С2ВА УКАЗАНИЯ ПО ПРИМЕНЕНИЮ

Сооружения применяются на оросительной сети из параболических лотков глубиной 40, 60, 80 и 100 см, с уклонами меньше критических.

Сооружения предназначены для устройства перепадов на лотковых каналах и поворота их в плане на  $90^\circ$ .

Конструкции перепадов позволяют осуществить сопряжения лотков с перепадами до 3-х метров и расходами от  $0,15 \text{ м}^3/\text{с}$  до  $2,1 \text{ м}^3/\text{с}$ .

Перепады разработаны двух типов: трубчатые и открытые. Трубчатые перепады могут быть с переездом и без него.

Трубчатый перепад с переездом применяется при совмещении перепада и переезда через лотковый канал.

Область применения трубчатого и открытого перепадов различаются по допускаемым расходам, величине перепадов, а также по конструктивным отличиям.

Трубчатые перепады допускают возможность изменения величины перепада в определенном диапазоне для выбранного местоположения перепада. Открытые перепады разработаны на одну конкретную величину перепада и применяются при возможности произвольного назначения местоположения перепада на лотковом канале.

Повороты рассчитаны на пропуск расхода от  $0,15 \text{ м}^3/\text{с}$  до  $2,1 \text{ м}^3/\text{с}$ .

## D1AA ТЕХНИЧЕСКАЯ ХАРАКТЕРИСТИКА

Перепады трубчатые.

Перепады трубчатые без переезда и с переездом состоят из колодца, водопроводящей части и диафрагмы.

Колодцы квадратного сечения в плане приняты двух типоразмеров.

Колодец размером  $1,6 \times 1,6 \text{ м}$  в зависимости от величины перепада собирается из двух или трех типоразмеров блоков.

Колодец размером  $2,2 \times 2,2 \text{ м}$  в зависимости от величины перепада собирается из трех или четырех типоразмеров блоков.

Водопроводящая часть перепадов принята из сборных железобетонных круглых безнапорных труб РТБ диаметром 80 см на лотковых каналах ЛР4, ЛР6, и ЛР8 и диаметром 120 см на лотковых каналах ЛР10.

СООРУЖЕНИЯ НА ЛОТКОВОЙ РАСПРЕДЕЛИТЕЛЬНОЙ СЕТИ  
ПРИ УКЛОНАХ МЕНЬШЕ КРИТИЧЕСКИХ  
ПЕРЕПАДЫ И ПОВОРОТЫ НА ЛОТКОВЫХ КАНАЛАХ  
( $Q=0,15 + 2,1 \text{ м}^3/\text{с}$ )

ТИПОВЫЕ ПРОЕКТНЫЕ  
РЕШЕНИЯ  
820-I-0102с.90

Страница 3

В перепадах с переездами трубы укладываются на основание из железобетона - при условном расчетном давлении грунта  $0,15 \geq R_0 \geq 0,1 \text{ МПа}$  ( $1,5 \geq R_0 \geq 1,0 \text{ кг/см}^2$ ).

В перепадах без переезда труба укладывается на песчаное основание.

Трубы с лотками сопрягаются при помощи диафрагм двух типоразмеров ДТЛ8-8 и ДТЛ I4-I0.

Перепады открытые.

Перепады открытые являются частным случаем трубчатых перепадов и применяются при незаданном нижнем бьефе. Сооружение запроектировано в виде сборного железобетонного колодца, к которому примыкают лотки оросительного канала.

Колодцы приняты двух типоразмеров - с размерами в плане 1,6x1,6 м и 2,2x2,2 м. Колодцы в зависимости от величины перепада собираются из двух или трех типоразмеров блоков. Изменение величины перепада осуществляется установкой между блоками ВК средних блоков СК высотой 0,5 м.

Повороты.

Повороты запроектированы в виде колодцев и примыкающих к ним подводящего и отводящего лотков, составляющих в плане угол  $90^\circ$ .

Колодцы приняты двух типоразмеров с размером в плане 1,6x1,6 м и 2,2x2,2 м. Верхние блоки приняты с двумя вырезами.

## ОСНОВНЫЕ ПОКАЗАТЕЛИ

Таблица I

Шифр сооружения	Типоразмер лоткового канала	Максимальная пропускная способность, $\text{м}^3/\text{с}$	Перепад Р, см	Перепад между отметками dna лотка в верхнем бьефе и началом трубы Н см
ПЛТ-6.16.0,4 ПЛТП-6.16.0,4	ЛР 6	0,4	107-157	158
ПЛТ-6.21.0,4 ПЛТП-6.21.0,4			158-210	210
ПЛТ-6.26.0,4 ПЛТП-6.26.0,4			211-262	262
ПЛТ-6.31.0,4 ПЛТП-6.31.0,4			263-314	314
ПЛТ-8.16.1,0 ПЛТП-8.16.1,0	ЛР 8	1,0	108-158	159
ПЛТ-8.21.1,0 ПЛТП-8.21.1,0			159-211	211
ПЛТ-8.26.1,0 ПЛТП-8.26.1,0			212-263	263
ПЛТ-8.31.1,0 ПЛТП-8.31.1,0			264-315	315
ПЛТ-10.21.2,1 ПЛТП-10.21.2,1	ЛР 10	2,1	160-214	214
ПЛТ-10.27.2,1 ПЛТП-10.27.2,1			215-266	266
ПЛТ-10.32.2,1 ПЛТП-10.32.2,1			267-318	318

СООРУЖЕНИЯ НА ЛОТКОВОЙ РАСПРЕДЕЛИТЕЛЬНОЙ СЕТИ  
ПРИ УКЛОНАХ МЕНЬШЕ КРИТИЧЕСКИХ  
ПЕРЕПАДЫ И ПОВОРОТЫ НА ЛОТКОВЫХ КАНАЛАХ  
( $Q=0,15 + 2,1 \text{ м}^3/\text{с}$ )

ТИПОВЫЕ ПРОЕКТНЫЕ  
РЕШЕНИЯ  
820-1-0102с.90

Страница 4

Таблица 2

Шифр сооружения	Типоразмер лоткового канала	Максимальная пропускная способность $\text{м}^3/\text{с}$	Перепад Р, см
ПЛ 6.13	ЛР 6	0,4	134
ПЛ 6.19			
ПЛ 6.24			
ПЛ 6.29			
ПЛ 6.34			
ПЛ 8.13	ЛР 8	0,8	134
ПЛ 8.19			
ПЛ 8.24			
ПЛ 8.29			
ПЛ 8.34			
ПЛ 10.15.1,9	ЛР 10	1,9	154
ПЛ 10.21.1,7			
ПЛ 10.26.1,5			
ПЛ 10.31.1,3			

Д 2ВА

## СТРОИТЕЛЬНЫЕ КОНСТРУКЦИИ И ИЗДЕЛИЯ

Трубы железобетонные безнапорные РТБ сборные по ГОСТ 6482-88, типоразмеров - 2.

Основание под трубы: I вариант - монолитное из железобетона,  
II вариант - песчаное.

Верхние блоки колодцев ВК - сборные железобетонные по серии 3.820-10, вып. 3, типоразмеров - 2.

Средние блоки колодцев СК - сборные железобетонные по серии 3.820-10, вып. 3, типоразмеров - 1.

Средние блоки колодцев СК - сборные железобетонные высотой 50 см. Разработаны в настоящем проекте. Типоразмеров - 2.

Нижние блоки колодцев НК - сборные железобетонные по серии 3.820-10, вып. 3, типоразмеров - 2.

Диафрагмы ДЛ - сборные железобетонные по серии 3.820-10, вып. 3, типоразмеров - 2.

Сигнальные столбики С - сборные железобетонные по серии 3.820-13, вып. 4, типоразмер - 1.

Плиты перекрытия - сборные железобетонные по серии 3.820-10, вып. 2, типоразмеров - 2.

Наибольшая масса монтажного элемента (труба железобетонная безнапорная) - 6,1 т.

62ДД КЛИМАТИЧЕСКИЕ РАЙОНЫ И ПОДРАЙОНЫ СССР - III, IV, ПБ и ПГ

62ЕЕ ИНЖЕНЕРНО-ГЕОЛОГИЧЕСКИЕ УСЛОВИЯ - обычные.

62МД СЕЙСМИЧНОСТЬ - 8 баллов.

62ВА СТЕПЕНЬ АГРЕССИВНОСТИ СРЕДЫ - неагрессивная.

СООРУЖЕНИЯ НА ЛОТКОВОЙ РАСПРЕДЕЛИТЕЛЬНОЙ СЕТИ  
ПРИ УКЛОНАХ МЕНЬШЕ КРИТИЧЕСКИХ  
ПЕРЕПАДЫ И ПОВОРОТЫ НА ЛОТКОВЫХ КАНАЛАХ  
( $Q=0,15 \div 2,1 \text{ м}^3/\text{с}$ )

ТИПОВЫЕ ПРОЕКТНЫЕ  
РЕШЕНИЯ  
820-1-0102с.90

Страница 5

## ТЕХНИКО-ЭКОНОМИЧЕСКИЕ ПОКАЗАТЕЛИ

Таблица 3

Наименование показателей		Код	Всего на расчетную единицу						
			1) Перепад лотковый трубчатый						
			ПЛТ-6.16 ПЛТ-8.16	ПЛТ-6.31 ПЛТ-8.31	ПЛТ-10.21	ПЛТ-10.32			
VIIA VIIIB VIIIL	Стоимость Сметная стоим- мость, тыс. руб. (удельные по- казатели, руб.)	Общая	СС01	<u>0,68</u> 170	<u>0,83</u> 166	<u>1,21</u> 164	<u>1,35</u> 163		
		В том числе строительно-мон- тажных работ	СС02	<u>0,68</u> 170	<u>0,83</u> 166	<u>1,21</u> 164	<u>1,35</u> 163		
VIIF	Трудоемкость	Нормативная трудоемкость, чел.-ч	ТРО8	<u>78,9</u> 19,7	<u>92,5</u> 18,4	<u>144,9</u> 19,7	<u>187,1</u> 22,5		
		Трудозатраты построечные, чел.-ч	ТРО6	<u>63,6</u> 15,9	<u>74,6</u> 14,8	<u>116,8</u> 15,9	<u>150,9</u> 18,2		
VIKB	Материалоемкость	Цемент, т (удельн. по- казатели, кг)	Всего	ТЦ01	2,03	2,54	3,75	4,23	
			приведен- ный к М400	ТЦ02	2,03	2,54	3,75	4,23	
			в том числе на индуст- риальные изделия	ТЦ03	2,03	2,54	3,58	4,06	
		Сталь, т (удель- ные показатели, кг)	Всего	РС01	122,2	203,6	363,4	393,9	
			приведенная к классу А-1 и Ст3	РС02	154,4	259,8	474,8	509,3	
			в том числе на индуст- риальные изделия	РС03	148	234	462	483,9	
		Бетон и желе- зобетон, м <sup>3</sup>	Всего	РБ01	4,01	5,01	7,39	8,29	
			в том числе	монолит- ный	РБ02	0,21	0,21	0,29	0,29
				сборный тяжелый	РБ04	3,8	4,8	7,1	8,0
		2) Перепад лотковый трубчатый с переездом (с песчаным основанием)							
				ПЛТП-6.16 ПЛТП-8.16	ПЛТП-6.31 ПЛТП-8.31	ПЛТП-10.21	ПЛТП-10.32		
VIIA VIIIB VIIIL	Стоимость Сметная стоим- мость, тыс. руб. (удельные по- казатели, руб.)	Общая	СС01	<u>0,945</u> 178	<u>1,114</u> 177	<u>1,685</u> 169	<u>1,83</u> 167		
		В том числе строительно-мон- тажных работ	СС02	<u>0,945</u> 178	<u>1,114</u> 177	<u>1,685</u> 169	<u>1,83</u> 167		

СООРУЖЕНИЯ НА ЛОТКОВОЙ РАСПРЕДЕЛИТЕЛЬНОЙ СЕТИ  
ПРИ УКЛОНАХ МЕНЬШЕ КРИТИЧЕСКИХ  
ПЕРЕПАДЫ И ПОВОРОТЫ НА ЛОТКОВЫХ КАНАЛАХ  
( $Q=0,15 \div 2,1 \text{ м}^3/\text{с}$ )

ТИПОВЫЕ ПРОЕКТНЫЕ  
РЕШЕНИЯ  
820-1-0102с.90

Страница 6

Наименование показателей		Код	Всего на расчетную единицу				
			2) Перепад лотковый трубчатый с переездом (с песчаным основанием)				
			ПЛТП-6.16 ПЛТП-8.16	ПЛТП-6.31 ПЛТП-8.31	ПЛТП-10.21	ПЛТП-10.32	
VII F Трудоемкость	Нормативная трудоемкость, чел.-ч	ТРО8	<u>118,5</u> 22,5	<u>119,0</u> 19,0	<u>195,9</u> 19,7	<u>208,6</u> 19,0	
	Трудозатраты построечные, чел.-ч	ТРО6	<u>94,8</u> 18,0	<u>95,2</u> 15,2	<u>156,7</u> 15,8	<u>167,2</u> 15,2	
VI KB Материалоемкость	Цемент, т (удельн. по- казатели, кг)	Всего	ТЦО1	<u>2,73</u> 514	<u>3,24</u> 514	<u>5,05</u> 506	<u>5,53</u> 503
		приведенный к М400	ТЦО2	<u>2,73</u> 514	<u>3,24</u> 514	<u>5,05</u> 506	<u>5,53</u> 503
		в том числе на индуст- риальные изделия	ТЦО3	<u>2,60</u> 510	<u>3,00</u> 492	<u>4,70</u> 485	<u>5,35</u> 500
	Сталь, т (удель- ные показатели, кг)	Всего	РСО1	<u>0,182</u> 34,3	<u>0,257</u> 40,7	<u>0,552</u> 55,3	<u>0,582</u> 53
		приведенная к классу А1 и Ст3	РСО2	<u>0,232</u> 43,7	<u>0,331</u> 52,5	<u>0,734</u> 73,5	<u>0,769</u> 70
		в том числе на индуст- риальные изделия	РСО3	<u>0,220</u> 43	<u>0,306</u> 50,2	<u>0,721</u> 74,3	<u>0,743</u> 69,4
	Бетон и желе- зобетон, м <sup>3</sup>	Всего	РБО1	5,31	6,31	9,99	10,99
			в том числе				
		монолит- ный	РБО2	0,21	0,21	0,29	0,29
		сборный тяжелый	РБО4	5,1	6,1	9,7	10,7
				3) Перепад лотковый трубчатый с переездом (с железобетонным основанием)			
				ПЛТП-6.16 ПЛТП-8.16	ПЛТП-6.31 ПЛТП-8.31	ПЛТП-10.21	ПЛТП-10.32
VII A VII B Стоимость	Сметная стои- мость, тыс. руб. (удельные по- казатели, руб.)	Общая	ССО1	<u>1,175</u> 133	<u>1,312</u> 134	<u>2,08</u> 126	<u>2,22</u> 127
		В том числе строительно-мон- тажных работ	ССО2	<u>1,175</u> 133	<u>1,312</u> 134	<u>2,08</u> 126	<u>2,22</u> 127

СООРУЖЕНИЯ НА ЛОТКОВОЙ РАСПРЕДЕЛИТЕЛЬНОЙ СЕТИ  
ПРИ УКЛОНАХ МЕНЬШЕ КРИТИЧЕСКИХ  
ПЕРЕПАДЫ И ПОВОРОТЫ НА ЛОТКОВЫХ КАНАЛАХ  
( $Q=0,15 + 2,1 \text{ м}^3/\text{с}$ )

ТИПОВЫЕ ПРОЕКТНЫЕ  
РЕШЕНИЯ  
820-I-0102с.90

Страница 7

Наименование показателей		Код	Всего на расчетную единицу						
			3) Перепад лотковый трубчатый с переездом (с железобетонным основанием)						
			ПЛТП-6.16 ПЛТП-8.16	ПЛТП-6.31 ПЛТП-8.31	ПЛТП-10.2I	ПЛТП-10.32			
VIJF	Трудоёмкость	Нормативная трудоёмкость, чел.-ч	ТРО8	<u>129,3</u> 15,0	<u>129,3</u> 12,9	<u>217,0</u> 12,9	<u>228,4</u> 12,9		
	VIKB	Трудоёмкость	ТРО6	<u>104,3</u> 12,1	<u>104,3</u> 10,4	<u>175,0</u> 10,4	<u>184,0</u> 10,4		
VIKB	Материалоёмкость	Цемент, т (удельн. по- казатели, кг)	Всего	ТЦО1	<u>4,63</u> 530	<u>5,14</u> 524	<u>9,35</u> 570	<u>9,83</u> 560	
			Приведенный к М400	ТЦО2	<u>4,63</u> 530	<u>5,14</u> 524	<u>9,35</u> 570	<u>9,83</u> 560	
			в том числе на индустриаль- ные изделия	ТЦО3	<u>2,84</u> 556	<u>3,13</u> 510	<u>4,88</u> 503	<u>6,16</u> 576	
VIKB	Материалоёмкость	Сталь, т (удель- ные показатели, кг)	Всего	PCO1	<u>0,263</u> 29,8	<u>0,344</u> 35,0	<u>0,751</u> 45,5	<u>0,777</u> 44,4	
			Приведенная к классу А1 и Ст3	PCO2	<u>0,314</u> 35,6	<u>0,418</u> 42,6	<u>0,921</u> 55,8	<u>0,972</u> 55,6	
			в том числе на индуст- риальные изделия	PCO3	<u>0,220</u> 25	<u>0,306</u> 31,2	<u>0,721</u> 43,7	<u>0,743</u> 42,5	
			Всего	PEO1	8,8I	9,8I	16,49	17,49	
VIKB	Материалоёмкость	Бетон и желе- зобетон, м <sup>3</sup>	в том числе	МОНОЛИТ- ный	PEO2	3,7I	3,7I	6,79	6,79
				сборный тяжелый	PEO4	5,1	6,1	9,7	<b>10,7</b>
			4) Перепад открытый						
VIIA VIIB	Стоимость	Сметная стоим- мость, тыс. руб. (удельные по- казатели, руб.)	Общая	CCO1	<u>0,423</u> 157	<u>0,647</u> 166	<u>0,652</u> 159	<u>0,862</u> 154	
				Стоимость строительно-мон- тажных работ	CCO2	<u>0,423</u> 157	<u>0,647</u> 166	<u>0,652</u> 159	<u>0,862</u> 154

СООРУЖЕНИЯ НА ЛОТКОВОЙ РАСПРЕДЕЛИТЕЛЬНОЙ СЕТИ  
ПРИ УГЛОНАХ МЕНЬШЕ КРИТИЧЕСКИХ  
ПЕРЕПАДЫ И ПОВОРОТЫ НА ЛОТКОВЫХ КАНАЛАХ  
( $Q=0,15 \div 2,1 \text{ м}^3/\text{с}$ )

ТИПОВЫЕ ПРОЕКТНЫЕ  
РЕШЕНИЯ  
820-I-0102с.90

Страница 8

Наименование показателей		Код	Всего на расчетную единицу							
			4) Перепад открытый							
			ПЛ-6.13 ПЛ-8.13	ПЛ-6.34 ПЛ-8.34	ПЛ-10.15	ПЛ-10.31				
VIJ F	Трудовоемкость	Нормативная трудовоемкость, чел.-ч	ТР08	<u>45,9</u> 17,0	<u>65,7</u> 17,0	<u>62,6</u> 15,0	<u>82,5</u> 15,0			
		Трудозатраты построечные, чел.-ч	ТР06	<u>37,0</u> 13,7	<u>53,0</u> 13,7	<u>50,5</u> 12,1	<u>66,5</u> 12,1			
VIKB	Материалоемкость	Цемент, т (удельн. по-казатель, кг)	Всего	ТЦ01	<u>1,36</u> 500	<u>2,04</u> 520	<u>2,1</u> 510	<u>2,72</u> 490		
			Приведенный к М400	ТЦ02	<u>1,36</u> 500	<u>2,04</u> 520	<u>2,1</u> 510	<u>2,72</u> 490		
			в том числе на индустриальные изделия	ТЦ03	<u>1,36</u> 500	<u>2,04</u> 520	<u>2,1</u> 510	<u>2,72</u> 490		
		Сталь, т (удель-ные показатели, кг)	Всего	РС01	<u>0,065</u> 24,0	<u>0,166</u> 42,6	<u>0,125</u> 30,5	<u>0,170</u> 30,4		
			Приведенная к классу А1 и Ст3	РС02	<u>0,077</u> 28,5	<u>0,204</u> 52,3	<u>0,165</u> 40,2	<u>0,206</u> 36,8		
			в том числе на индустриальные изделия	РС03	<u>0,071</u> 26,3	<u>0,166</u> 42,6	<u>0,143</u> 34,9	<u>0,175</u> 31,3		
		Материалоемкость	Бетон и желе-зобетон, м <sup>3</sup>	Всего	РБ01	2,7	3,9	4,1	5,6	
				в том числе	Монолит-ный	РБ02	-	-	-	-
					Сборный тяжёлый	РБ04	2,7	3,9	4,1	5,6
				5) Повороты						
				П4	П6	П8	П10			
VIIA VII B	Стоимость	Сметная стои-мость, тыс. руб. (удельные по-казатели, руб.)	Общая	СС01	<u>0,415</u> 127	<u>0,466</u> 127	<u>0,51</u> 126	<u>0,823</u> 122		
			Стоимость строительно-мон-тажных работ	СС02	<u>0,415</u> 127	<u>0,466</u> 127	<u>0,51</u> 126	<u>0,823</u> 122		



СООРУЖЕНИЯ НА ЛОТКОВОЙ РАСПРЕДЕЛИТЕЛЬНОЙ СЕТИ  
ПРИ УГЛОНАХ МЕНЬШЕ КРИТИЧЕСКИХ  
ПЕРЕПАДЫ И ПОВОРОТЫ НА ЛОТКОВЫХ КАНАЛАХ  
( $Q=0,15 \pm 2,1 \text{ м}^3/\text{с}$ )

ТИПОВЫЕ ПРОЕКТНЫЕ  
РЕШЕНИЯ  
820-1-0102с.90

Страница 9

Наименование показателей		Код	Всего на расчетную единицу				
			5) Повороты				
			П4	П6	П8	П10	
Трудоёмкость	Нормативная трудоёмкость, чел.-ч	ТРО8	<u>55,1</u> 17,0	<u>57,8</u> 15,7	<u>73,5</u> 18,4	<u>119,0</u> 17,7	
	Трудозатраты построчные, чел.-ч	ТРО6	<u>44,4</u> 13,7	<u>46,6</u> 12,7	<u>59,3</u> 14,8	<u>96,0</u> 14,3	
Материалоёмкость	Цемент, т (удельн. по- казатели, кг)	Всего	ТЦ01 <u>1,1</u> 340	<u>1,1</u> 300	<u>1,3</u> 320	<u>2,4</u> 360	
		Приведенный к М400	ТЦ02 <u>1,1</u> 340	<u>1,1</u> 300	<u>1,3</u> 320	<u>2,4</u> 360	
		в том числе на индуст- риальные изделия	ТЦ03 <u>1,1</u> 340	<u>1,1</u> 300	<u>1,3</u> 320	<u>2,4</u> 360	
	Сталь, т (удель- ные показатели, кг)	Всего	РС01 <u>0,03</u> 9,2	<u>0,03</u> 9,1	<u>0,045</u> 11,1	<u>0,121</u> 18	
		Приведенный к классу А1 и Ст3	РС02 <u>0,031</u> 9,5	<u>0,031</u> 8,4	<u>0,049</u> 12,1	<u>0,146</u> 21,7	
		в том числе на индуст- риальные изделия	РС03 <u>0,024</u> 7,3	<u>0,024</u> 6,5	<u>0,043</u> 10,6	<u>0,139</u> 20,6	
	Бетон и желе- зобетон, м <sup>3</sup>	Всего	РБ01 3,28	3,68	4,04	6,74	
		в том числе	монолит- ный	РБ02 -	-	-	-
			сборный тяжелый	РБ04 3,28	3,68	4,04	6,74

СООРУЖЕНИЯ НА ЛОТКОВОЙ РАСПРЕДЕЛИТЕЛЬНОЙ СЕТИ  
ПРИ УКЛОНАХ МЕНЬШЕ КРИТИЧЕСКИХ  
ПЕРЕПАДЫ И ПОВОРОТЫ НА ЛОТКОВЫХ КАНАЛАХ  
( $Q=0,15 + 2,1 \text{ м}^3/\text{с}$ )

ТИПОВЫЕ ПРОЕКТНЫЕ  
РЕШЕНИЯ  
820-I-0102с.90

Страница 10

ДОПОЛНИТЕЛЬНЫЕ ДАННЫЕ

Типовые проектные решения 820-I-0102с.90 разработаны взамен типовых проектных решений 820-01-35с.84.

Каждому сооружению присвоен шифр, состоящий из группы букв и цифр. Группа букв обозначает назначение сооружения, группа цифр типоразмер лоткового канала, максимальную величину перепада в см и максимальную пропускную способность сооружения в  $\text{м}^3/\text{с}$ .

Например: П-6 - поворот на канале из лотков ЛР-6; ПЛТ-8.26.1.0 - перепад трубчатый на канале из лотков ЛР-8, максимальная высота перепада 260 см, максимальная пропускная способность 1,0  $\text{м}^3/\text{с}$ .

Сметная документация составлена в нормах и ценах 1984 г.  
расчетный показатель - 1  $\text{м}^3$  железобетона.

В7ЕА

СОСТАВ ПРОЕКТНОЙ ДОКУМЕНТАЦИИ

Альбом 1 ПЗ Пояснительная записка  
ППЛ Перепады и повороты на лотковых каналах  
ППЛ.И Строительные изделия  
Альбом 2 ППЛ.ВМ Ведомость потребности в материалах  
С Сметы

Объем проектных материалов, приведенных к формату А4, - 140 форматов

В7ЕА АВТОР ПРОЕКТА

Союзгипроводхоз им. Е.Е.Алексеевского  
129344, Москва, Енисейская ул., 2

В7НА УТВЕРЖДЕНИЕ

Утверждены и введены в действие  
Минводстроем СССР, протокол от 26.04.1990 г.  
№ 824

Срок действия - 1996 г.

В7КА ПОСТАВЩИК

ЦИТП, 125878, ГСП, Москва, А-445,  
ул.Смолярная, 22

Инв. № 24337 Катал.л. № 065394