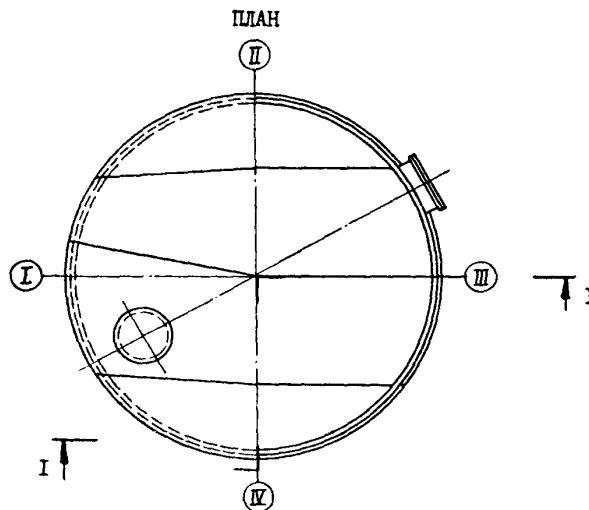
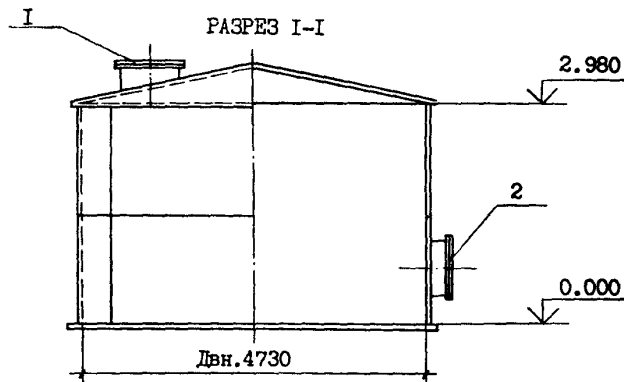


СССР	СТРОИТЕЛЬНЫЙ КАТАЛОГ ЧАСТЬ 2 ТИПОВЫЕ ПРОЕКТЫ ПРЕДПРИЯТИЙ, ЗДАНИЙ И СООРУЖЕНИЙ	ТИПОВЫЕ ПРОЕКТНЫЕ РЕШЕНИЯ 705-5-045с.89
ЦИТП	РЕЗЕРВУАР ВЕРТИКАЛЬНЫЙ ДЛЯ АГРЕССИВНЫХ ХИМИЧЕСКИХ ПРОДУКТОВ ОБЪЕМОМ 50 м ³	УДК 621.642.3
МАЙ 1990		На 2-х страницах Страница I



ЭКСПЛИКАЦИЯ ЛУКОВ

Пос.	Наименование	Кол.
1	Лук верхний Ду 800	1
2	Лук нижний Ду 800	1

РЕЗЕРВУАР ВЕРТИКАЛЬНЫЙ ДЛЯ АГРЕССИВНЫХ ХИМИЧЕСКИХ ПРОДУКТОВ ОБЪЕМОМ 50 м ³		ТИПОВЫЕ ПРОЕКТ- НЫЕ РЕШЕНИЯ 705-5-045с.89		Страница 2	
D1AA ТЕХНИЧЕСКАЯ ХАРАКТЕРИСТИКА					
Резервуар предназначен для хранения агрессивных химических продуктов плотностью до 1,8 т/м ³ , избыточном давлении 2 кПа и вакууме 0,25 кПа. Днище, стенка и крыша резервуара изготавливаются полотнищами и транспортируются на монтаж в рулонах					
D1BA СТРОИТЕЛЬНЫЕ КОНСТРУКЦИИ И ИЗДЕЛИЯ		Наименование	Всего	Удельный показател	
Днище - рулонное - толщиной 6 мм из стали марки ВСтЗсп5 ГОСТ 380-71		V1IA СТОИМОСТЬ			
Стенка - рулонная - толщиной 6 мм из стали марки ВСтЗсп5 ГОСТ 380-71		V1IB Общая сметная стоимость	тыс. руб.,	2,25	-
Крыша - рулонная - толщиной 6 мм из стали марки ВСтЗсп5 ГОСТ 380-71		V1IL в том числе: строительно-монтажных работ	то же	2,25	-
Наибольшая масса монтажного элемента (стенки) - 2,11 т		V1IV Стоимость общая на расчетный показатель	руб.	-	45,0
J3NB НОРМАТИВНОЕ ЗНАЧЕНИЕ ВЕСА СНЕГОВОГО ПОКРОВА - 1,50 кПа		V1JA ТРУДОЕМКОСТЬ			
J3OB НОРМАТИВНОЕ ЗНАЧЕНИЕ ВЕТРОВОГО ДАВЛЕНИЯ - 0,73 кПа		V1JF Построечные трудовые затраты	чел/ч	77	-
N1BD РАСЧЕТНАЯ ТЕМПЕРАТУРА НАРУЖНОГО ВОЗДУХА - минус 40 ^o C		V1JV То же, на расчетный показатель	то же	-	1,54
G2EE ИНЖЕНЕРНО-ГЕОЛОГИЧЕСКИЕ УСЛОВИЯ - обычные		V1KA РАСХОДЫ			
G2DD КЛИМАТИЧЕСКИЕ РАЙОНЫ СССР - П ₄ ; П ₅		V1KB Расход строительных материалов	т	4,55	-
G2MQ СЕЙСМИЧНОСТЬ - 7 баллов		Сталь класса Ст3	кг	-	91,0
		ТЕХНИЧЕСКИЕ ХАРАКТЕРИСТИКИ			
		Полезный объем	м ³	50	-
		Площадь зеркала продукта	м ²	17,6	-
Д О П О Л Н И Т Е Л Ь Н Ы Е Д А Н Н Ы Е					
Типовые проектные решения разработаны взамен ТП 705-5-1с.83					
Строительная часть (фундамент), лестницы и обслуживающие площадки с ограждением, оснастка резервуара технологическим оборудованием, внутренняя и наружная антикоррозионная защита, теплоизоляция в проектных решениях не разрабатывались, в сметную стоимость не включены и должны выполняться организацией, производящей привязку проектных решений к конкретным промышленным объектам и условиям эксплуатации					
В сейсмических районах данные проектные решения применяются без изменений					
Расчетный показатель - 1 м ³ полезного объема. Расчетных единиц - 50					
Сметная документация составлена в нормах и ценах 1984 г					
B7BA СОСТАВ ПРОЕКТНОЙ ДОКУМЕНТАЦИИ					
Альбом 1 ПЗ		Пояснительная записка			
Альбом 2 ПМ		Конструкции металлические			
Альбом 3 МП		Основные положения по производству монтажных работ			
Альбом 4 С		Сметы			
Объем проектных материалов, приведенных к формату А4, - 694 форматки					
B7BA АВТОР ПРОЕКТА		Гипрококс, 310002, г.Харьков, 2, ул.Сумская, 60			
B7HA УТВЕРЖДЕНИЕ		Утверждены и введены в действие Министерством металлургии СССР, приказ от 31.07.89 № 62			
Срок действия типовых проектных решений - 1994 г					
B7KA ПОСТАВЩИК		Казахский филиал ЦИТП, 480008, г.Алма-Ата, 8, проспект Абая, 50а			

Инв.№

Катал.л.№ 064591