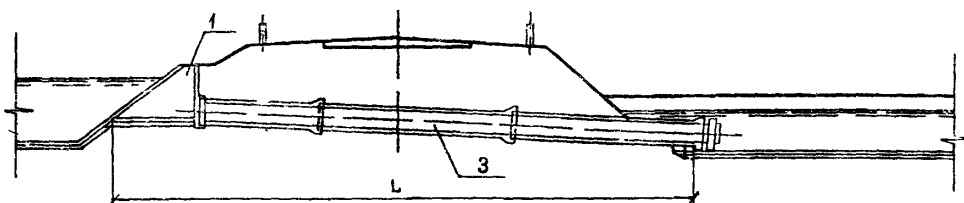
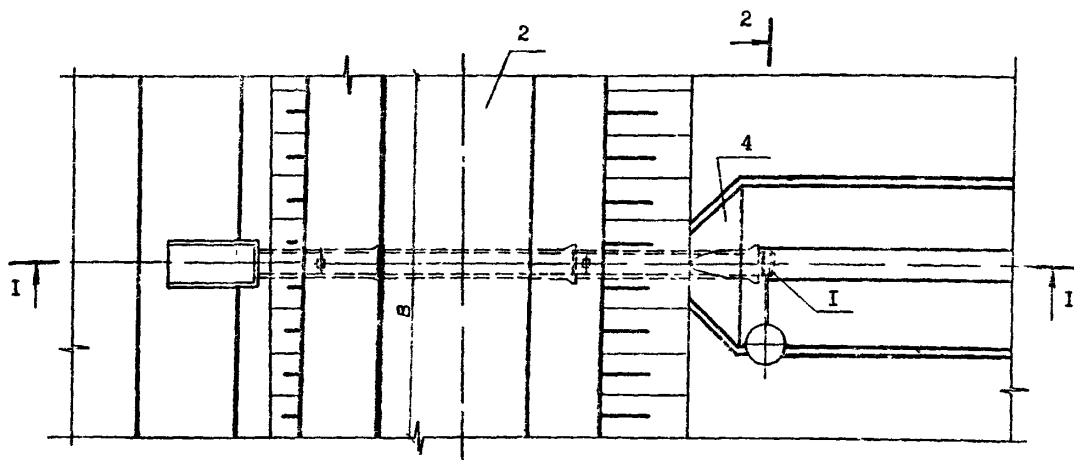


СК-2	СТРОИТЕЛЬНЫЙ КАТАЛОГ ЧАСТЬ 2 ТИПОВЫЕ ПРОЕКТЫ ПРЕДПРИЯТИЙ, ЗДАНИЙ И СООРУЖЕНИЙ	820-1-0106.91
АПП ЦИТП	СООРУЖЕНИЯ АВТОМАТИЗИРОВАННЫЕ ДЛЯ КАНАЛА С ЭДМЭ "КУБАНЬ" НА РАСХОД ВОДЫ ДО 200 л/с И ПЕРЕПАД ОТ 0,5 ДО 5 м	
СЕНТЯБРЬ 1991	ТИПОВЫЕ ПРОЕКТНЫЕ РЕШЕНИЯ	на 8 страницах Страница I

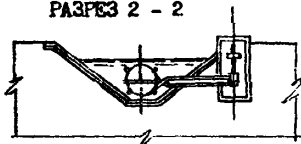
ВОДОВЫПУСК ИЗ ОТКРЫТОЙ СЕТИ
 РАЗРЕЗ I - I



ПЛАН



РАЗРЕЗ 2 - 2



ЭКСПЛИКАЦИЯ ЭЛЕМЕНТОВ СООРУЖЕНИЯ

1	Входной оголовок
2	Переезд
3	Водопроводящая труба
4	Выходной оголовок

ЭКСПЛИКАЦИЯ ОБОРУДОВАНИЯ

I	Диафрагменный затвор
	3.620.2-74, вып. I...3

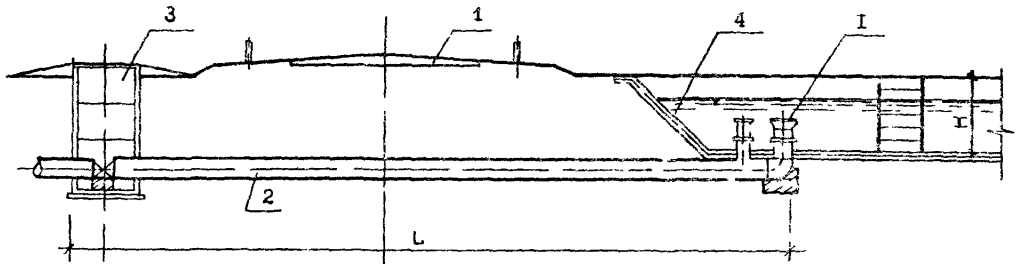
СООРУЖЕНИЯ АВТОМАТИЗИРОВАННЫЕ ДЛЯ КАНАЛА С Э Д М Ф "КУБАНЬ"
НА РАСХОД ВОДЫ ДО 200 л/с И ПЕРЕПАД ОТ 0,5 ДО 5 м

ТИПОВЫЕ
ПРОЕКТНЫЕ
РЕШЕНИЯ
620-1-0106.91

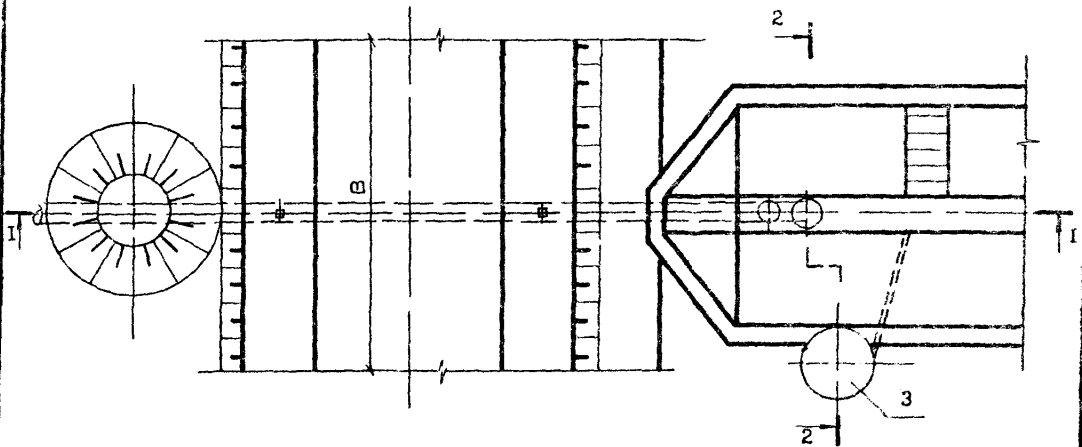
Страница 2

ВОДОВЫПУСК ИЗ ЗАКРЫТОЙ СЕТИ

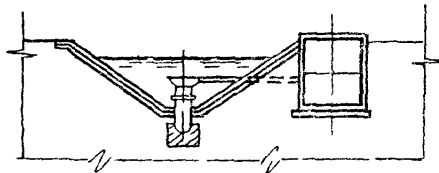
РАЗРЕЗ I - I



ПЛАН



РАЗРЕЗ 2 - 2



ЭКСПЛИКАЦИЯ ЭЛЕМЕНТОВ СООРУЖЕНИЯ

1	Переезд
2	Водопроводящий трубопровод
3	Колодец
4	Выходной оголовок

ЭКСПЛИКАЦИЯ ОБОРУДОВАНИЯ

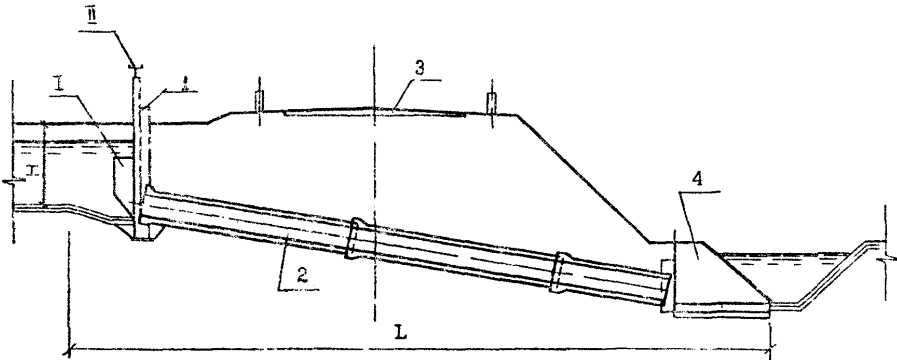
I	Диафрагменный затвор
	З.820.2-74, вып. I...3

СООРУЖЕНИЯ АВТОМАТИЗИРОВАННЫЕ ДЛЯ КАНАЛА С Э Д М Ф "КУБАНЬ"
НА РАСХОД ВОДЫ ДО 200 л/с И ПЕРЕПАД ОТ 0,5 ДО 5 м

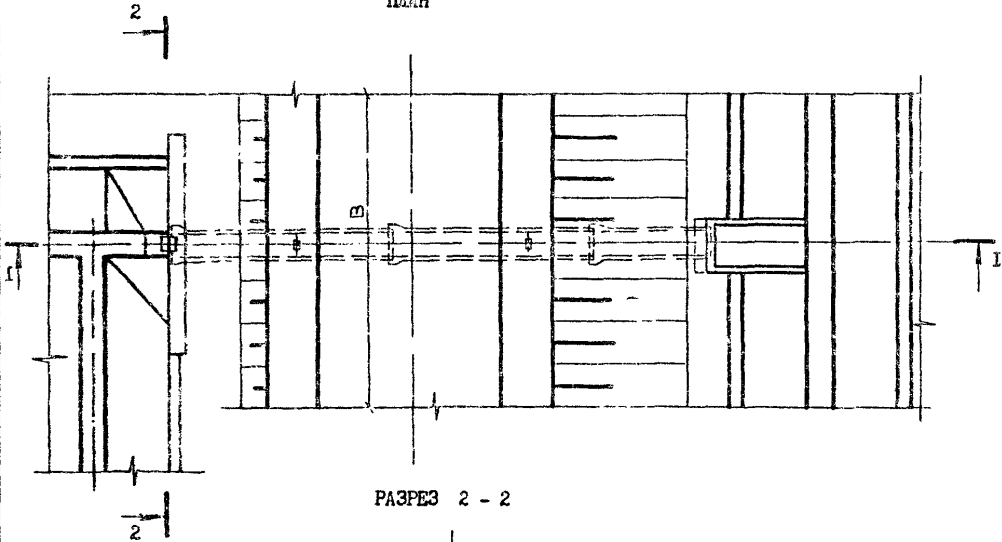
ТИПСЫЕ
ПРОЕКТНЫЕ
РЕШЕНИЯ
820-1-0106.91

Страница 3

КОНЦЕВОЙ СБРОС
РАЗРЕЗ I - I



ПЛАН



РАЗРЕЗ 2 - 2

ЭКСПЛИКАЦИЯ ЭЛЕМЕНТОВ СООРУЖЕНИЯ

1	Входной оголовок
2	Водопроводящая труба
3	Переезд
4	Выходной оголовок

ЭКСПЛИКАЦИЯ ОБОРУДОВАНИЯ

I	Затвор 3.820-64, вып. I
II	Подъемник 3.820.2-44, вып. I

СООРУЖЕНИЯ АВТОМАТИЗИРОВАННЫЕ ДЛЯ КАНАЛА С Э Д М Ф "КУБАНЬ"
НА РАСХОД ВОДЫ ДО 200 л/с И ПЕРЕПАД ОТ 0,5 ДО 5 м

ТИПОВЫЕ
ПРОЕКТНЫЕ
РЕШЕНИЯ

820-I-0106.91

Страница 4

D1AA ТЕХНИЧЕСКАЯ ХАРАКТЕРИСТИКА

В проекте разработаны сооружения, предназначенные для подачи постоянного расхода воды в канал - ороситель: ЭДМФ "Кубань" и поддержания заданного уровня в нем:

- 12 типоразмеров водовыпусков из открытого канала на расход воды до 200 л/с; с диафрагменным затвором по серии 3.820.2-74, выпуск I, 3;
- 4 типоразмера водовыпуска из закрытой сети на расход воды 200 л/с; с диафрагменным затвором по серии 3.820.2-74, выпуск 2;
- 4 типоразмера концевых сбросов на расход до 200 л/с с ковшовым затвором по серии 3.820-64, выпуск I и подъемником по серии 3.820.2-44, выпуск I

Всем сооружениям присвоены шифры из букв которые обозначают назначение сооружения. Цифры идущие за буквами обозначают максимальную пропускную способность в л/с, диаметр трубы в дц и перепад в см.

D2BA СТРОИТЕЛЬНЫЕ КОНСТРУКЦИИ И ИЗДЕЛИЯ

Входной оголовок

- сборные железобетонные блоки ОН 3.820-6, выпуск 2, типоразмеров - 2;
- сборные железобетонные блоки ОП 3.820-6, выпуск I/80, типоразмеров - I

Выходной оголовок:

- сборные железобетонные блоки БН, 3.820-6, выпуск 3, типоразмеров - I;
- сборные железобетонные плиты ТН, 3.820-6, выпуск 5/88, типоразмеров - I;
- сборные железобетонные ступени ЛС, ГОСТ 8717 - 84, типоразмеров - I;
- монолитный железобетон, бетон класса В 15,

Колодец:

- сборные железобетонные кольца КСК, 3.820-9, выпуск 5, типоразмеров - I;
- сборные железобетонные кольца КС, 3.820-9, выпуск 5, типоразмеров - I;
- сборные железобетонные плиты ПП, 3.820-9, выпуск I, типоразмеров - I.

Водопроводящий трубопровод:

- сборные железобетонные безнапорные трубы Т, ГОСТ 6482-88, типоразмеров - 2;
- сборные железобетонные безнапорные трубы РТ, 3.820-7, выпуск 7, типоразмеров - 2;
- стальной трубопровод \varnothing 300, ГОСТ 8732-78, типоразмеров - I.

Переезд:

- сборные железобетонные столбики С 14, 3.820-13, выпуск 4, типоразмеров - I.

Наибольшая масса монтажного элемента (портальный оголовок ОП-6) - 4,225 т.

J30B НОРМАТИВНОЕ ЗНАЧЕНИЕ ВЕТРОВОГО ДАВЛЕНИЯ - $\frac{0,23 \text{ кПа}}{23 \text{ кгс/м}^2}$

J3NB НОРМАТИВНОЕ ЗНАЧЕНИЕ ВЕСА СНЕГОВОГО ПОКРОВА - $\frac{1,0 \text{ кПа}}{100 \text{ кгс/м}^2}$

J3VA СУММАРНАЯ НАГРУЗКА (расчетная)

- засыпка грунтом со средними показателями $S=0,19 \text{ кгс/см}^2$; $\gamma = 28^\circ$, подвижная $N=30$, с проверкой на НК-80

G2BQ СТЕПЕНЬ АГРЕССИВНОСТИ СРЕДЫ - неагрессивная, слабо и среднеагрессивная

N1BD РАСЧЕТНАЯ ТЕМПЕРАТУРА НАРУЖНОГО ВОЗДУХА - минус 30° , плюс 40° C

G2DD КЛИМАТИЧЕСКИЙ ПОДРАЙОН СССР - П В

G2BE ИНЖЕНЕРНО-ГЕОЛОГИЧЕСКИЕ УСЛОВИЯ - обычные

G3DT ТЕХНОЛОГИЧЕСКИЙ ПРОЦЕСС - регулирование уровня и расходов воды в оросительных каналах

СООРУЖЕНИЯ АВТОМАТИЗИРОВАННЫЕ ДЛЯ КАНАЛА С Э Д М Ф "КУБАНЬ"
НА РАСХОД ВОДЫ ДО 200 л/с И ПЕРЕПАД ОТ 0,5 ДО 5 м

ТИПОВЫЕ
ПРОЕКТНЫЕ
РЕШЕНИЯ
820-I-0106.91

Страница 5

ТЕХНИКО-ЭКОНОМИЧЕСКИЕ ПОКАЗАТЕЛИ

V11A

G3DB

V11A

V11B

V11L

V11O

V11F

V11B

V11L

V11O

V11F

V11B

V11L

V11O

V11A

V11B

V11L

V11O

V11F

V11B

V11L

V11O

V11F

V11B

V11L

V11O

V11F

V11B

V11L

V11O

V11F

V11B

V11L

V11O

Наименование показателей				Типовая проектная документация					
				Код	Всего	Удельные показатели			
						ВРДП-200		ВРДПм-200	
		на рас- четную едини- цу	на I млн.руб. СМР	на рас- четную едини- цу	на I млн.руб. СМР				
Производствен. программа	Мощность предприятия	Единица мощности, пропускная способность, м ³ /с	ЕА05	I					
			Мощность	ЕД06	0,20 0,20				
	Техническая характеристика	Длина L, м		14,00 14,00					
		Ширина В, м		10,00 10,00					
Строительная глубина Н, м			1,00 1,00						
Стоимость в ценах 1984 г.	сметн. стоим. в руб. (удель- ный пок.руб.)	Общая	СС01	1,89 1,68	9450		8400		
			в том числе	строительно-монтаж- ных работ	СС02	1,77 1,56	8850		7800
		оборудования	СС03	0,12 0,12	600		600		
		Общая с учетом усло- вий привязки	СС10	1,89 1,68	9450		8400		
Трудо- емкость	Нормативная трудоемкость, чел-ч		ТР08	210 170	1050	118644	850	108974	
	Трудозатраты построчные, чел-ч		ТР06	210 170	1050	118644	850	108974	
Материалоемкость	Цемент, т (удельные показатели, кг)	Всего		РЦ01	0,77 0,74	3850	435028	3700	474359
		приведенный к М 400		РЦ02	0,77 0,74	3850	435028	3700	474359
		в том числе на индуст- риальные изделия		РЦ03	0,67 0,46	3350	378531	2300	294872
	Сталь, т (удельные показатели, кг)	Всего		РС01	1,34 1,23	6700	757062	6150	788462
		приведенная к классу А-I и СтЗ		РС02	1,37 1,25	6850	774011	6250	801282
		в том числе на индуст- риальные изделия		РС03	1,34 1,23	6700	757062	6150	788462
	Бетон и ле- зобетон, м ³ в т.ч.	Всего		РБ01	2,94 2,83	1470	1661	14,15	1814
		монолитный		РБ02	0,40 1,20	2,00	226	6,00	769
		сборный тяжелый		РБ04	2,54 1,63	12,70	1435	0,15	1045
Стоимость в ценах 1991г.	сметн. стоимость тыс.руб. (удель- ный пок.руб.)	Общая		СС01	3,21 2,85				
		в том числе	строительно-монтаж- ных работ	СС02	3,03 2,67				
		оборудования	СС03	0,18 0,18					
		Общая с учетом условий привяз- ки	СС10	3,21 2,85					

В числителе приведены показатели для сооружения ВРДП-200

в знаменателе - для ВРДПм - 200

СООРУЖЕНИЯ АВТОМАТИЗИРОВАННЫЕ ДЛЯ КАНАЛА С Э Д М Ф "КУБАНЬ"
НА РАСХОД ВОДЫ ДО 200 л/с И ПЕРЕПАД ОТ 0,5 ДО 5 м

ТИПОВЫЕ
ПРОЕКТНЫЕ
РЕШЕНИЯ

820-I-0106.91

Страница 6

ТЕХНИКО-ЭКОНОМИЧЕСКИЕ ПОКАЗАТЕЛИ

V1MA

Наименование показателей			Типовая проектная документация																									
			Код	Всего	Удельные показатели																							
					КСКП-100		ВТПР-6-150																					
					на рас- четную едини- цу	на I млн.руб. СМР	на рас- четную едини- цу	на I млн.руб. СМР																				
G3DB	Производств. программа	Мощность предприятия	Единица мощности, пропускная способность, м ³ /с	EA05	I																							
			Мощность	ЕД06	0,20 0,20																							
			Длина L, м		15,00																							
			Ширина В, м		10,00 10,00																							
			Строительная глубина Н, м		1,10 1,20																							
V1IA	Техническ. характерист.	Производств. программа	Мощность предприятия	Единица мощности, пропускная способность, м ³ /с	EA05	I																						
V1IB										Мощность	ЕД06	0,20 0,20																
V1IC																	Длина L, м		15,00									
V1ID																							Ширина В, м		10,00 10,00			
V1IE																												
V1IA	Общая	СС01	1,44 1,21	7200		6050																						
V1IB								в том числе	строительно-монтажных работ	СС02	1,28 0,95	6400		4750														
V1IC															оборудования	СС03	0,16 0,26	800		1300								
V1ID																					общая с учетом условий привязки	СС10	1,44 1,21	7200		6050		
V1IE																											нормативная трудоемкость, чел·ч	ТРО8
V1IF	трудозатраты построчные, чел·ч	ТРО6	310 230	1550	242188	1150	242105																					
V1IG								Всего	РЦ01	1,46 0,70	7300	1140625	3500	736842														
V1IH															приведенный к М 400	РЦ02	1,46 0,71	7300	1140625	3550								
V1II																					в том числе на индустриальные изделия	РЦ03	1,23 0,54	6150	960937	2700		
V1IJ																											Всего	РС01
V1IK	приведенная к классу А-1 и СтЗ	РС02	0,38 0,17	1900	296875	850	178947																					
V1IL								в том числе на индустриальные изделия	РС03	0,38 0,17	1900	296875	850	178947														
V1IM															Всего	РБ01	5,14 3,15	25,7	4015	15,75								
V1IN																					монолитный	РБ02	1,00 0,70	5,0	781	3,5		
V1IO																											сборный тяжелый	РБ04
V1IA	Общая	СС01	2,43 2,02																									
V1IB								в том числе	строительно-монтажных работ	СС02	2,19 1,63																	
V1IC															оборудования	СС03	0,24 0,39											
V1ID																					общая с учетом условий привязки	СС10	2,43 2,02					

В числителе приведены показатели для сооружений КСКП - 100
в знаменателе - для ВТПР-6-50

СООРУЖЕНИЯ АВТОМАТИЗИРОВАННЫЕ ДЛЯ КАНАЛА С Э Д М Ф "КУБАНЬ"
НА РАСХОД ВОДЫ ДО 200 л/с И ПЕРЕПАД ОТ 0,5 ДО 5 м

ТИПОВЫЕ
ПРОЕКТНЫЕ
РЕШЕНИЯ

620-I-0106.91

Страница 7

V1MA

ТЕХНИКО-ЭКОНОМИЧЕСКИЕ ПОКАЗАТЕЛИ

Наименование показателей				Типовая проектная документация							
				Код	Всего	Удельные показатели					
						ВТПД-4-50	ВТПР-4-50	на рас- четную единицу	на I млн.руб. СМР	на рас- четную единицу	на I млн.руб. СМР
G3DB	Производств. программа	Мощность предприятия	расчетные единицы	ЕА05	I						
			количество расчетных ед.	ЕД06	0,20 0,20						
V1IA	Стоймость в Технической	Длина L, м			14,00 14,00						
			Ширина B, м			10,00 10,00					
				Строительная глубина H, м			1,10 1,10				
			V1IB V1IL		Общая		СС01	1,06 0,73	5300		3650
в том числе	строительно-монтажных работ	СС02		0,87 0,56		4350		2800			
	оборудования	СС03		0,19 0,17		950		850			
общая с учетом условий привязки	СС10	1,06 0,73		5300			3650				
V1IF	нормативная трудоемкость, чел.ч		ТРО8	150 110	750	172414	550	196429			
		трудоzатраты построечные, чел.ч	ТРО6	150 110	750	172414	550	196429			
V1KB	Материалоемкость	цемент, т (удельные показатели - лк, кг)	Всего	РЦ01	0,68 0,57	3400	781609	2850	1017857		
			приведенный к М 400	РЦ02	0,68 0,57	3400	781609	2850	1017857		
			в том числе на индустриальные изделия	РЦ03	0,55 0,41	2750	632184	2050	732143		
		сталь, т (удельные показатели - лк, кг)	Всего	РСО1	0,15 0,12	750	172414	600	214286		
			приведенная к классу А-1 и Ст3	РСО2	0,17 0,13	850	195402	650	232143		
			в том числе на индустриальные изделия	РСО3	0,17 0,13	850	195402	650	232143		
		бетон и железобетон, м ³ в т.ч.	Всего	РБО1	2,53 1,28	12,65	2908	6,4	2286		
			моноплитный	РБО2	0,50 0,60	2,5	575	3	1071		
				сборный тяжелый	РБО4	2,03 0,68	10,15	2333	3,4	1214	
			V1IA V1IB V1IL	Стоймость в ценах 1991 г.	Общая		СС01	1,78 1,22			
		в том числе				строительно-монтажных работ	СС02	1,49 0,96			
						оборудования	СС03	0,29 0,26			
общая с учетом условий привязки	СС10	1,78 1,22									
V1IO	Стоймость в ценах 1991 г. сметн. стоим. т.р. (удельн. пок. руб.)	в том числе	строительно-монтажных работ	СС02	1,49 0,96						
			оборудования	СС03	0,29 0,26						
		общая с учетом условий привязки		СС10	1,78 1,22						

В числителе приведены показатели для сооружений ВТПД-4-50,
в знаменателе - для ВТПР-4-50

СООРУЖЕНИЯ АВТОМАТИЗИРОВАННЫЕ ДЛЯ КАНАЛА С Э Д М Ф "КУБАНЬ"
НА РАСХОД ВОДЫ ДО 200 л/с И ПЕРЕПАД ОТ 0,5 ДО 5 м

ТИПОВЫЕ
ПРОЕКТНЫЕ
РЕШЕНИЯ

820-I-0106.9I

Страница 8

ДОПОЛНИТЕЛЬНЫЕ ДАННЫЕ

ТПР разработаны взамен 820-01-46.85

Расчетный показатель I м³/с пропускной способности сооружения

Максимальная пропускная способность сооружений 200 л/с

Сметная документация составлена в нормах и ценах 1984 г., а также приведены стоимостные показатели в ценах 1991 г.

В7ЕА СОСТАВ ПРОЕКТНОЙ ДОКУМЕНТАЦИИ

Альбом 1 Водовыпуски из открытого канала

ПЗ Пояснительная записка

КЖ Конструкции железобетонные

СО Спецификация оборудования

Альбом 2 Водовыпуски из закрытой сети

ПЗ Пояснительная записка

КЖ Конструкции железобетонные

СО Спецификация оборудования

Альбом 3 Концевые сбросы

ПЗ Пояснительная записка

КЖ Конструкции железобетонные

СО Спецификация оборудования

Альбом 4 ВМ Ведомости потребности в материалах

Альбом 5 С Сметы

Объем проектных материалов, приведенных к формату А-4, - 455 форматок.

В7ВА АВТОР ПРОЕКТА

В/О Союзводпроект, 107005,
г. Москва, ул. Бауманская, 43/1
Институт Ургипроводхоз, 252035,
г. Киев - 35, ул. Урицкого, 45

В7НА УТВЕРЖДЕНИЕ

Утверждены и введены в действие
концерном Водстрой.
Протокол от 14.03.91 г. № 843

Срок действия типовых проектных
решений - 1995 г.

В7КА ПОСТАВЩИК

Арендное производственное предприятие
Ц И Т Н
125445, г. Москва, гсп, Смольная, 22

Анн. № 24949

Катал. л. № 066485