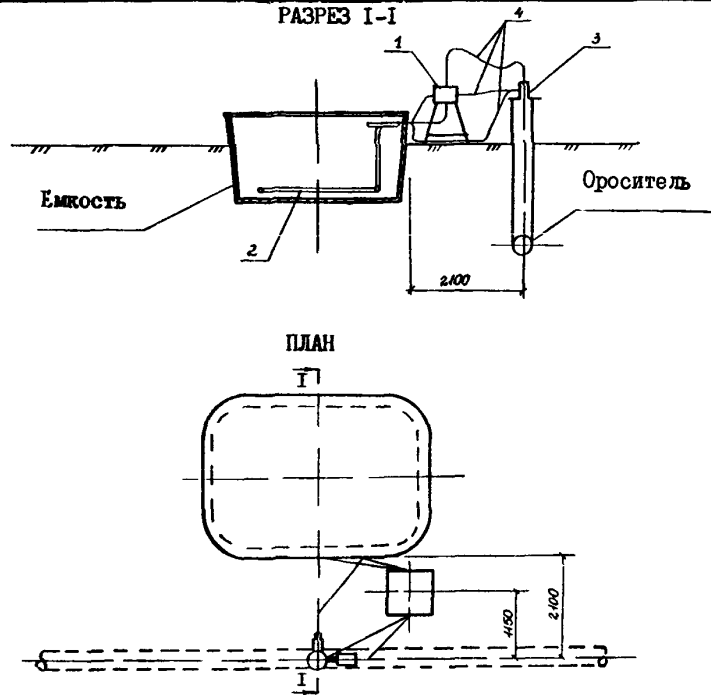


<b>СК-2</b>	<b>СТРОИТЕЛЬНЫЙ КАТАЛОГ</b> <b>Часть 2</b> <b>ТИПОВЫЕ ПРОЕКТЫ ПРЕДПРИЯТИЯ, ЗДАНИЯ И СООРУЖЕНИЯ</b>	820-9-014.91
<b>АПП</b> <b>ЦИТП</b>	ГИДРОПОДКОРМЩИК ДЛЯ ДОЖДЕВАЛЬНЫХ МАШИН "ДНЕПР", "ВОЛЖАНКА", "ОКА", "ТКУ-100" С РАСХОДОМ ДО 0,3 л/с	
СЕНТЯБРЬ <b>1991</b>	ТИПОВЫЕ ПРОЕКТНЫЕ РЕШЕНИЯ	№ 3 страниц Страница 1



ЭКСПЛИКАЦИЯ ОБОРУДОВАНИЙ

Поз.	Наименование и марка	Кол.	Поз.	Наименование и марка	Кол.
I	Насос-дозатор КПС-1000	I	3	Узел присоединения	I
2	Комплект технологического оборудования КОПРУ-1	I	4	Соединительные резиново-стале- вые рукава	комп- лект

DIAA

ТЕХНИЧЕСКАЯ ХАРАКТЕРИСТИКА

Гидроподкормщик предназначен для приготовления и дозированной подачи раствора удобрений в закрытый трубопровод оросительной сети с поливом дождевальными машинами "Днепр", "Волжанка", "Ока", "ТКУ-100".

Он размещается в голове оросительного трубопровода и комплектуется в двух вариантах: с металлической емкостью (ГПС-5) или с емкостью из сборных железобетонных блоков

ГИДРОПОДКОРМЩИК ДЛЯ ДОЖДЕВАЛЬНЫХ МАШИН "ДНЕПР",  
"ВОЛЖАНКА", "ОКА", ТКУ-100 С РАСХОДОМ ДО 0,3 л/с

ТИПОВЫЕ ПРОЕКТНЫЕ  
РЕШЕНИЯ  
820-9-014.91

Страница 2

D2BA	СТРОИТЕЛЬНЫЕ КОНСТРУКЦИИ И ИЗДЕЛИЯ	И5VA	ОТДЕЛКА
	Емкость металлическая по ТУ 33-74-86		
	Емкость из сборных железобетонных блоков по серии 3.820-14, вып. I, типо- размеров - I и железобетонных плит по серии 3.820.I-70, выпуск 2, типоразме- ров - I		НАРУЖНАЯ Гидроизоляция горячим битумом ВНУТРЕННЯЯ Гидроизоляция цементным рас- твором с применением жидкого стекла
	Наибольшая масса монтажного элемента- труба безнапорная прямоугольная (стено- вой блок) - 5,73 т	G2EE	ИНЖЕНЕРНО-ГЕОЛОГИЧЕСКИЕ УСЛОВИЯ
N1BD	РАСЧЕТНАЯ ТЕМПЕРАТУРА НАРУЖНОГО ВОЗДУХА - минус 30°C	G2BQ	- обычные
C2DD	КЛИМАТИЧЕСКИЕ РАЙОНЫ СССР - I, II		СТЕПЕНЬ АГРЕССИВНОСТИ СРЕДЫ
G3DT	ТЕХНОЛОГИЧЕСКИЙ ПРОЦЕСС		- неагрессивная

Приготовленный раствор удобрений с помощью насоса-дозатора вводится в определенных дозах в закрытый трубопровод оросительной сети и далее дождевальными машинами "Днепр", "Волжанка", "Ока", ТКУ-100 подается на орошаемые поля вместе с водой.

При этом могут использоваться как твердые туки удобрений, так и жидкие комплексные удобрения (ЖКУ).

Сухие туки загружаются в емкость автотранспортом. С помощью технологического обо-  
рудования в емкость подают воду и приготавливают насыщенный раствор удобрений

V1MA ТЕХНИКО-ЭКОНОМИЧЕСКИЕ ДАННЫЕ И ПОКАЗАТЕЛИ

а) гидроподкормщик с металлической емкостью (полезная емкость 5 м<sup>3</sup>)

Наименование показателей		Код	Типовая проектная документация			Примечание							
			Всего	Удельные показатели									
				на 1 м <sup>2</sup> обрабатываемой площади, на 1 м <sup>3</sup> строительного объема	на расчетную единицу		на 1 млн. руб. СМР						
V11A	Стоимость	Сметная стоимость, тыс. руб. (удельные показатели, руб.)	в том числе	общая			СС01	2,52 3,87	504 774	900000 7897359			
V11B				строительно-монтажных работ			СС02	0,28 0,49	56 98	1000000			
V11C				оборудования			СС03	2,24 3,38	448 676	8000000 6897359			
V11D				общая с учетом условной привязки			СС10	3,28 5,03	656 1006	11714285 10265306			
V11E				нормативная трудоемкость, чел.-ч.			ТРО8	28,17	5,63	100607 57490			
V11F	Трудоёмкость			трудозатраты построчные, чел.-ч.			ТРО6	28,17	5,63	100607 57490			
V11G				Материалоёмкость	Сталь, т (удельные показатели, кг)	всего			РС01	1,05	210	3750000 2142857	
V11H						приведенная к классу А-1 и Ст3			РС02				
V11I				в том числе на индустриальные изделия			РС03	1,05	210	3750000 2142857			

