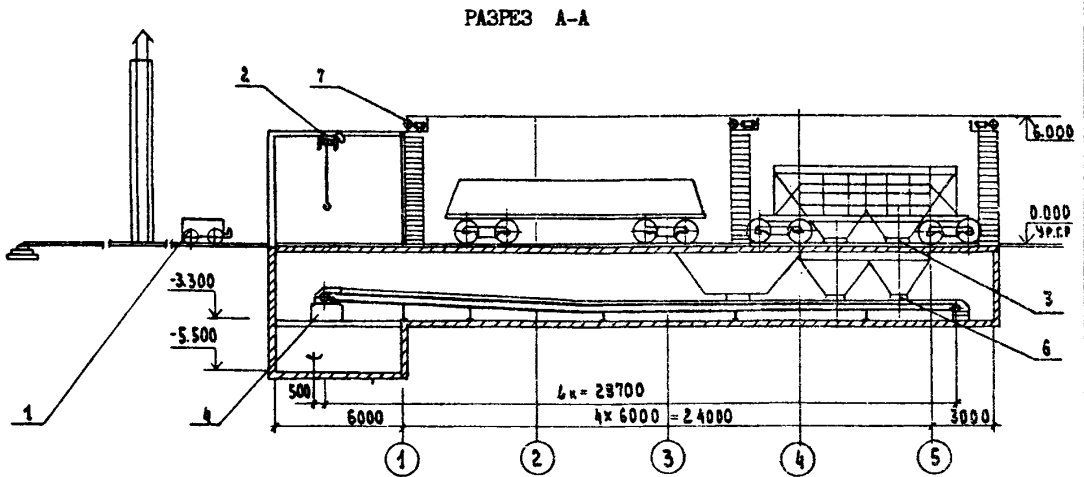
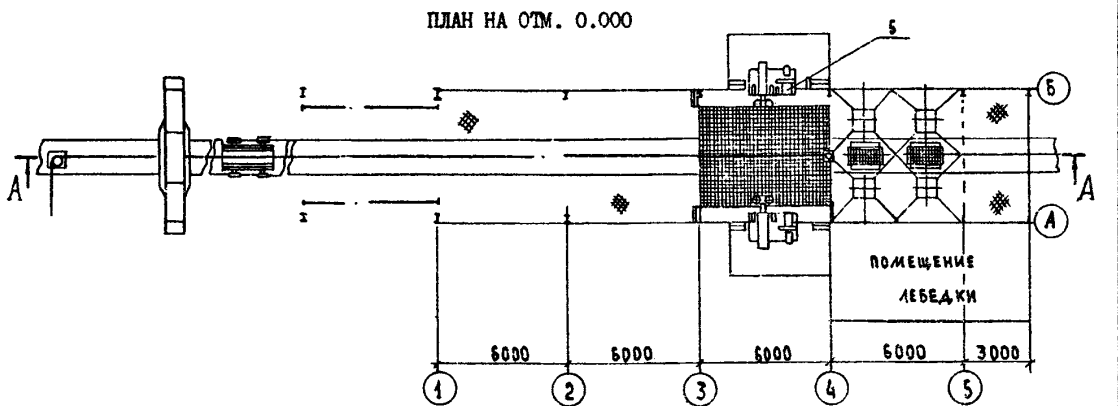


<p>СК-2</p>	<p align="center">СТРОИТЕЛЬНЫЙ КАТАЛОГ Часть 2 ТИПОВЫЕ ПРОЕКТЫ ПРЕДПРИЯТИЯ, ЗДАНИЯ И СООРУЖЕНИЯ</p>	<p align="right">708-078.93</p>
<p align="center">ГП ЦПП</p>	<p align="center">ЖЕЛЕЗНОДОРОЖНЫЙ ПУНКТ ПРИЕМА КЕРАМЗИТОВОГО ГРАВИЯ С ГОДОВЫМ ГРУЗОБОРОТОМ 200 ТЫС.Т</p>	
<p align="center">МАЙ 1994</p>	<p align="center">ТИПОВЫЕ ПРОЕКТНЫЕ РЕШЕНИЯ</p>	<p align="right">№ 2 страниц Страница 1</p>



ЭКСПЛИКАЦИЯ ОБОРУДОВАНИЯ

Поз.	Наименование	Колич.	Поз.	Наименование	Колич.
1	Маневровое устройство	1	5	Люкооткрыватель	2
2	Люкоподъемник	2	6	Жалюзийный затвор	10
3	Приемный рукав	2	7	Штора	3
4	Конвейер-питатель	2			

<p align="center">ЖЕЛЕЗНОДОРОЖНЫЙ ПУНКТ ПРИЕМА КЕРАМЗИТОВОГО ГРАВИЯ С ГОДОВЫМ ГРУЗОБОРОТОМ 200 ТЫС.Т</p>	<p align="center">ТИПОВЫЕ ПРОЕКТНЫЕ РЕШЕНИЯ 708-078.93</p>	<p align="right">Страница 2</p>
---	---	---------------------------------

ТЕХНИЧЕСКАЯ ХАРАКТЕРИСТИКА

Пункт приема керамзитового гравия является составной частью склада и предназначен для обеспечения выгрузки керамзитового гравия из железнодорожных вагонов, приема и подачи его на тракт загрузки хранилища (склада) предприятия строительной индустрии.

Пункт приема подлежит строительству и эксплуатации в составе предприятий строительной индустрии с централизованным обслуживанием персонала бытовыми и служебными помещениями завода (или иного предприятия строительной индустрии).

ПРОИЗВОДСТВЕННАЯ ПРОГРАММА**РЕЖИМ РАБОТЫ И ШТАТЫ**

Годовой грузооборот	т	200000	Прием заполнителей бетона из ж.д. полувагонов	дней	365
Среднесуточный грузооборот	т	548	Количество смен		1
Себестоимость продукции на I т грузооборота	тыс.руб	0,89	Общее число работающих	чел.	3

Наименование	Кол.
--------------	------

Наименование	Кол.
--------------	------

СТОИМОСТЬ

Общая сметная стоимость	тыс.руб.	<u>116,07</u> 178,84
в том числе:		
строительно-монтажных работ	"-	<u>82,19</u> 129,04
оборудования	"-	<u>33,88</u> 49,8

ЭКСПЛУАТАЦИОННЫЕ ПОКАЗАТЕЛИ

Расход воды	м ³ /сутки	2
Расход тепла	ккал/ч	20235
Потребная мощность электроэнергии	кВт	10

ДОПОЛНИТЕЛЬНЫЕ ДАННЫЕ

В числителе сметная стоимость в ценах 1984 г., в знаменателе в ценах 1991 г.

СОСТАВ ПРОЕКТНОЙ ДОКУМЕНТАЦИИ

Альбом I	ПЗ	Пояснительная записка
	ТХ	Технология производства
	ЭМ	Силовое электрооборудование
	АСЗ	Технологическое задание на разработку:
	ОВЗ	Архитектурно-строительной части
	ОВЗ	Отопления и вентиляции
Альбом II	СО	Спецификации оборудования
Альбом III	С	Сметы

Объем проектных материалов, приведенных к формату А4,- 152 форматки.

В78А АВТОР ПРОЕКТА АО ПРОМТРАНСНИИПРОЕКТ, 117831, Москва, пр. Вернадского, 29

В78А УТВЕРЖДЕНИЕ Утвержден и введен в действие Промтрансниипроектом,
протокол от 29.12.93 г. № 94
Срок действия-1998г.

В78А ПОСТАВЩИК Государственное предприятие - Центр проектной продукции
массового применения (ГП ЦПП),
101967, Москва, Зуркасовский переулок, д. 12/5

Инд.№ Ц00165

Катал.№ Ц000239