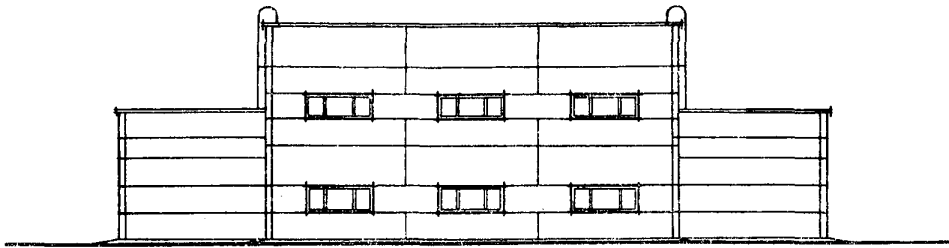
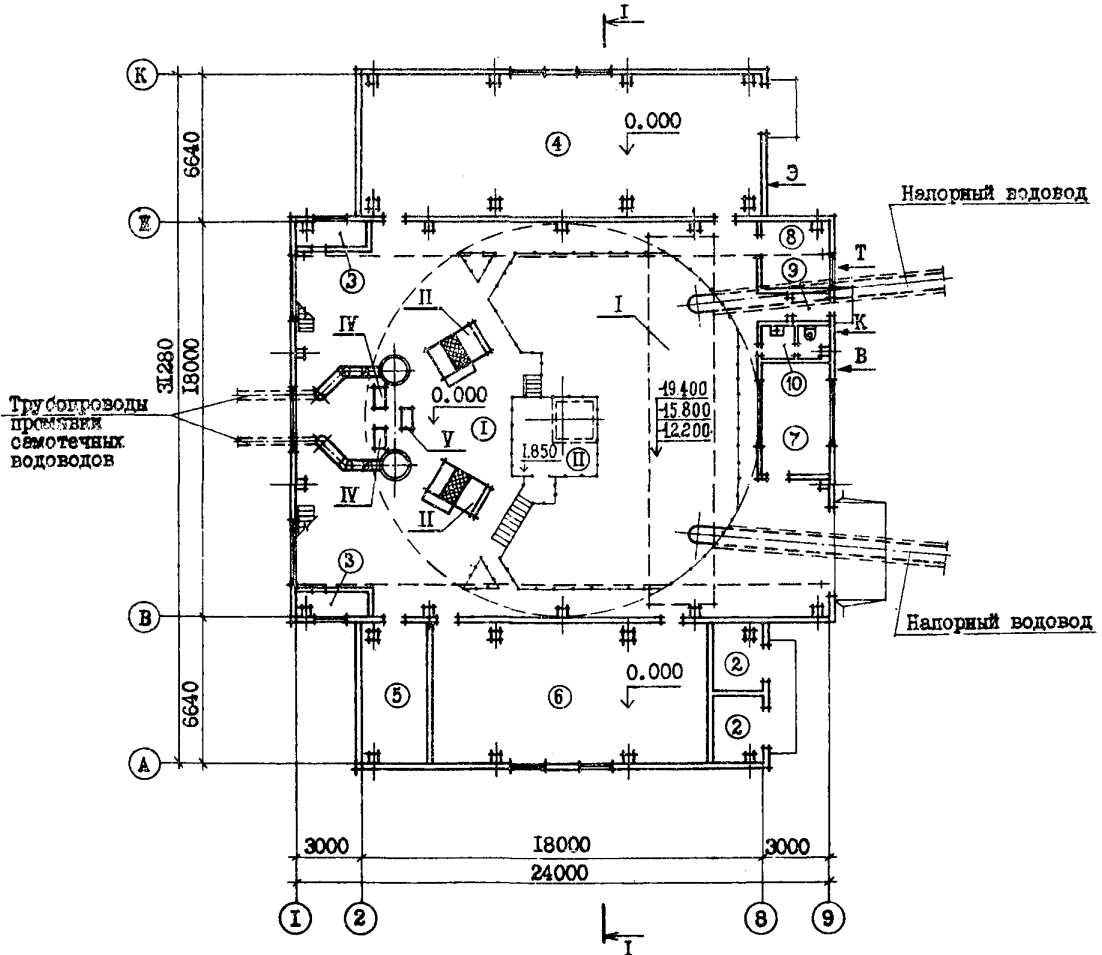


<p>СССР</p>	<p>СТРОИТЕЛЬНЫЙ КАТАЛОГ ЧАСТЬ 2 ТИПОВЫЕ ПРОЕКТЫ ПРЕДПРИЯТИЙ, ЗДАНИЙ И СООРУЖЕНИЙ</p>	<p>ТИПОВОЙ ПРОЕКТ 901-1-32.83 УДК 623.11</p>
<p>ЦИТП</p>	<p>РЕЧНЫЕ ВОДОЗАБОРНЫЕ СООРУЖЕНИЯ СОВМЕЩЕННОГО ТИПА ПРОИЗВОДИТЕЛЬНОСТЬЮ 1,0+3,0 м³/с</p>	<p>01 QF</p>
<p>АВГУСТ 1983</p>		<p>На 3-х листах На 5-и страницах Страница I</p>

Ф А С А Д К-А

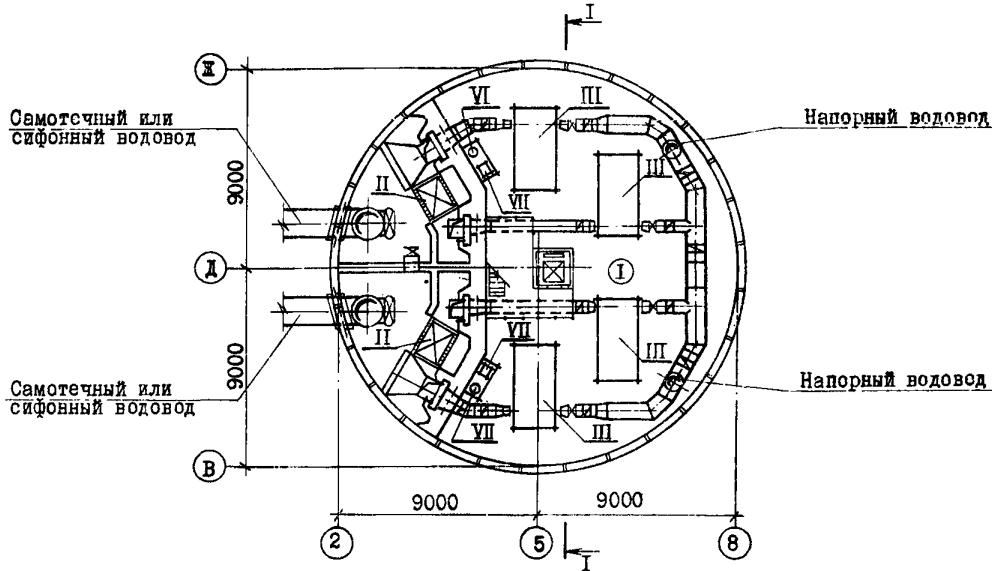


П Л А Н Н А О Т М. 0.000

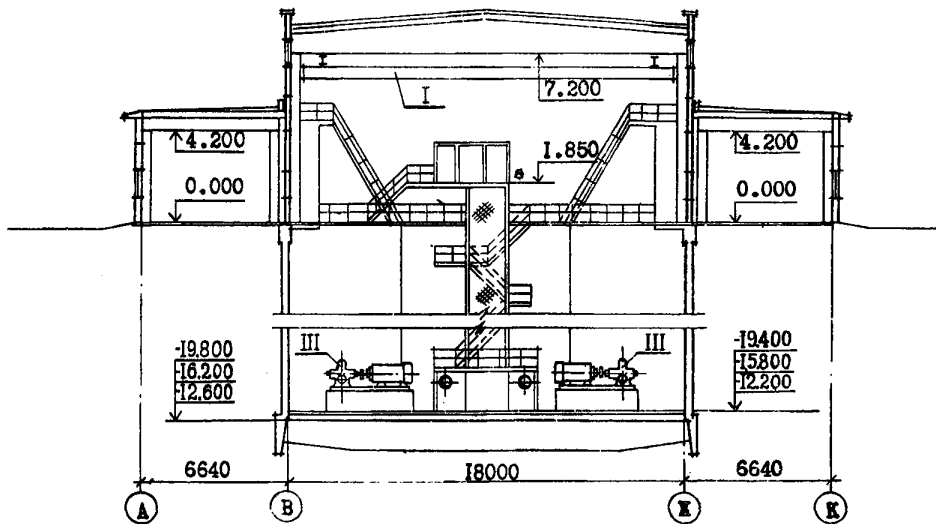


РЕЧНЫЕ ВОДОЗАБОРНЫЕ СООРУЖЕНИЯ СОВМЕЩЕННОГО ТИПА ПРОИЗВОДИТЕЛЬНОСТЬЮ 1,0-3,0 м ³ /с	ТИПОВОЙ ПРОЕКТ 501-Г-32.83	Лист I Страница 2
---	-------------------------------	----------------------

П Л А Н О Т М. -12.200; -15.800; -19.400



Р А З Р Е З I-I



ЭКСПЛИКАЦИЯ ПСМЕЩЕНИЙ

ЭКСПЛИКАЦИЯ ОБОРУДОВАНИЯ

Но- мер	Наименование	Площадь, м ²	Поз.	Наименование и марка	Кол.
1	Машзал	387.0	I	Кран подвесной электрический однобалочный Г/П 5т, L=15м	1
2	Трансформаторная	13.6			
3	Воздухозаборная камера	3.9	II	Водоочистная вращающаяся сетка ТК-1500	2
4	Распределительное устройство	115.0			
5	Конденсаторная	15.3	III	Горизонтальный центробежный на- сос марки "Д" производи- тельностью от 1250 до 3600 м ³ /час	4
6	Дяговая	82.4			
7	Комната дежурного персонала	13.6			
8	Тепловой узел	8.2	IV	Вакуум-насос ВВН-1.5М	2
9	Тамбур	1.9	V	Центробежный насос К45/30	1
10	Санузел	3.9	VI	Центробежный насос "ТНОМ" 100-25	2
11	Машинное отделение лифта	8.2	VII	Центробежный насос ФП-16/27	2

РЕЧНЫЕ ВОДОЗАБОРНЫЕ СООРУЖЕНИЯ СОМЕЩЕННОГО ТИПА ПРОИЗВОДИТЕЛЬНОСТЬЮ 1,0-3,0 м ³ /с	ТИПОВОЙ ПРОЕКТ 90Г-1-32.83	Лист 2 Страница 3
--	-------------------------------	----------------------

D2BA СТРОИТЕЛЬНЫЕ КОНСТРУКЦИИ И ИЗДЕЛИЯ

Фундаменты - монолитные железобетонные по серии I.412-1/77 вып.1 типоразмеров - 2
 Фундаментные балки - сборные железобетонные по серии I.415-1 вып.1 типоразмеров - 7
 Фундаментные блоки - сборные бетонные по ГОСТ 13579-78 типоразмеров - 3
 Днище - из монолитного железобетона
 Колонны - сборные железобетонные по серии I.423-3 вып.1,2 типоразмеров - 2 по шифру 460-75 вып.1-1 типоразмеров - 1
 Балки - сборные железобетонные по серии I.462-3 вып.1 типоразмеров - 1; по серии I.462-10 вып.1 типоразмеров - 1
 Перекрытие - монолитное железобетонное
 Стены надземной части - сборные железобетонные по серии I.432-14/80 вып.1, типоразмеров - 8 с кирпичными вставками
 подземной части - сборные железобетонные индивидуальные типоразмеров - 2
 Перегородки - кирпичные
 Шахта лифта - металлическая для глубины подземной части 16,2 и 19,8 м
 Покрытие - сборные железобетонные плиты по серии I.465-7 вып.3 часть I типоразмеров - 3, по ГОСТ 22701.1-77 типоразмеров - 1, по ГОСТ 22701.2-77 типоразмеров - 2
 Кровля - рулонная 3-х слойная из рубероида РМ-350/19 21-27-30/72/
 Лестницы - металлические по серии I.459-2 вып.1 типоразмеров - 3
 Полы - мозаичные и керамические плитки, линолеумные, цементные, бетонные
 Окна - деревянные по ГОСТ 12506-67 типоразмеров - 3
 Двери - деревянные по ГОСТ 14624-69 типоразмеров - 3; по ГОСТ 6629-74 типоразмеров - 1; по серии 5.904-4 типоразмеров - 1; по серии 2.435-6 вып.1 типоразмеров - 1.
 Ворота - металлические по шифру 41-74 вып.1,2 типоразмеров-1
 Наибольшая масса монтажного элемента - 23 т, стеновая панель подземной части.

H5UA ОТДЕЛКА

НАРУЖНАЯ
окраска красками ЦИХВ
ВНУТРЕННЯЯ
клеевая побелка, окраска ВА-27

C3CA ИНЖЕНЕРНОЕ ОБОРУДОВАНИЕ

Водоснабжение - холод-питьевое от городской сети или индивидуальной скважины с расходом 0,2 л/с и напором на вводе 10 м
 Канализация - бытовая во внешнюю сеть.
 Отопление - водяное, теплоноситель перегретая вода 150-70°C от теплосети или индивидуальной котельной
 Вентиляция - общеобменная, приточно-вытяжная с механическим побуждением.
 Электроснабжение - напряжение 6 (10) кВ.
 Лифт - пассажирский, грузоподъемность 320 кг по ГОСТ 22276-76 для глубин заложения подземной части 16,2 и 19,8 м.

J30B СКОРОСТНОЙ НАПОР ВЕТРА $\frac{55 \text{ кгс/м}^2}{0,54 \text{ МПа}}$

J30B ВЕС СНЕГОВОГО ПОКРОВА $\frac{150 \text{ кгс/м}^2}{1,47 \text{ МПа}}$

R2C0 СТЕПЕНЬ ОГНЕСТОЙКОСТИ - II

N1BД РАСЧЕТНАЯ ТЕМПЕРАТУРА НАРУЖНОГО ВОЗДУХА Минус 20, 30 (основной вариант), 40°C

G2D0 КЛИМАТИЧЕСКИЕ РАЙОНЫ СССР I, II (основной вариант), III, IV.

G2E0 ИНЖЕНЕРНО-ГЕОЛОГИЧЕСКИЕ УСЛОВИЯ - песчаные и глинистые грунты, уровень грунтовых вод на глубине 1,0 м от поверхности.

G3DT ТЕХНОЛОГИЧЕСКИЙ ПРОЦЕСС.

Сооружение предназначено для забора воды из водоемов с помощью затопленных русловых водоприемников и подачи ее потребителям с требуемым расходом и напором. Относится к второй категории по степени обеспечения подачи воды, но может быть отнесено к I категории при соблюдении соответствующих требований СНиП и уменьшении производительности до 2 м³/с.

Глубины подземной части - 12,6, 16,2 и 19,8 - рассчитаны на водоемы с амплитудами колебания уровней воды 6,10 и 14 м, и установку насосного оборудования под залив минимальным уровнем воды расчетной обеспеченности.

Количество установленных агрегатов - четыре, из которых три рабочих и один резервный. Процессы автоматизированы. Сооружение рассчитано для работы без постоянного обслуживающего персонала.

G3VD ПРОИЗВОДИТЕЛЬНАЯ ПРОГРАММА

Производительность - 86400 + 260 000 м³/сут.

ПОТРЕБНОСТЬ В РЕСУРСАХ

Расход электроэнергии - 15290 тыс.кВт.ч/г

РЕЧНЫЕ ВОДОЗАБОРНЫЕ СООРУЖЕНИЯ СОВМЕЩЕННОГО ТИПА ПРОИЗВОДИТЕЛЬНОСТЬЮ 1,0-3,0 м ³ /с	ТИПОВОЙ ПРОЕКТ 901-1-32.83	Лист 2 Страница 4
---	-------------------------------	----------------------

Наименование	Едн. Изм.	Методы строительства подземной части							
		"Стена в грунте"		Опускной колодец в тиксотропной рубашке					
		-12,6		-12,6		-16,2		-19,8	
		Всего	Удельн. показат.	Всего	Удельн. показат.	Всего	Удельн. показат.	Всего	Удельн. показат.

V1IA	СТОИМОСТЬ								
V1IB	Общая сметная стоимость	тыс. руб	317,12	328,96	374,49	403,83			
V1IL	в том числе: Строительно-монтажных работ	То же	206,58	218,42	255,55	281,26			
V1IO	Оборудования	"	110,54	110,54	118,94	122,57			
V1IS	Стоимость строительно-монтажных работ I м ² общей площади здания	руб		316,35	334,49	391,35	430,72		
V1IR	Стоимость строительно-монтажных работ на I м ³ строительного объема	"		22,97	24,29	25,10	25,15		
V1IV	Стоимость общая на расчетный показатель	"		29,36	30,45	34,70	37,39		
V1JA	ТРУДОЕМКОСТЬ								
V1JF	Построечные трудовые затраты	чел.-дн.	7507	7756	8855	9439			
V1JR	То же, на I м ³ строительного объема	То же	0,83	0,86	0,87	0,84			
V1JV	То же, на расчетный показатель	"	0,69	0,72	0,81	0,87			
V1KA	РАСХОДЫ								
V1KB	Расход строительных материалов								
	Цемент	т	776,8	753,2	915,0	1007,2			
	Цемент приведенный к М 400	т	802,6 (606,6)	778,9 (568,4)	943,4 (683,4)	1048,8 (764,8)			
	То же, на I м ² общей площади	"		1,229	1,193	1,445	1,61		
	Сталь	"	165,74 (84,98)	181,27 (86,23)	241,57 (130,72)	269,43 (142,15)			
	Сталь, приведенная к классам А-1 и С 38/33	"	220,72	236,93	316,38	354,90			
	То же, на I м ² общей площади	"		0,338	0,363	0,485	0,543		
	То же, на расчетный показатель	"		0,02	0,022	0,029	0,033		
	Бетон и железобетон	м ³	1001	1041	1237	1325			
	в том числе:								
	монтажный	"	459	446	529	564			
	сборный	"	542	595	708	761			
	То же, на I м ² общей площади	"		1,53	1,59	1,89	2,02		
	Лесоматериалы	"	164,7	130,9	153,5	177,0			
	Лесоматериалы, приведенные к круглому лесу	"	227,0 (227,0)	181,3 (181,3)	212,1 (212,1)	246,0 (246,0)			
	Кирпич	тыс. шт	36,1	36,1	36,1	36,1			
	То же, на I м ² общей площади	"		0,055	0,055	0,055	0,055		

В сводках указывается потребность строительных материалов без учета расходов на изготовление сборных изделий, конструкций.

РЕЧНЫЕ ВОДОЗАБОРНЫЕ СООРУЖЕНИЯ СОБМЕЩЕННОГО ТИПА ПРОИЗВОДИТЕЛЬНОСТЬ 1,0-3,0 м ³ /с	ТИПОВОЙ ПРОЕКТ 901-1-32.83	Лист 3 Страница 5
--	-------------------------------	----------------------

Эксплуатационные показатели			Технические характеристики		
Наименование	Всего	Удельн. показатель	Наименование	Всего	Удельн. показатель
V4KA	ЭКСПЛУАТАЦИОННЫЕ ПОКАЗАТЕЛИ		G3NB	ТЕХНИЧЕСКИЕ ХАРАКТЕРИСТИКИ	
				Объем строительный при глубине - 12,6 м	м ³ 8933
				- 16,2 м	" 10133
				- 19,8 м	" 11183
				в том числе:	
				Подземной части	
				при глубине - 12,6 м	" 3700
				- 16,2 м	" 4890
				- 19,8 м	" 5890
V4KN	Расход		V1NP	Объем строительный на расчетный показатель при глубине - 12,6 м	" 0,83
V4KI	Воды холодной м ³ /сут	0,3		- 16,2 м	" 0,94
V4KI	Канализационные стоки "	0,3		- 19,8 м	" 1,03
V4KN	Тепла на отопление ккал/ч кВт	82400 96	G3OC	Площадь застройки	м ² 697
	Тепла на отопление I м ² площади "	126,2 0,15	G3OB	Общая площадь	" 653
	Потребная электрическая мощность кВт	2232	V1OK	Общая площадь на расчетный показатель "	0,06

ДОПОЛНИТЕЛЬНЫЕ ДАННЫЕ

Типовой проект разработан взамен типового проекта 901-1-22

Показатели приведены для строительства в песчаных грунтах с оборудованием насосной станции насосами Д4000-95 с электродвигателями А13-62-8.

Расчетный показатель - м³/ч. Расчетных единиц - 10800.

Стоимость самостечных трубопроводов длиной 35 м, осуществляемых строительством методом бестравмной прокладки, объектной сметой не учтена.

В7ВА

СОСТАВ ПРОЕКТНОЙ ДОКУМЕНТАЦИИ

- Альбом I. Технологическая часть, нестандартизированное оборудование
- Альбом II. Архитектурно-строительная часть, отопление и вентиляция, указания по производству строительных работ.
- Альбом III/1. Строительная часть при производстве работ опускным методом (глубина подземной части 12,6 м).
- Альбом III/2. Строительная часть при производстве работ опускным методом (глубина подземной части 16,2 м).
- Альбом III/3. Строительная часть при производстве работ опускным методом (глубина подземной части 19,8 м).
- Альбом III/4. Строительная часть при производстве работ методом "стена в грунте" (глубина подземной части 12,6 м).
- Альбом III/5. Строительная часть. Индустриальные здания.
- Альбом IV. Электрическая часть.
- Альбом V. Задания заводам-изготовителям на комплектные электротехнические устройства.
- Альбом VI. Спецификации оборудования.
- Альбом VII. Ведомости потребности в материалах.
- Альбом VIII. Сметы Книги I, 2, 3, 4.

Объем проектных материалов, приведенных к формату II - 2424 формата
в том числе изделий заводского изготовления - 416 форматок

В7ВА АВТОР ПРОЕКТА: ППИ "УКРВОДОКАНАЛПРОЕКТ" г. Киев 252100 пр. Освободителей, 1
В7ВА УТВЕРЖДЕН: Утвержден и введен в действие В.О. СООБВОДОКАНАЛИИПРОЕКТ, приказ № 12 от 21.01.1983 года.

Срок действия типового проекта 901-1-32.83 - 1990 год

В7КА ПОСТАВЩИК: Свердловский филиал ЦМТ, 620062, Свердловск, ул. Чебышева, 4

Игр. №
Катал. л. 047991

Главный инженер проекта К.И.Ке

Н.В.Пл

Главный инженер проекта