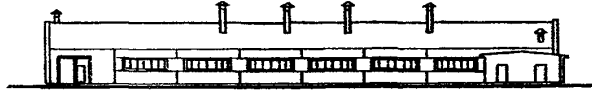
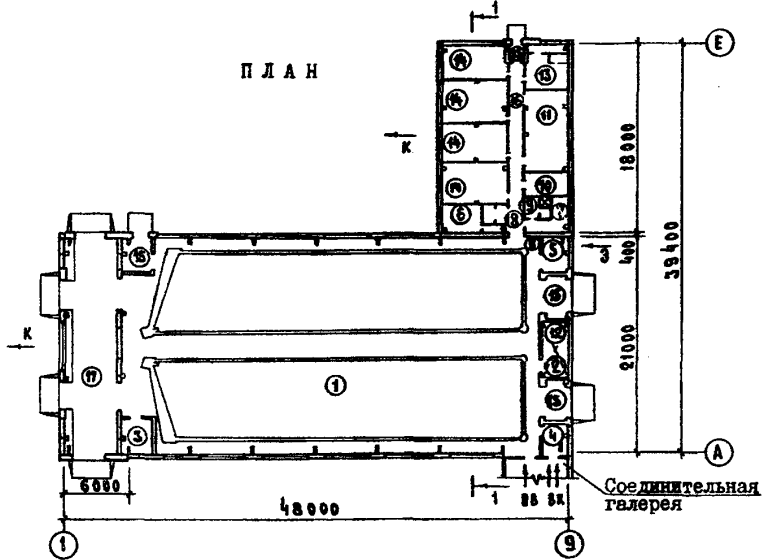


<b>СССР</b>	СТРОИТЕЛЬНЫЙ КАТАЛОГ ЧАСТЬ 2 ТИПОВЫЕ ПРОЕКТЫ ПРЕДПРИЯТИЙ, ЗДАНИЙ И СООРУЖЕНИЙ	ТИПОВОЙ ПРОЕКТ 801-3-15 УЛК 728.96.631.223.22.015
<b>ЦИТП</b>	РОДИЛЬНАЯ НА 96 КОРОВ	<b>ДВЗВ</b>
ФЕВРАЛЬ 1983		На 3-х листах На 6-и страницах Страница I

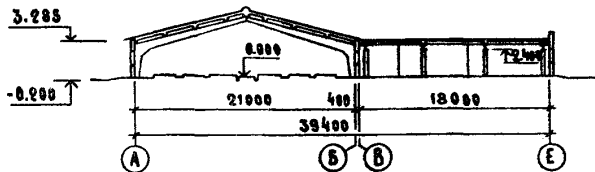
Ф А С А Д I-9



П Л А Н



Р А З Р Е З I-I

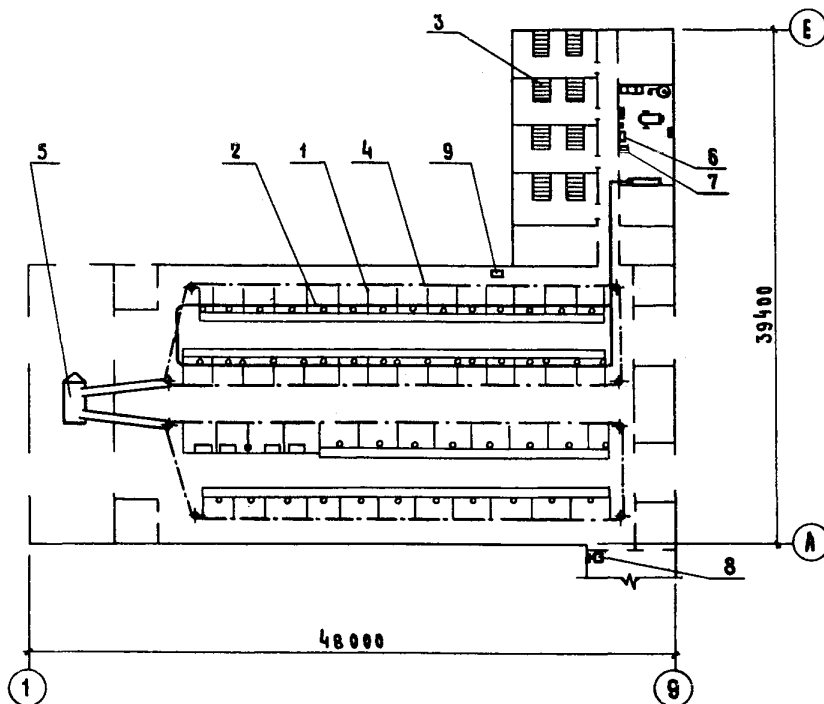


Э К С П Л И К А Ц И Я П О М Е Щ Е Н И Й

Но- мер	Наименование	Пло- щадь, м <sup>2</sup>	Но- мер	Наименование	Пло- щадь, м <sup>2</sup>
1	Стойловое помещение	809,1	10	Вакуумнасосная	10,4
2	Венткамера (на отм. +3.100)	14,6	11	Молочная-моечная	31,6
3	Помещение для кормов	8,5	12	Помещение для инвентаря и подстилки	14,6
4	Помещение для санобработки животных	10,0	13	Венткамера	17,5
5	Электрощитовая	8,9	14	Профилакторий на 48 мест	87,7
6	Помещение персонала	10,2	15	Тамбуры	19,6
7	Расходная аптека	5,3	16	Коридор	26,5
8	Уборная	2,2	17	Помещение навозоудаления	107,1
9	Душевая с гардеробом	4,6			

РОДИЛЬНАЯ НА 96 КОРОВ	ТИПОВОЙ ПРОЕКТ 801-3-15	Лист I Страница 2
-----------------------	----------------------------	----------------------

## ПЛАН РАЗМЕЩЕНИЯ ТЕХНОЛОГИЧЕСКОГО ОБОРУДОВАНИЯ



## ЭКСПЛИКАЦИЯ ОБОРУДОВАНИЯ

Поз.	Наименование и марка	Кол.	Поз.	Наименование и марка	Кол.
1	Оборудование стойловое ОСК-25А	4	6	Бак молокоприемный емк.250 л ИЛ-СЕМ	1
2	Установка доильная ДАС-2Б	1	7	Весы для взвешивания молока (во флягах) РП-150Ц-13Т	1
3	Оборудование содержания телят ОСТ-50	1	8	Весы для взвешивания скота РП-600Ц-13Б	1
4	Транспортер скребковый ТСН-160	2	9	Тележка ручная ТУ-300	2
5	Прицеп тракторный ЗПТС-4М-785А	1			

РОДИЛЬНАЯ НА 96 КОРОВ	ТИПОВОЙ ПРОЕКТ 80I-3-I5	Лист 2 Страница 3
-----------------------	----------------------------	----------------------

## D2BA СТРОИТЕЛЬНЫЕ КОНСТРУКЦИИ И ИЗДЕЛИЯ

Фундаменты - для здания с рамным каркасом:  
под полурамы и колонны - сборные железобетонные по серии I.810-2 вып.0,1,2. Типоразмеров - 1;  
по ГОСТ 24022-80. Типоразмеров - 2;  
под панельные стены - фундаментные балки по серии I.415-I вып.1. Типоразмеров - 3;  
под кирпичные стены - ленточные бетонные - для здания со стоечно-балочным каркасом:  
под колонны - сборные железобетонные по ГОСТ 24022-80. Типоразмеров - 2;  
под панельные стены - фундаментные балки по серии I.415-I вып.1. Типоразмеров - 3;  
под кирпичные стены - ленточные бетонные

Рамы, колонны - для здания с рамным каркасом:  
полурамы сборные железобетонные по серии I.822-2 вып.5. Типоразмеров - 1;  
колонны - сборные железобетонные по серии I.823-I вып.2. Типоразмеров - 3;  
- для здания со стоечно-балочным каркасом:  
колонны - сборные железобетонные по серии I.823-I вып.1. Типоразмеров - 4

Балки - сборные железобетонные по серии I.862-2 вып.1. Типоразмеров - 1; по серии I.462-10 вып.1. Типоразмеров - 1

Фермы - сборные железобетонные по серии I.863-I вып.2. Типоразмеров - 1

Покрытие - совмещенное, сборные железобетонные плиты по серии I.865-4 вып.1,3. Типоразмеров - 2

Стены - сборные железобетонные панели по серии I.832-5 вып.0,1,2. Типоразмеров - 9

Перегородки - кирпичные

Утеплитель - мягкие минераловатные плиты  
 $\gamma = 75 \text{ кг/м}^3$

Кровля - асбестоцементные волнистые листы УВ-7,5 по деревянной обрешетке

Перекрытия - сборные железобетонные по серии I.138-10 вып.1. Типоразмеров - 3

Полы - деревянные, бетонные, керамическая плитка

Окна - деревянные по ГОСТ 16407-70\*. Типоразмеров - 3

Двери - деревянные по ГОСТ 17324-71. Типоразмеров - 6

Ворота - деревянные по ГОСТ 18853-73. Типоразмеров - 1

Наибольшая масса монтажного элемента (стенная панель) - 3,5 т

## H5UA ОТДЕЛКА

## НАРУЖНАЯ

Штукатурка кирпичных участков стен, окраска фасадов силикатными красками

## ВНУТРЕННЯЯ

Штукатурка, окраска, облицовка глазурованной плиткой

## C3GA ИНЖЕНЕРНОЕ ОБОРУДОВАНИЕ

Водопровод - объединенный: хозяйственно-питьевой и производственный от наружной сети водопровода. Напор на вводе 10 м вод.ст.  
0,10 мПа

Канализация - хозяйственно-бытовая и производственная в наружные сети

Отопление - водяное центральное с параметрами 95-70° (от котельной)

Вентиляция - приточно-вытяжная с механическим побуждением и естественная

Горячее водоснабжение - централизованное

Электроснабжение - от внутриплощадочных сетей 380/220 В

РОДИЛЬНАЯ НА 96 КОРОВ	ТИПОВОЙ ПРОЕКТ 801-3-15	Лист 2 Страница 4
-----------------------	----------------------------	----------------------

J30B СКОРОСТНОЙ НАПОР ВЕТРА - 27 кгс/м<sup>2</sup>  
0,26 кПа

J3NB ВЕС СНЕГОВОГО ПОКРОВА - 100 кгс/м<sup>2</sup>  
0,98 кПа

R2CO СТЕПЕНЬ ОГНЕСТОЙКОСТИ - вторая

G2DD КЛИМАТИЧЕСКИЕ РАЙОНЫ И ПОДРАЙОНЫ СССР - II, ШВ

N1BD РАСЧЕТНАЯ ТЕМПЕРАТУРА НАРУЖНОГО ВОЗДУХА  
- минус 30°С

G2EE ИНЖЕНЕРНО-ГЕОЛОГИЧЕСКИЕ УСЛОВИЯ - обычные

### G3DT ТЕХНОЛОГИЧЕСКИЙ ПРОЦЕСС

Родильная на 96 коров предназначена для строительства в составе комплекса по производству молока на 800 коров и служит для проведения отелов, содержания глубокостельных коров и нетелей, новотельных коров и телят профилакторного периода.

Коровы и нетели содержатся на привязи в стойлах. Для отела коров предусмотрено четыре денника.

Новорожденные телята содержатся в 4 секциях профилактория в индивидуальных клетках, входящих в состав комплектного оборудования ОСТ-50.

Доение новотельных коров - в стойлах, трехкратное, механическое в переносные доильные ведра.

Кормление коров и нетелей осуществляется из стационарных кормушек: в зимний период сеном, силосом, сенажем, корнеплодами и концкормами; в летний - зелеными и концентрированными кормами. Для раздачи грубых сочных и зеленых кормов применяются тракторные прицепные кормораздатчики КТУ-10, концкормов - ручные тележки ТУ-300.

Поение коров и нетелей водой производится из индивидуальных автопоилок ПА-1А. Выпойка телят молоком - из индивидуальных ведер.

Навоз в родильном отделении убирается скребковыми транспортерами ТСН-160 с последующей его вывозкой от здания мобильным транспортом к месту хранения, в профилактории - смывом с полов в трапы.

Здание родильной на 96 коров разработано в двух конструктивных вариантах: с рамным железобетонным каркасом (однопролетное здание шириной 21 м) и со стоечно-балочным каркасом (трехпролетное здание, 7,5+6+7,5 м).

### G3BD ПРОИЗВОДСТВЕННАЯ ПРОГРАММА

Вместимость	96 коров
Расчетный показатель	одно скотоместо
Выход продукции в год:	
а) деловых телят	920 голов
б) молока:	
при продуктивности 3500кг	1823 ц
при продуктивности 4000кг	2318 ц
ПОТРЕБНОСТЬ В СЫРЬЕ И РЕСУРСАХ	
Годовой расход кормов на I корову:	
при продуктивности коров 3500 кг	3569 кг.корм.ед.
при продуктивности коров 4000 кг	3847 кг.корм.ед.
Годовой расход тепла	<u>277 Гкал</u>
Годовой расход электро-энергии	<u>1160 ГДж</u> <u>45888 кВт.ч</u> <u>165 ГДж</u>

### G3DD РЕЖИМ РАБОТЫ И ШТАТЫ

Количество смен	I
Общее количество работающих	5
в том числе:	
рабочих	5
То же, в наиболее многочисленную смену	4

РОДИЛЬНАЯ НА 96 КОРОВ	ТИПОВОЙ ПРОЕКТ 80I-3-15	Лист 3 Страница 5
-----------------------	----------------------------	----------------------

Наименование		Здание с рамным каркасом		Здание со стоечно-балочным каркасом		
		Всего	Удельн. показатель	Всего	Удельн. показатель	
<b>VIIA СТОИМОСТЬ</b>						
VIIВ	Общая сметная стоимость	тыс.руб.	92,19	-	90,75	-
	в том числе:					
VIIЛ	строительно-монтажных работ	"	88,98	-	87,54	-
VIIО	Оборудования	"	3,21	-	3,21	-
VIIС	Стоимость строительно-монтажных работ на I м <sup>2</sup> общей площади	руб.	-	72,40	-	71,23
VIIР	Стоимость строительно-монтажных работ на I м <sup>3</sup> строительного объема	"	-	15,03	-	14,79
VIIУ	Стоимость общая на расчетный показатель	"	-	960,31	-	945,31
<b>VIIA ТРУДОЕМКОСТЬ</b>						
VIIФ	Построечные трудовые затраты	чел.-дн.	1790,0	-	1812,0	-
VIIР	То же, на I м <sup>3</sup> строительного объема	"	-	0,30	-	0,31
VIIУ	То же, на расчетный показатель	"	-	18,65	-	18,88
<b>VIIA РАСХОДЫ</b>						
VIIВ	Расход строительных материалов					
	Цемент, приведенный к М400	т	192,83 (62,22)	-	184,42 (57,91)	-
	То же, на I м <sup>2</sup> общей площади	"	-	0,16	-	0,15
	То же, на расчетный показатель	"	-	2,01	-	1,92
	Сталь	"	36,49 (4,70)	-	32,96 (5,16)	-
	Сталь, приведенная к классам А-I и СЗБ/23	"	45,18	-	38,57	-
	То же, на I м <sup>2</sup> общей площади	"	-	0,04	-	0,03
	То же, на расчетный показатель	"	-	0,47	-	0,40
	Бетон и железобетон	м <sup>3</sup>	686,37	-	651,99	-
	в том числе:					
	монолитный	"	220,91	-	198,47	-
	сборный	"	465,46	-	453,52	-
	То же, на I м <sup>2</sup> общей площади	"	-	0,56	-	0,53
	Лесоматериалы	"	54,59 (36,16)	-	55,08 (36,65)	-
	Лесоматериалы, приведенные к круглому лесу	"	79,15	-	79,86	-
	Кирпич	тыс.шт.	58,81	-	58,81	-

В скобках указывается потребность строительных материалов без учета расходов на изготовление сборных изделий, конструкций

Наименование		Всего	Удельн. показатель	Наименование		Всего	Удельн. показатель
<b>V4KA ЭКСПЛУАТАЦИОННЫЕ ПОКАЗАТЕЛИ</b>							
Расход				Горячей	м <sup>3</sup> /ч	1,91	-
V4KH	Воды			то же	м <sup>3</sup> /сут	4,06	-
	холодной	м <sup>3</sup> /ч	0,73				
	то же	м <sup>3</sup> /сут	2,67				
	подогретой (для поения животных)	м <sup>3</sup> /ч	0,65	V4KH	Канализационные стоки	"	6,73
	то же	м <sup>3</sup> /сут	6,24				

РОДИЛЬНАЯ НА 96 КОРОВ	ТИПОВОЙ ПРОЕКТ 801-3-15	Лист 3 Страница 6
-----------------------	----------------------------	----------------------

Расход			Удельн. показате- ль			Наименование			Удельн. показате- ль		
Наименование	Всего		Наименование	Всего		Наименование	Всего		Наименование	Всего	
V4KN Тепла	ккал/ч	224214	-	Тепла на отопление	ккал/ч	-	102,1		I м2 общей площади	кВт	0,12
	кВт	260,8									
в том числе:											
на отопление	"	31000	-	V4KK Потребная					электрическая		
		36,1		мощность	кВт	25,0	-				
на вентиляцию	"	94464	-								
		109,9									
на горячее водо- снабжение	"	98750	-								
		114,8									
ТЕХНИЧЕСКИЕ ХАРАКТЕРИСТИКИ											
G3NB Объем строительный	м3	5920	-	G3OC Площадь застройки	м2	1300	-				
V1NP Объем строительный				G3OB Общая площадь	"	1229	-				
на расчетный пока- затель	"	-	61,70	Общая площадь на расчетный показа- тель	"	-	12,80				

## ДОПОЛНИТЕЛЬНЫЕ ДАННЫЕ

Типовой проект № 801-3-15 разработан взамен т.п. 801-315 (альбом IV, V ).  
За расчетный показатель принято одно скотоместо (количество расчетных единиц - 96)

B7EA

## СОСТАВ ПРОЕКТНОЙ ДОКУМЕНТАЦИИ

№ альбома	Наименование	Варианты	
		рамный	стоечно- балочный
Альбом I	Общая пояснительная записка. Технология и механизация производственных процессов. Внутренние водопровод и канализация. Отопление и вентиляция. Электротехнические чертежи. Автоматизация отопления и вентиляции	.	.
Альбом II	Архитектурно-строительные решения. Конструкции железобетонные	.	.
Часть I	Вариант с рамным каркасом	.	.
Часть 2	Вариант со стоечно-балочным каркасом	.	.
Альбом III	Строительные изделия	.	.
Альбом IV	Заказные спецификации	.	.
Альбом V	С м е т ы	.	.
Часть I	Общая часть	.	.
Часть 2	Вариант с рамным каркасом	.	.
Часть 3	Вариант со стоечно-балочным каркасом	.	.

Объем проектных материалов, приведенных к формату II, - 548

B7BA АВТОР ПРОЕКТА Гипронисельхоз, I21002, Москва, М. Могильцевский пер., 3  
B7HA УТВЕРЖДЕНИЕ Утвержден Главсельстройпроектком Минсельхоза СССР, сводное заключение от 23.07.81г. № 75. Введен в действие институтом Гипронисельхоз, приказ от 24.09.81г. № 297. Срок действия типового проекта № 801-3-15 - 1986г.

B7KA ПОСТАВЩИК ЦИТП, I25878, ГСП, Москва, А-445, ул. Смольная, 22

Инв. № I8185  
Катал. л. № 046682

Гл. инженер проекта Д.С.Клейн

Гл. инженер института Д.С.Булаев