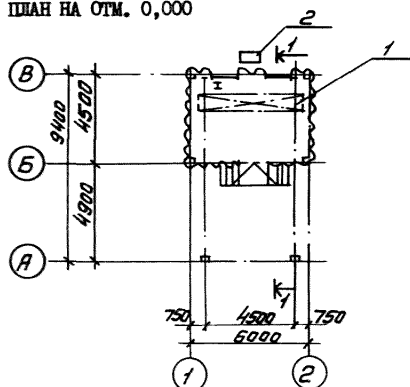
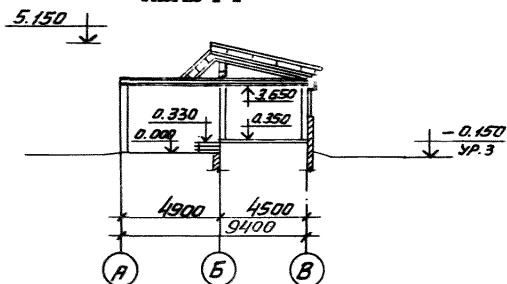


СССР	СТРОИТЕЛЬНЫЙ КАТАЛОГ ЧАСТЬ 2 ТИПОВЫЕ ПРОЕКТЫ ПРЕДПРИЯТИЙ, ЗДАНИЙ И СООРУЖЕНИЙ	ТИПОВОЙ ПРОЕКТ 705-4-85.83 УДК 66.013
ЦИТП	Склад карбид кальция емкостью 20 т МЕХАНИЗИРОВАННЫЙ	ОЕНР
ИЮЛЬ 1983		На 2-х листах На 4-х страницах Страница 1

План на отм. 0,000



РАЗРЕЗ 1-1



ЭКСПЛИКАЦИЯ ОБОРУДОВАНИЯ

Поз.	Наименование	Кол.
1.	Кран подвесной ручной однобалочный $Q=0,5$ т, $L=4,5$ м	1
2.	Агрегат вентиляторный АЗ 15095-1	1

СКЛАД КАРБИДА КАЛЬЦИЯ ЕМКОСТЬЮ 20 т МЕХАНИЗИРОВАННЫЙ	ТИПОВОЙ ПРОЕКТ 705-4-85.83	Лист 1 Страница 2
--	-------------------------------	--------------------------

В2ВА СТРОИТЕЛЬНЫЕ КОНСТРУКЦИИ И ИЗДЕЛИЯ

Фундаменты под стойки - монолитные железобетонные. Бетон М-200, типоразмер - 1.

Фундаменты под стены - монолитные бетонные ленточные. Бетон М-200.

Стойки - стальные холодногнутого профиля сварные по ТУ 14-2-361-79, типоразмер - 1.

Прогоны - швеллеры по ГОСТ 8240-72.

Балки - двутавр по ГОСТ 8239-72^х.

Стены - листы асбестоцементные волнистые, по ГОСТ 16233-77, типоразмеров - 5, кирпичные

Кровля - асбестоцементные волнистые листы унифицированного профиля по ГОСТ 16233-77

с арматурной сеткой 200/200/5х5 по

ГОСТ 8478-66 по стальным прогонам.

Полы - асфальтовые и искроподающие.

Окна - деревянные по ГОСТ 12506-67 типоразмер- 1.

Двери - по ГОСТ 14624-69 типоразмер 1.

Наибольшая масса монтажного элемента (стойка) - 1,7 т

В5УА ОТДЕЛКА

НАРУЖНАЯ
ВНУТРЕННЯЯ Окраска силикатными красками

С3ГА ИНЖЕНЕРНОЕ ОБОРУДОВАНИЕ

Вентиляция - естественная, приточная с механическим побуждением периодического действия.

Электроснабжение - от наружной сети напряжением 380/220 В.

Ж30В СКОРОСТНОЙ НАПОР ВЕТРА - $\frac{27 \text{ кгс/м}^2}{0,26 \text{ кПа}}$

Ж31В ВЕС СНЕГОВОГО ПОКРОВА - $\frac{100 \text{ кгс/м}^2}{0,98 \text{ кПа}}$

В2СО СТЕПЕНЬ ОГНЕСТОЙКОСТИ - II

В1В0 РАСЧЕТНАЯ ТЕМПЕРАТУРА НАРУЖНОГО ВОЗДУХА - минус 20,30,40°С

Г2КБ ИНЖЕНЕРНО-ГЕОЛОГИЧЕСКИЕ УСЛОВИЯ - обычные

Г2Д0 КЛИМАТИЧЕСКИЙ ПОДРАЙОН СССР - ПБ

СКЛАД КАРБИДА КАЛЬЦИЯ ЕМКОСТЬЮ 20 т МЕХАНИЗИРОВАННЫЙ	ТИПОВОЙ ПРОЕКТ	Лист 2
	705-4-85.83	Страница 3

СЗДТ ТЕХНОЛОГИЧЕСКИЙ ПРОЦЕСС

Склад предназначен для приема, хранения и выдачи карбида кальция в барабанах.

Емкость склада по карбиду кальция 20 т.

Доставка продукции на склад и со склада предусматривается на автомашинах.

Погрузка и разгрузка барабанов с карбидом кальция осуществляется подвесным ручным однобалочным краном грузоподъемностью 0,5 т по ГОСТ 7413-80Б.

Барабаны укладываются не более чем в три ряда.

Количество барабанов, размещаемых на складе - 200 шт.

СЗВД ПРОИЗВОДСТВЕННАЯ ПРОГРАММА

Карбид кальция в барабанах	т/год	1700
Себестоимость хранения	коп/т	18,82
Удельные капиталовложения на 1 т карбида кальция	руб/т	2,01
Приведенные затраты	"	48,97

ПОТРЕБНОСТЬ В СЫРЬЕ И РЕСУРСАХ

Потребная электрическая мощность кВт 0,85

СЗДД РЕЖИМ РАБОТЫ И ШТАТЫ

Количество смен в сутки 2
Максимальное число часов работы в году 400
Специального штата для обслуживания склада не требуется

Наименование	Всего	Удельный показатель	Наименование	Всего	Удельный показатель
VIIA СТОИМОСТЬ			VIV То же, на расчетный показатель чел.дн.		
VIIA Общая сметная стоимость тыс.руб.	3,42		VIVA РАСХОДЫ		
в том числе:			VIVB Расход строительных материалов		
VIIA строительно-монтажных работ	3,19		Цемент, приведенный к М400 т	2,8	
VIIA оборудования	0,23		То же, на 1 м ² общей площади		0,06
VIIA Стоимость строительно-монтажных работ на 1 м ² общей площади здания руб.		65,1	Сталь		4,3
VIIA Стоимость строительно-монтажных работ на 1 м ³ строительного объема		14,98	Сталь, приведенная к классам А-1 и С 38/23		4,3
VIIA Стоимость общая на расчетный показатель		2,01	То же, на 1 м ² общей площади		0,087
VIIA ТРУДОЕМКОСТЬ			VIV То же, на расчетный показатель		
VIIA Построенные трудовые затраты чел.дн.	78,97		Бетон и железобетон: м ³	11,1	
VIIA То же, на 1 м ³ строительного объема		0,371	моновитный сборный	11,1	
			То же, на 1 м ² общей площади		0,22

СКЛАД КАРБИДА КАЛЬЦИЯ ЕМКОСТЮ 20 т МЕХАНИЗИРОВАННЫЙ	ТИПОВОЙ ПРОЕКТ	Лист 2
	705-4-85.83	Страница 4

Брожин А.Н.

Наименование	Всего	Удель- ный по- казатель	Наименование	Всего	Удель- ный по- казатель
Лесоматериалы	м ³	1,0	ТЕХНИЧЕСКИЕ ХАРАКТЕРИСТИКИ		
Лесоматериалы, приве- денные к круглому лесу	"	1,6	ГЭИВ	Объем строительный	м ³ 213
Кирпич	тыс.шт.	3,77	ВИПР	Объем строительный на расчетный пока- затель	" 0,125
V4KA ЭКСПЛУАТАЦИОННЫЕ ПОКАЗАТЕЛИ			ГЭОС	Площадь застройки	м ² 49
V4KK Потребная электричес- кая мощность	кВт	0,85	ГЭОВ	Общая площадь	" 49
			УТОК	Общая площадь на расчетный показа- тель	" 0,029

Главный инженер
проекта

ДОПОЛНИТЕЛЬНЫЕ ДАННЫЕ

Настоящий типовый проект разработан взамен типового проекта 709-80.
За расчетный показатель принято хранение (выдача) 1 т карбида кальция в год
(всего расчетных единиц-1700)

B7EA СОСТАВ ПРОЕКТНОЙ ДОКУМЕНТАЦИИ

Альбом I - Технологическая, электротехническая, архитектурно-строительная
и санитарно-техническая части.

Альбом II - Заказные спецификации.

Альбом III - Сметы.

Альбом IV - Ведомость потребности в материалах.

Объем проектных материалов, приведенных к формату 11 - 490 форматок.

Радик Г.Ф.

B7BA АВТОР ПРОЕКТА

Гипрохлорд, 125315, Москва,
2-ой Амбулаторный проезд, дом 8.

B7BA УТВЕРЖДЕНИЕ

Утвержден Минхимпромом, письмом № 42-1386а от 29.10.82.
Введен в действие институтом "Гипрохлорд", приказ № 28 от 18.03.83.
Срок действия 1987

B7KA ПОСТАНОВИЛ

Казахский филиал ЦИТП - 480010,
г. Алма-Ата, 10, пр.Абая, 50а.

Главный инженер
института

Инв. № 48423

Катал.л. № 047866