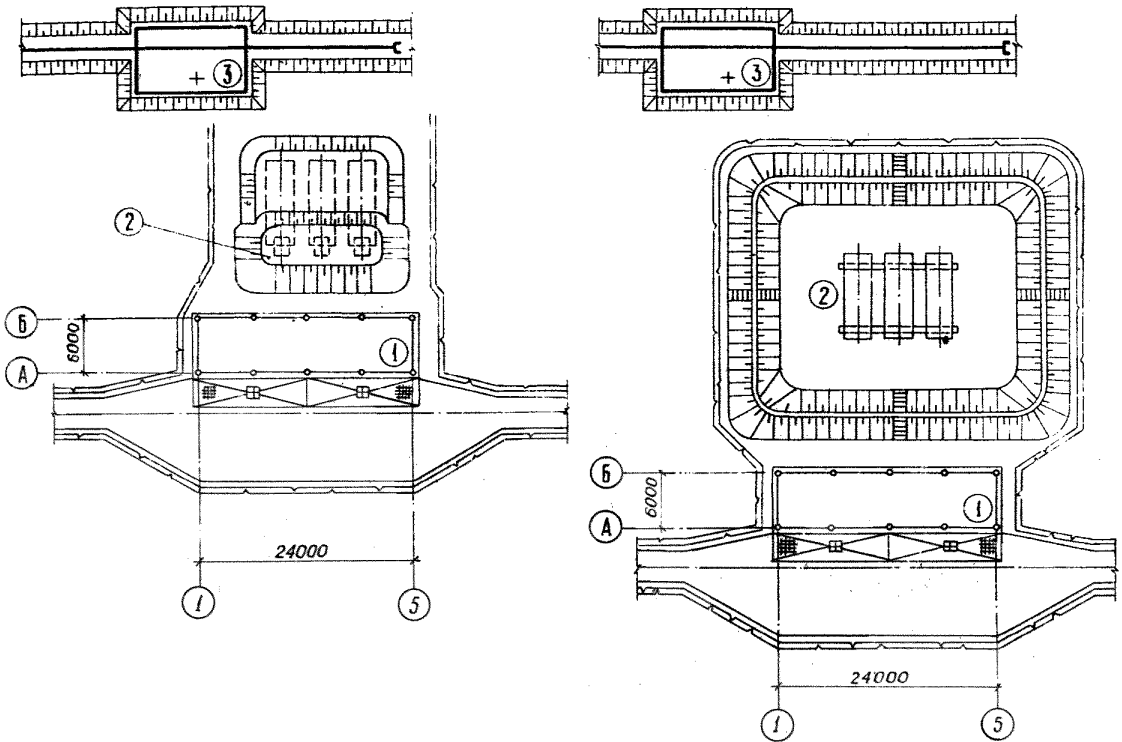
	ПУНКТ ПРИЕМА И СБОРА ОТРАБОТАННЫХ МАСЕЛ	ПАСПОРТ ТИПОВОЙ ПРОЕКТ № 402-12-6I УДК 665.6
	Область применения: районы с расчетной температурой наружного воздуха -20°; -30°; -40° и обычными геологическими условиями. Вес снегового покрова - 100 кгс/м ² Скоростной напор ветра - 27 кгс/м ² Класс сооружений - II Степень долговечности - II Степень огнестойкости - II	Разработан институтом "Гипронефтьтранс" г. Волгоград-400074, ул. Рабоче-Крестьянская, 67 Утвержден Главнефтеснабом РСФСР Приказ № 124 от 28.04.78г. Введен в действие Гипро-нефтьтрансом Приказ № 78 от 29.02.80г. Действует с марта 1981 г. (И-3-8I)

СХЕМЫ ГЕНЕРАЛЬНЫХ ПЛАНОВ



Вариант подземной установки резервуаров с пароподогревом и электрообогревом (I и III варианты)


Вариант надземной установки резервуаров с пароподогревом и с электрообогревом (II и IV варианты)

ПЕРЕЧЕНЬ ОСНОВНЫХ СООРУЖЕНИЙ

Варианты:	Площадь застройки в м ²				Строительный объем м ³				Сметная стоимость в тыс.руб.			
	I	II	III	IV	I	II	III	IV	I	II	III	IV
1. Площадка сбора и слива отработанных масел	156	156	156	156	556	556	556	556	13,39	13,40	10,34	10,35
2. Резервуарный парк	252,0	990,0	322,0	1486,0	-	-	-	-	9,47	6,91	9,64	7,89
3. Площадка налива масел в вагоно-цистерны	87	87	87	87	-	-	-	-	2,11	2,11	2,11	2,11

ПОКАЗАТЕЛИ ГЕНПЛАНА

Варианты:	I	II	III	IV
Площадь участка га		0,11	0,23	0,11
Плотность застройки %		44	45	50

	2	"ИМПРОНЕФТЕТРАНС"	ПУНКТ ПРИЕМА И СБОРА ОТРАБОТАННЫХ МАСЕЛ	ТИПОВОЙ ПРОЕКТ № 402-12-61 ПАСПОРТ ЛИСТ 2
---	---	-------------------	--	---

ОПИСАНИЕ ПРОЕКТА И ТЕХНОЛОГИЧЕСКОГО ПРОЦЕССА

Пункт предназначен для организованного сбора от предприятий отработанных масел и других нефтепродуктов трех групп: ММО; ММО; СНО согласно ГОСТ 21048-75, хранения и отгрузки в железнодорожные вагоны-цистерны для переработки на заводы и маслогенерационные станции.

Основные показатели комплекса

	Расход комплекса	
	I Вар/III Вар	II Вар/IV Вар
Воды м ³ /ч	59,0	89,0
Потребная мощность электро-энергии квт	16,7/63,18	16,7/71,96
Пара т/ч	0,22	0,22

Доставка отработанных масел на пункт приема и сбора принята автотранспортом и 10% от общего количества для каждой группы (ММО, ММО, СНО) - в бочкотаре.

Резервуары, предназначенные для хранения отработанных масел, оборудуются электро- и пароподогревателями.

В варианте с пароподогревом поступающие в бочкотаре масла группы ММО, ММО перед сливом в приемный резервуар подогреваются в камере, нефтепродукты группы СНО сливаются без подогрева.

В варианте с электрообогревом разогрев отработанных масел, поступающих в бочкотаре, проектом не предусматривается.

ПРОИЗВОДИТЕЛЬНАЯ ПРОГРАММА

1. Организационный сбор от предприятий отработанных масел и других нефтепродуктов трех групп: ММО, ММО, СНО согласно ГОСТ 21046-75.
2. Количество отработанных масел по данному проекту принято в размере 2000 тн/год, в том числе:
 - ММО - 20% или 400 тн/год;
 - ММО - 30% или 600 тн/год;
 - СНО - 50% или 1000 тн/год.

РЕЖИМ РАБОТЫ И ШТАТЫ

Режим работы пункта определяется режимом работы нефтебазы, в состав которой он будет входить.

В штатное расписание нефтебаз, в состав которых входит пункт приема и сбора отработанных масел, дополнительно включается оператор по приему отработанных масел и других нефтепродуктов (один человек в смену).

СТРОИТЕЛЬНЫЕ КОНСТРУКЦИИ

Площадка сбора и слива отработанных масел	Рампа сплошные бетонные блоки по ГОСТ 13579-78 типоразмеров - 2
Покры-тие пло-щадки	цементно-бетонное с железнением поверхности
Стойки навеса	стальные трубы по ГОСТ 8732-70
Балки навеса	швеллер по ГОСТ 8240-72 двутавр по ГОСТ 8239-72
Кровля	асбестоцементные листы по ГОСТ 8423-75, ГОСТ 378-76
Стены проп-рачной камеры	кирпичные

Площадка налива масел в вагоны-цистерны

Покры-тие пло-щадки бетонное

ОСНОВНЫЕ ПОКАЗАТЕЛИ

	Един. изме- рения	Площадка сбора и слива отработанных масел				Резервуарный парк				Площадка налива масел в вагоно-цистерны			
		I	II	III	IV	I	II	III	IV	I	II	III	IV
ОБЪЕМ													
строительный	м3	556,0	556,0	556,0	556,0	-	-	-	-	-	-	-	-
на расчетную единицу	"	0,278	0,278	0,278	0,278	-	-	-	-	-	-	-	-
ПЛОЩАДЬ													
застройки	м2	156,0	156,0	156,0	156,0	252,0	990,0	322,0	1486,0	87,0	87,0	87,0	87,0
общая	"	107,0	107,0	113,0	113,0	-	-	-	-	87,0	87,0	87,0	87,0
на расчетную единицу	"	0,054	0,054	0,057	0,057	-	-	-	-	0,044	0,044	0,044	0,044
РАСХОД МАТЕРИАЛОВ													
цемента,	т	5,75	5,72	5,84	5,98	-	-	-	-	1,84	1,82	1,87	1,91
приведенного к марке 400	"	5,49	5,44	5,59	5,72	-	-	-	-	1,75	1,74	1,78	1,83
на расчетную единицу	кг	2,75	2,72	2,80	2,86	-	-	-	-	0,88	0,87	0,94	0,92
стали,	т	62,05	62,05	62,05	62,05	12,11	12,60	12,11	12,77	0,18	0,18	0,32	0,31
стали, приведенной к классу А-I	"	88,73	88,73	88,73	88,73	12,11	12,60	12,11	12,77	0,19	0,19	0,33	0,32
на расчетную единицу	кг	44,4	44,4	44,4	44,4	6,06	6,3	6,06	6,39	0,095	0,095	0,17	0,16
железобетона	м3	33,8	12,9	24,8	10,3	-	-	-	-	-	-	-	-
лесоматериалов	тыс. шт.	4,0	4,2	4,0	4,2	-	-	-	-	-	-	-	-
кирпича	тыс. шт.	22,2	22,8	22,2	23,4	-	-	-	-	-	-	-	-
СМЕТНАЯ СТОИМОСТЬ													
общая	тыс. руб.	13,39	13,40	10,34	10,35	9,47	6,91	9,64	7,89	2,11	2,11	2,11	2,11
на расчетную единицу	руб.	6,69	6,70	5,17	5,18	4,73	3,45	4,82	3,94	1,05	1,05	1,05	1,05
строительно-монтажных работ	тыс. руб.	12,39	12,40	9,62	9,63	9,03	6,47	8,88	7,12	1,93	1,93	1,93	1,93
на расчетную единицу	руб.	6,19	6,20	4,81	4,82	4,51	3,23	4,44	3,56	0,96	0,96	0,96	0,96
оборудования	тыс. руб.	1,00	1,00	0,72	0,72	0,44	0,44	0,76	0,77	0,18	0,18	0,18	0,18
I м3 сооружения	руб.	22,28	22,28	17,30	17,30	-	-	-	-	-	-	-	-
I м2 общей площади	"	115,8	115,8	85,10	85,20	-	-	-	-	22,18	22,18	22,18	22,18
ТРУДОВЫЕ ЗАТРАТЫ													
на сооружение чел. день	181,0	481,4	371,4	371,8	340,2	248,2	346,3	283,4	75,8	75,8	75,8	75,8	
на I м3 сооружения	"	0,865	0,866	0,668	0,669	-	-	-	-	-	-	-	
на расчетную единицу	"	0,241	0,241	0,186	0,186	0,170	0,124	0,173	0,142	0,038	0,038	0,038	0,038
ЭКСПЛУАТАЦИОННЫЕ ПОКАЗАТЕЛИ													
расход воды	л/сек	0,40	0,40	0,40	0,40	15,64	23,84	15,64	23,84	0,40	0,40	0,40	0,40
"	м3/сут	0,66	0,66	0,66	0,66	79,0	126,0	79,0	126,0	0,35	0,35	0,35	0,35
"	пара	3300	3300	-	-	100000	100000	-	-	6000	9000	-	-
потребная мощность электроэнергии	кВт	16,7	16,7	16,7	16,7	-	-	46,48	55,26	-	-	-	-

ИНЖЕНЕРНОЕ ОБОРУДОВАНИЕ

Водопровод - производственно-противопожарный.

Канализация - производственно-ливневая.

Производственное теплоснабжение - теплоноситель пар Р ≤ 6 кгс/см².

Вентиляция - приточно-вытяжная с механическим побуждением.

Электроснабжение - от электросетей 380/220 В.

ДОПОЛНИТЕЛЬНЫЕ ДАННЫЕ

За расчетную единицу принята I тн нефтепродукта. Количество единиц - 2000. Срок действия проекта № 402-12-61 - 1984 г. Установлен приказом Главнефтебна РФСР № 124 от 28 апреля 1978 года.

СОСТАВ ПРОЕКТА

Альбом I Технологическая, архитектурно-строительная, санитарно-техническая, электротехническая части, КИП и автоматика.
 Альбом II Стандартизированное оборудование.
 Альбом III Заказные спецификации.
 Альбом IV Сметы (вариант подземной установки резервуаров).
 Альбом V Сметы (вариант наземной установки резервуаров).

ПРИМЕНЕННЫЕ МАТЕРИАЛЫ

Типовой проект № 704-I-III Резервуар стальной горизонтальный для нефтепродуктов емкостью 75 м³ (Распространяет Киевский филиал ЦИТИ).
 Объем проектных материалов 758 форматок.

Проект распространяет: Свердловский филиал ЦИТИ
 620062, Свердловск, ул. Чебышева, 4

ИНВ. №
 паспорт № 043630

Стр. 4

В. Новиков

Главный инженер проекта

И. Грозный

Главный инженер института

Типовой проект № 402-12-61

"Типографетранс"