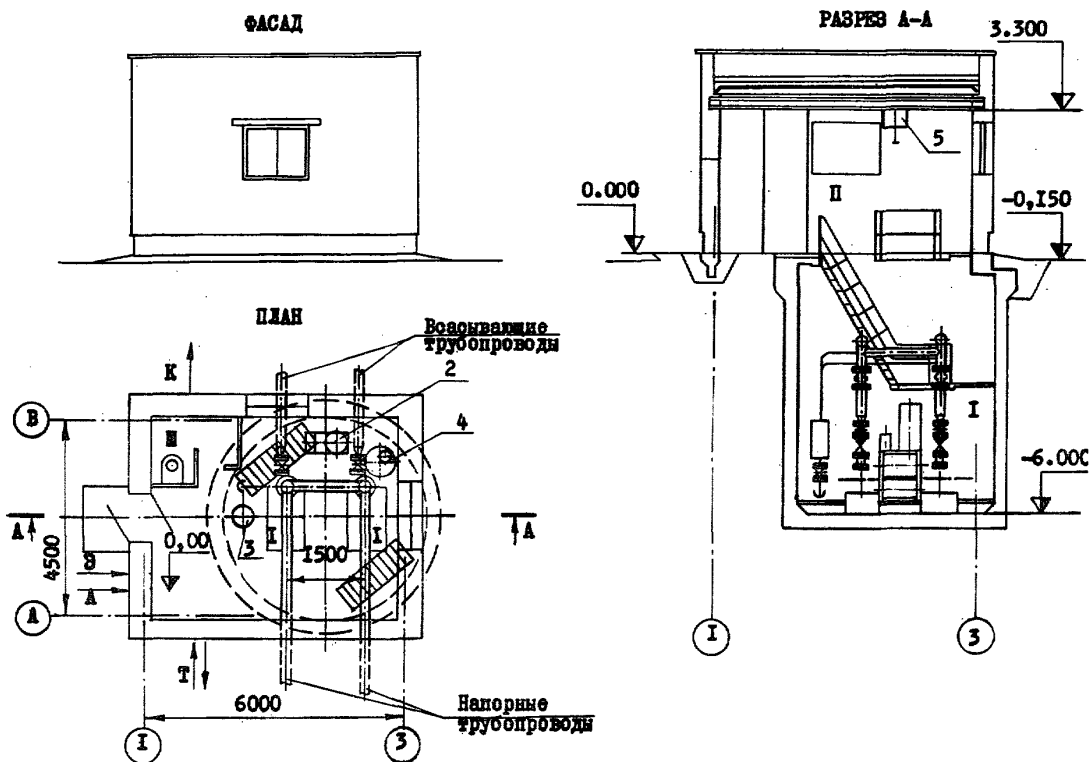
	<p>ВОДОПРОВОДНАЯ НАСОСНАЯ СТАНЦИЯ В ШАХТЕ ГЛУБИНОЙ 4,0м; 6,0м; 9,0м ПРОИЗВОДИТЕЛЬНОСТЬЮ ОТ 5 ДО 200 КУБ.М В ЧАС</p>	<p>П А С П О Р Т ТИПОВОЙ ПРОЕКТ 901 - 2 - II9 У/Ж 628.12</p>
<p>ЧАСТЬ <b>2</b> Раздел 9 Группа 90I-2</p>	<p>Область применения - районы с обычными геологическими условиями. Расчетная температура наружного воздуха <math>-20^{\circ}\text{C}</math>, <math>-30^{\circ}\text{C}</math> (основное решение), <math>-40^{\circ}\text{C}</math> Вес снегового покрова - <math>100\text{кгс}/\text{м}^2</math> Скоростной напор ветра - <math>45\text{кгс}/\text{м}^2</math> Класс сооружения - II Степень долговечности - II Степень огнестойкости - II</p>	<p>Разработан институтом "Мосгипротранс" Москва I29278 ул. Павла Корчагина 2 Утвержден и введен в действие Минтрансстроем приказ № I-1204 от 08.09.1980 г. Действует с апреля 1981 г. (И-4-8I)</p>



## ЭКСПЛИКАЦИЯ ПОМЕЩЕНИЙ

Наименование	Площадь
I. Машинный зал	- 50,60 м <sup>2</sup>
II. Павильон	- 134,70 "
III. Санузел	- 2,30 "

## ЭКСПЛИКАЦИЯ ОБОРУДОВАНИЯ

Наименование	Количество
I. Центробежные насосы марок I, 5K, 2K, 3K, 4K и 6K производительностью от 5 до 200 м <sup>3</sup> /час напором от 14 до 98м комплектно с электродвигателями типов А2 и А02 мощностью от 1,5 до 55 кВт	2 шт
2. Вакуумная установка с двумя насосами КВН-4	I "
3. Воздушно-напорный коллектор	I "
4. Центробежный насос ГНСМ-10А Q - 0,2 м <sup>3</sup> /час H - 14,5м с электродвигателем марки А0Х2-12-2В N - I, I кВт n - 2830 об/мин	I "
5. Таль электрическая грузоподъемностью I то ТВ1-52I	I "

## ОПИСАНИЕ ПРОЕКТА

Водопроводная насосная станция с железобетонной шахтой глубиной 4,0м; 6,0м; 9,0м, внутренним диаметром 4,5м и павильоном над ней размером 6 х 4,5м предназначена для целей хозяйственно-питьевого и производственного водоснабжения при требуемой производительности от 5 до 200 м<sup>3</sup>/ч. Для подачи воды потребителям установлено два насоса, из которых один рабочий, второй резервный. Пуск насосов предусмотрен на открытые задвижки. Работа насосов принята под заливом. В случае установки насосов не под заливом для удаления воздуха из них и всасывающих линий устанавливается вакуумная установка. Работа насосной станции предусматривается без постоянного дежурного персонала. Управление насосами - автоматическое. Для автоматизации насосных агрегатов используется комплектная аппаратура Киевского завода "Трансисигнал" МПС.

Стр.2

## ОСНОВНЫЕ ПОКАЗАТЕЛИ

Наименование	Единица измерения	H=4,0м	H=6,0м	H=6,0м	H=9,0м
		открытый способ производства работ		опускной способ производства работ	
<b>ОБЪЕМ:</b>					
строительный в том числе наземной части на расчетную единицу	м <sup>3</sup>	221	262	269	366
	"	137	137	137	137
	"	1,10	1,31	1,34	1,83
<b>ПЛОЩАДЬ:</b>					
застройки общей на расчетную единицу	м <sup>2</sup>	35,8	35,8	35,8	35,8
	"	18,7	18,7	18,7	18,7
	"	0,09	0,09	0,09	0,09
<b>РАСХОД МАТЕРИАЛОВ:</b>					
цемента	т	10,3	15,7	15,9	28,4
цемента приведенного на расчетную единицу	"	9,2	14,6	14,6	26,7
стали	"	0,05	0,07	0,07	0,13
стали приведенной на расчетную единицу	"	7,4	10,6	7,1	11,9
железобетона	м <sup>3</sup>	8,95	12,83	8,59	14,4
в т.ч. сборного	"	0,045	0,064	0,043	0,072
лесоматериалов	"	32,3	54,4	52,8	103,4
кирпича	тыс. шт.	6,2	6,8	5,3	5,3
	"	6,30	8,08	4,82	7,35
	"	20,3	20,3	20,3	20,3
<b>СМЕТНАЯ СТОИМОСТЬ:</b>					
общая на расчетную единицу	тыс. руб.	13,93	16,25	15,22	18,11
строительно-монтажных работ на расчетную единицу	руб.	69,65	81,25	76,10	90,55
оборудования	тыс. руб.	11,08	13,40	12,37	15,26
I м <sup>3</sup> здания	руб.	55,40	67,00	61,85	76,30
I м <sup>2</sup> общей площади	тыс. руб.	2,85	2,85	2,85	2,85
	руб.	50,13	51,14	42,21	41,69
	"	592,51	716,57	661,49	816,04
<b>ТРУДОВЫЕ ЗАТРАТЫ:</b>					
на здание	чел./день	314,72	418,11	365,46	418,01
на I м <sup>3</sup> здания	"	1,42	1,59	1,36	1,14
на расчетную единицу	"	1,57	2,09	1,83	2,09


## ЭКСПЛУАТАЦИОННЫЕ ПОКАЗАТЕЛИ

расход воды	л/с	0,2	0,2	0,2	0,2
расход тепла на отопление	ккал-ч	9100	9100	9100	9100
потребная мощность электроснабжения	кВт	35,87	35,87	35,87	35,87

ТИПОВОЙ ПРОЕКТ

МОСГИПРОТРАЭС

Стр.3

	МОСГИПРОТРАНС	ВОДОПРОВОДНАЯ НАСОСНАЯ СТАНЦИЯ В ШАХТЕ ПЛУВНОЙ 4,0м; 6,0м; 9,0м ПРОИЗВОДИТЕЛЬНОСТЬ ОТ 5 ДО 200 куб.м в час	ТИПОВОЙ ПРОЕКТ № 90I-2-119	ПАСПОРТ Лист 2
---	---------------	--	----------------------------	----------------

## СТРОИТЕЛЬНЫЕ КОНСТРУКЦИИ

Днище	- монолитная железобетонная плита
Фундаменты	- сборные железобетонные фундаментные балки по серии I.415-I, Вып. I, типоразмеров I, опоры монолитные бетонные
Стены:	
надземной части	- кирпичные
подземной части	- монолитные железобетонные
Перекрытия	- монолитные железобетонные
Покрытие	- сборное железобетонное по серии I.465-7 вып.3, типоразмеров 2
Кровля	- с защитным слоем гравия из 3-х слоев рубероида с эластичным покровным слоем на битумной мастике, утеплитель минераловатные плиты повышенной жесткости $\rho = 200 \text{ кгс/м}^3$
Перемишки	- сборные железобетонные по серии I.139-I типоразмеров 5
Лестницы	- стальные, лестничные марши, переходные площадки и ограждения по серии I.459-2 вып. I, 2
Полы	- цементно-песчаные, керамические плитки
Окна	- деревянные ГОСТ I2506-67 типоразмеров I
Двери	- деревянные ГОСТ I4624-69 типоразмеров I
Отделка наружная	- кирпичная кладка с расшивкой швов
внутренняя	- окраска клеевая масляная, плитка керамическая, влагостойкая краска
Наибольшая масса конструкции	- фундаментная балка I,7 т

## ИНЖЕНЕРНОЕ ОБОРУДОВАНИЕ

Водопровод - от напорных водоводов насосной станции, напор до 30 м.

Канализация - хозяйственно-бытовая, присоединяется к местной сети площадки.

Отопление - внешняя тепловая сеть, теплоноситель - вода: 95-70°, 150-70°, электрическое.

Вентиляция - приточно-вытяжная с механическим побуждением.

Электроснабжение - от внешних сетей 380/220В.

Прочее оборудование - таль электрическая грузоподъемностью I тс.

## ДОПОЛНИТЕЛЬНЫЕ ДАННЫЕ

Потребная мощность электроэнергии дана для насоса 6К-8.

За расчетную единицу принят  $1 \text{ м}^3$  в час перекачиваемой жидкости, всего единиц 200.

Данный проект разработан взамен типового проекта № 90I-2-50.

Срок действия проекта № 90I-2-119 - 1985г. /установлен приказом Минтрансстроя от 08.09.80г. № Д-1204 /

## СОСТАВ ПРОЕКТА

- АЛЬБОМ I - Архитектурно-строительная, технологическая, санитарно-техническая части.
- АЛЬБОМ II - Нестандартизированное оборудование и чертежи задания заводу-изготовителю.
- АЛЬБОМ III - Заказные спецификации.
- АЛЬБОМ IV - Сметы.

Объем проектных материалов 797 формата

Проект распространяет: Свердловский ф-м ЦИТП: 620062, Свердловск, ул. Чебышева, 4.

Инв. № I7028

Паспорт № 043444

Г.И. БЕЛИНОВ

ГЛАВНЫЙ ИНЖЕНЕР

А.С. КУЗНЕЦОВ

ГЛАВНЫЙ ИНЖЕНЕР ИНСТИТУТА