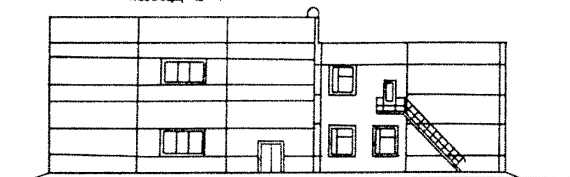
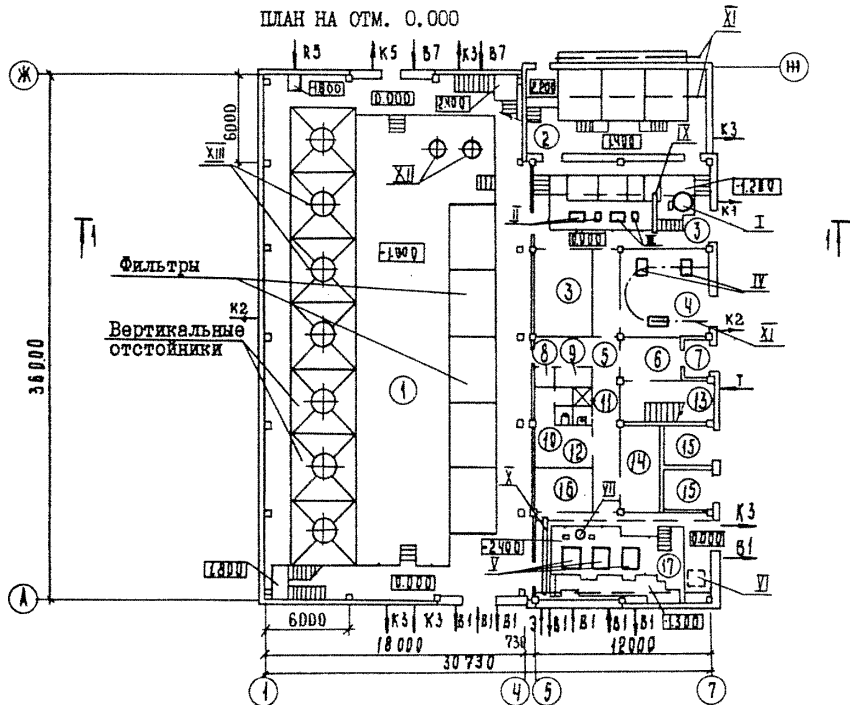


<p>К-2</p>	<p align="center">СТРОИТЕЛЬНЫЙ КАТАЛОГ Часть 2 ТИПОВЫЕ ПРОЕКТЫ ПРЕДПРИЯТИЯ, ЗДАНИЯ И СООРУЖЕНИЯ</p>	<p>90I-3-265.89</p>
<p>СССР</p>	<p align="center">ГЛАВНЫЙ КОРПУС ДЛЯ СТАНЦИИ ОЧИСТКИ ВОДЫ ПОВЕРХНОСТНЫХ ИСТОЧНИКОВ МУТНОСТЬЮ ДО 1500 МГ/Л ПРОИЗВОДИТЕЛЬНОСТЬЮ 5 ТЫС.М3/СУТКИ</p>	<p>УДК 628.32</p>
<p>ЦИТП</p>		<p>№ 7 страницах Страница 1</p>
<p>198</p>	<p align="center">ТИПОВОЙ ПРОЕКТ</p>	

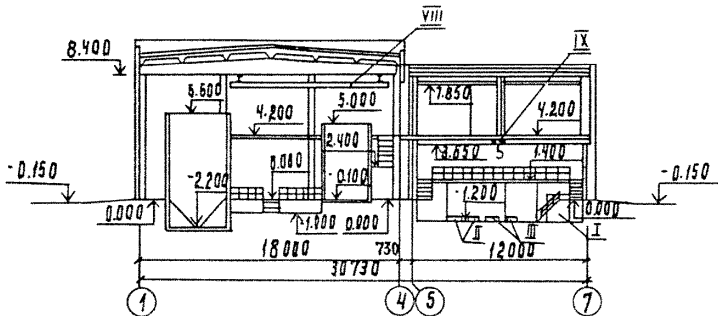
ФАСАД I-7



ПЛАН НА ОТМ. 0.000



РАЗРЕЗ I-I

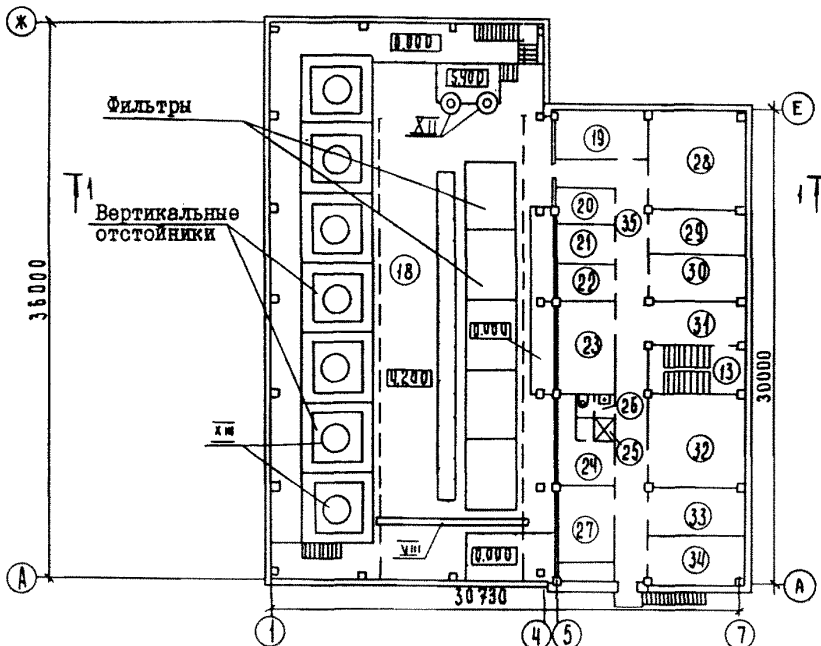


ГЛАВНЫЙ КОРПУС ДЛЯ СТАНЦИИ ОЧИСТКИ ВОДЫ ПОВЕРХНОСТНЫХ ИСТОЧНИКОВ МУТНОСТЬЮ ДО 1500 МГ/Л ПРОИЗВОДИТЕЛЬНОСТЬЮ 5 ТЫС. М³/СУТКИ

ТИПОВОЙ ПРОЕКТ
901-3-265.89

Страница 2

ПЛАН НА ОТМ. 4.200



ЭКСПЛИКАЦИЯ ПОМЕЩЕНИЙ

Номер	Наименование	Площадь м ²	Номер	Наименование	Площадь м ²
1	Зал фильтров на отм. 0.000	669,6	20	Средоварочная и моечная	10,4
2	Отделение растворных баков коагулянта	64,5	21	Автоклавная	9,2
3	Дозаторная	71,4	22	Помещение для хранения посуды и реактивов	9,2
4	Воздухоудувная	70,2	23	Вытяжная венткамера	23,6
5	Коридор	32,2	24	Женский гардероб уличной, домашней и специальной одежды	18,3
6	Вестибюль	12,8	25	Душевая	2,1
7	Тамбур	3,5	26	Уборная	2,8
8	Кладовая чистой спецодежды	2,0	27	Приточная венткамера	23,6
9	Кладовая грязной спецодежды	3,4	28	Химическая лаборатория	37,8
10	Уборная	2,8	29	Бактериологическая лаборатория	18,0
11	Душевая	2,1	30	Комната приема пищи и дежурного персонала	18,0
12	Мужской гардероб уличной, домашней и специальной одежды	18,3	31	Холл	18,0
13	Лестничная клетка	17,4	32	Операторская	36,6
14	НСУ	15,6	33	Мастерская КИП	18,0
15	ТП	16,7	34	Комната начальника станции	19,2
16	РУ	11,3	35	Коридор	59,2
17	Насосная станция	72,6			
18	Зал фильтров на отм. 4.200	387,5			
19	Контрольная лаборатория	17,7			

ЭКСПЛИКАЦИЯ ОБОРУДОВАНИЯ

Поз.	Наименование и марка	Кол.	Поз.	Наименование и марка	Кол.
I	Установка для приготовления полиакриламиды УРП-3	1	УП	Вакуумная установка	1
II	Насос НД 2,5 I60/25KI4A	3	УШ	Кран электрический I-10,2-9-I2-220	1
III	Насос НД 2,5 I60/25KI4	3	IX	Кран ручной I-3,6	1
IУ	Компрессор ВК-6MI	3	X	Кран ручной 0,5 -5, I	1
У	Насос К90/55	6	XI	Таль ручная г.п. I т	3
УI	Насос К90/20	2	XII	Смеситель	2
	Насос ВВИ I-0.75C		XIII	Камера хлопьеобразования	7
				Насос IНОМ 16-15	1
				Гидроэлеватор переносной	1

ДИАГРАММА ТЕХНИЧЕСКАЯ ХАРАКТЕРИСТИКА

Главный корпус предназначен для очистки воды поверхностных источников мутностью до 1500 мг/л на вертикальных отстойниках и фильтрованием на скорых фильтрах до питьевого качества.

В состав главного корпуса, кроме водоочистных сооружений, входят реактенное хозяйство на два основных реагента (коагулянт и полиакриламид), насосная станция II подъема, лаборатория и другие служебные помещения.

ГЛАВНЫЙ КОРПУС ДЛЯ СТАНЦИИ ОЧИСТКИ ВОДЫ ПОВЕРХНОСТНЫХ ИСТОЧНИКОВ МУТНОСТЬЮ ДО 1500 МГ/Л ПРОИЗВОДИТЕЛЬНОСТЬЮ 5 ТЫС. М3/СУТКИ

ТИПОВОЙ ПРОЕКТ
901-3-265.89

Страница 3

VIMA

ТЕХНИКО-ЭКОНОМИЧЕСКИЕ ДАННЫЕ И ПОКАЗАТЕЛИ

Наименование показателей		Код	Типовая проектная документация			Примечание				
			Всего	Удельные показатели						
				на 1 м ³ общей площади на 1 м ³ строительного объема	на расчетную единицу		на 1 млн. руб. СМР			
G3DB	Производственная программа	Единица мощности, М3/СУТ.		EA05	1000					
		Расчетные единицы	в натуральном выражении М3/СУТ.		EA07	1000				
			в оптовых ценах, тыс. руб.		EA08					
		Мощность предприятия	Мощность, ТЫС. М3/СУТ.		ED06	5				
			Единица годового объема товарной продукции	в натуральном выражении ТЫС. М3/СУТ.		ED09	1825			
				в оптовых ценах, тыс. руб.		ED10				
		Количество расчетных единиц	Затраты производства (себестоимость), тыс. руб. (удельные показатели на 1 руб. товарной продукции, коп.)		СП02	90,9				
			Прибыль (годовая), тыс. руб. (удельные показатели на 1 руб. товарной продукции, коп.)		СП07					
		Уровень рентабельности (прибыль к себестоимости), %		СП03						
		Срок окупаемости капиталовложений (сметной стоимости), год		СП04						
	Приведенные затраты, тыс. руб. (удельные показатели, руб.)		СП06	150,49		30098				
	Уровень механизации и автоматизации производственных процессов, %		ШТ11	91						
	Удельный вес рабочих, занятых ручным трудом, %		ЮА62	9						
	Трудоёмкость изготовления продукции (годовая), чел.-ч.		ТР07	51040		10208				
Производительность труда	годовой выпуск продукции на одного работающего, тыс. руб.		ШТ06	3,13						
	то же, в натуральном выражении, ТЫС. М3		ШТ07	62,93						
G3DD	Режим работы и штаты	Численность работающих чел.	общая		ШТ02	29				
			в том числе	рабочих		ШТ03	25			
				в наиболее многочисленную смену		ШТ04	13			
		количество рабочих дней в году		ШТ08	365					
	количество смен в сутки		ШТ01	3						
	продолжительность смены, ч.		ШТ09	8						
	коэффициент сменности по рабочим		ШТ05	1,92						
коэффициент загрузки оборудования		ШТ10	0,94							
G3OC	Техническая характеристика	площадь, м ²	застройщик		ХП01	1142,5		228,5		
G3OB			общая		ХП02	1965,8		393,2		
			в том числе	подземной части		ХП03	422,7			
				встроенных (бытовых) помещений		ХП09	36,6			
G3NB			объем строительных, м ³	общий		ХБ01	11387,0		2277,4	
	в том числе	подземной части		ХБ02	889,5		177,9			
		встроенных (бытовых) помещений		ХБ03	142,7					

ГЛАВНЫЙ КОРПУС ДЛЯ СТАНЦИИ ОЧИСТКИ ВОДЫ ПОВЕРХНОСТНЫХ ИСТОЧНИКОВ МУТНОСТЬЮ ДО 1500 МГ/Л ПРОИЗВОДИТЕЛЬНОСТЬЮ 5 ТЫС. М3/СУТКИ

ТИПОВОЙ ПРОЕКТ
901-3-265.89

Страница 4

Код	Наименование показателей	Код	Типовая проектная документация			Примечание			
			Всего	Удельные показатели					
				на 1 м ³ общей площади на 1 м ² строительного объема	на расчетную единицу		на 1 млн. руб. СМР		
VIIA	Стоимость Сметная стоимость, тыс. руб. (Удельные показатели, руб.)	общая	СС01	397,26		79452			
VIIБ		в том числе	строительно-монтажных работ	СС02	306,89	156,1 27,0			
VIIЛ			оборудования	СС03	90,37				
VIIЮ			общая с учетом условной привязки	СС10	516,44		103288		
VIJF	Трудо-емкость	нормативная трудоемкость, чел.-ч	ТРО8	49474		9894,8			
		трудозатраты построечные, чел.-ч	ТРО6	43022	21,88 3,78	8604,4	140187		
VIКВ	Материалоемкость	Цемент, т (Удельные показатели, кг)	всего	Ц01	812,94	413,5 71,4	162588	2648962	
			приведенный к М400	Ц02	743,78	378,4 65,3	148756	2423604	
			в том числе на индустриальные изделия	Ц03	286,57	145,8 25,2	57314	933787	
		Сталь, т (Удельные показатели, кг)	всего	С01	130,75	66,51 11,5	26150	426048,4	
			приведенная к классу А-1 и Ст3	С02	164,45	83,65 14,44	32890	535859,8	
			в том числе на индустриальные изделия	С03	59,58	30,31 5,23	11916	194141,2	
		Бетон и железобетон, м ³ в том числе	всего	Б01	952,9	0,485 0,084	190,58	3105	
			моноклассовый	Б02	328,56	0,167 0,029	65,71	1070,6	
			сборный тяжелый	Б04	463,83	0,236 0,041	92,77	1511,4	
			сборный легкий	Б05	160,51	0,082 0,014	32,10	523,02	
		Лесоматериалы, м ³	всего	Л01	84,39	0,043 0,0074	16,88	274,98	
			приведенные к круглому лесу	Л02	138,51	0,071 0,012	27,70	451,33	
		Кирпич, тыс. шт.	К01	74,12	0,098 0,0065	14,824	241,52		
		Стекло строительное, м ²	С01	96,88	0,049 0,0085	19,376	315,68		
		Асбестоцемент, м ²	С02						
Рулонные кровельные и гидроизоляционные материалы, м ²	Р03	7154,76	3,64 0,628	1430,95	23313,76				
Трубы пластмассовые	м	Р04	901,0	0,458 0,079	180,2	2935,90			
	г	Р05	0,285	0,00014 0,00002	0,057	0,928			
Трубы стеклянные, м	Р06								
VIЛH	Ресурсы на производственные и эксплуатационные нужды	холодной	расчетный	м ³ /сут	ЭВ13	2,57	0,0013 0,0002	0,514	
				л/с	ЭВ11	2,72	0,0014 0,0002	0,54	
		горячей	расчетный	м ³ /сут	ЭВ23	2,09	0,0011 0,0002	0,42	
				л/с	ЭВ21	1,54	0,0008 0,0001	0,31	
			годовой м ³	м ³ /сут	ЭВ14	938	0,48 0,082	187,6	
				л/с	ЭВ24	763	3,388 0,067	152,6	

ГЛАВНЫЙ КОРПУС ДЛЯ СТАНЦИИ ОЧИСТКИ ВОДЫ ПОВЕРХНОСТНЫХ ИСТОЧНИКОВ МУТНОСТЬЮ ДО 1500 МГ/Л ПРОИЗВОДИТЕЛЬНОСТЬЮ 5 ТЫС. МЗ/СУТКИ

ТИПОВОЙ ПРОЕКТ
90Г-3-265.89

Страница 5

	Наименование показателей	Код	Типовая проектная документация			Примечание			
			Всего	Удельные показатели					
				на 1 м ³ общей площади на 1 м ³ строительного объема	на расчетную единицу		на 1 млн. руб. СМР		
VILS	Расход пара	расчетный, кг/ч	ПС09						
		годовой, т	ПС07						
VILA	Расход сытого воздуха	расчетный, м ³ /ч	ЭС02						
		годовой, м ³	ЭС03						
VILN	всего	расчетный,	кВт	ЭТ01	271,936	0,138 0,024	54,387		
			ккал/ч	ЭТ14	223,823	113,86 19,66	44764,6		
		годовой, (удельные показатели, ГДж)	ГДж	ЭТ21	2258,92	1,149 0,198	451,78		
			Гкал	ЭТ25	537,84				
		на отопление	расчетный,	кВт	ЭТ02	150,196	0,076 0,013	30,04	
				ккал/ч	ЭТ15	129,145	65,07 11,34	25829	
	годовой, (удельные показатели, ГДж)		ГДж	ЭТ22	1585,2	0,806 0,139	317,04		
			Гкал	ЭТ26	378,30				
	в том числе на вентиляцию	расчетный,	кВт	ЭТ03	82,504	0,042 0,007	16,50		
			ккал/ч	ЭТ16	70941	36,09 6,22	14188		
		годовой, (удельные показатели, ГДж)	ГДж	ЭТ23	642,4	0,327 0,056	128,48		
			Гкал	ЭТ27	153,30				
на горячее водоснабжение	расчетный,	кВт	ЭТ04	39236	0,02 0,003	7,85			
		ккал/ч	ЭТ17	33737	17,16 2,96	6747,4			
	годовой, (удельные показатели, ГДж)	ГДж	ЭТ24	26,2	0,013 0,002	5,24			
		Гкал	ЭТ28	6,24					
VILI	Канализационные стоки, расчетный, м ³ /сут.		ЭК01	4,66	0,0024 0,0004	0,932			
VILJ	Расход газа	расчетный, м ³ /ч	ЭГ01						
		годовой, м ³	ЭГ02						
VILL	Расход электроэнергии, годовой, МВт·ч (удельные показатели, кВт·ч)		ПС08	1620	824,09 142,26	324000			
VILK	Потребная электрическая мощность, кВт		ЭМ01	217,0		43,4			
VIGB	Продолжительность строительства, мес.		ПС01	12					

ГЛАВНЫЙ КОРПУС ДЛЯ СТАНЦИИ ОЧИСТКИ ВОДЫ ПОВЕРХНОСТНЫХ ИСТОЧНИКОВ МУТНОСТЬЮ ДО 1500 МГ/ЛИТР ПРОИЗВОДИТЕЛЬНОСТЬЮ 5,0 ТЫС. М ³ /СУТКИ		ТИПОВОЙ ПРОЕКТ 901-3-265.89		Страница 6	
02BA	СТРОИТЕЛЬНЫЕ КОНСТРУКЦИИ И ИЗДЕЛИЯ	Двери	- по ГОСТ 14624-84 типоразмеров-1, по серии 2.435-6 вып.1, типоразмеров-4, по серии 1.136.5-19, типоразмеров-1, по серии 1.136-10 типоразмеров-4		
	Фундаменты	- монолитные ж.б. по серии 1.412-1/77, вып.1+3 из бетона класса В15 типоразмеров-9			
		- сборные ж.б. по серии 1.020-1/83 вып.1-1, типоразмеров-3			
		блоки бетонные для стен подвалов по ГОСТ 13579-78, типоразмеров-5			
		плиты ж.б. ленточных фундаментов по ГОСТ 13580-85, типоразмеров-6			
	Фундаментные балки	- сборные ж.б. по серии 1.415.1-2 вып.1, 3 типоразмеров-7	550A	ОТДЕЛКА	
	Стены наружные	- сборные керамзитобетонные стеновые панели по серии 1.030.1-1 вып.0-1; 0-3; 1-1; 2-1; 3-1; 3-2; 4-1; 4-2, типоразмеров-14		НАРУЖНАЯ	- окраска цементно-перхлорвиниловыми красками
	Колонны	- сборные ж.б. по серии 1.423-3, вып.1; 2 типоразмеров-1 по серии 1.020-1/83 вып.2-1 типоразмеров-5; по серии 1.427.1-3, вып.1/87; 2/87 типоразмеров-1		ВНУТРЕННЯЯ	- окраска поливинилацетатная, известковая, облицовка керамической плиткой
	Балки покрытия	- сборные ж.б. по серии 1.462.1-3/80, вып.0; 1,2,3 типоразмеров-1	с3СА	ИНЖЕНЕРНОЕ ОБОРУДОВАНИЕ	
	Ригели	- сборные ж.б. по серии 1.020-1/83, вып.3-1, типоразмеров-5		Водопровод	- хозяйственно-питьевой от насосной станции II подъема, напор на вводе 15 м вод.ст.
	Покрытия, перекрытия	- сборные ж.б. плиты по серии 1.465.1-10/82, вып.0,1, типоразмеров-2; по серии 1.041.1-2, вып.1+6, типоразмеров-4; по серии 3.006.1-2.87, вып.1+4; типоразмеров-2		Канализация	- производственная, присоединение к местной сети площадки, хозяйственно-бытовая в городскую сеть, водосток - внутренний с выпуском на отмостку
	Диафрагмы жесткости	- сборные ж.б. по серии 1.020-1/83, вып.4-1, типоразмеров-6		Горячее водоснабжение	- от внешней сети, напор на вводе 12 м вод.ст.
	Лестницы	- сборные ж.б. по серии 1.050.1-2, вып.1, типоразмеров-1		Отопление	- водяное с параметрами 150 - 70°C от наружных тепловых сетей и 95-70°C (как вариант)
	Перегородки	- сборные ж.б. по серии 1.030.9-2, вып.1; 4; 7 части 1,2; типоразмеров-15		Вентиляция	- приточно-вытяжная с механическим побуждением
	Кровля	- из 2-х слоев рубероида РКП-350А на битумной мастике по комплексным плитам, из 4-х слоев рубероида РКП-350А на битумной мастике и утеплителя - пенобетона $\gamma = 300$ кг/м ³		Электро-снабжение	- от сети напряжением 380/220В через встроенную трансформаторную подстанцию
	Полы	- из керамической, кислотоупорной плитки, цементно-песчаного раствора, линолеума		Освещение	- лампы накаливания и люминесцентные лампы
	Окна	- ГОСТ 11214-86, типоразмеров-3; по ГОСТ 12506-81, типоразмеров-1		Связь и сигнализация	- телефонизация, радиосигнализация, пожарная сигнализация, электрочасофиксация, диспетчерская связь
				Кран	- электрический, ручной
				Таль	- ручная
J 30 B	НОРМАТИВНОЕ ЗНАЧЕНИЕ ВЕТРОВОГО ДАВЛЕНИЯ	- <u>23 кгс/м²</u> 0,23 кПа	G 2 DD	КЛИМАТИЧЕСКИЙ РАЙОН СССР	- П
R 2 CO	СТЕПЕНЬ ОГНЕСТОЙКОСТИ	- П	J 3 N B	НОРМАТИВНОЕ ЗНАЧЕНИЕ ВЕСА СНЕГОВОГО ПОКРОВА	- <u>100 кгс/м²</u> 1,00 кПа
N 1 B D	РАСЧЕТНАЯ ТЕМПЕРАТУРА НАРУЖНОГО ВОЗДУХА	- минус 30°C	G 2 E E	ИНЖЕНЕРНО-ГЕОЛОГИЧЕСКИЕ УСЛОВИЯ	- обычные

ГЛАВНЫЙ КОРПУС ДЛЯ СТАНЦИИ ОЧИСТКИ ВОДЫ ПОВЕРХНОСТНЫХ ИСТОЧНИКОВ МУТНОСТЬЮ ДО 1500 МГ/Л ПРОИЗВОДИТЕЛЬНОСТЬЮ 5 ТЫС.М3/СУТКИ

ТИПОВОЙ ПРОЕКТ
901-3-265.89

Страница 7

СЗДТ

ТЕХНОЛОГИЧЕСКИЙ ПРОЦЕСС

Вода, подаваемая на станцию, поступает в вихревые смесители. Перед смесителями вводится хлорная вода и коагулянт, на выходе из смесителя в воду дозируется полиакриламид, затем вода поступает в вертикальные отстойники для предварительного осветления и далее подается на скорые фильтры. Фильтрованная вода поступает в резервуары чистой воды и далее к потребителю.

ДОПОЛНИТЕЛЬНЫЕ ДАННЫЕ

Расчетный показатель - 1,0 тыс.м3/сутки обрабатываемой воды (всего 5 единиц). Настоящий проект разработан взамен т.п. 901-3-99; 901-3-100; 901-3-101. Смета составлена в ценах 1984 г.

В7ЕА

СОСТАВ ПРОЕКТА:

Альбом 1	ПЗ	Пояснительная записка
Альбом 2		
Часть 1	АР	Архитектурные решения
	КМ	Конструкции металлические
	АЗ	Антикоррозионная защита конструкций
	ОС	Организация строительства
Часть 2	КЖ	Конструкции железобетонные
Альбом 3	ТХ	Технология производства
	ВК	Внутренние водопровод и канализация
	ОВ	Отопление и вентиляция
Альбом 4		
Часть 1	ЭМ	Силовое электрооборудование
	ЭО	Электрическое освещение
	СС	Связь и сигнализация
Часть 2	АТХ	Автоматизация
Альбом 5	КЖИ	Строительные изделия
Альбом 6	АТХ	Задание заводу-изготовителю
		Эскизные чертежи общих видов
Альбом 7	ВМ	Ведомости потребности в материалах
Альбом 8	СО	Спецификации оборудования
Альбом 9	С	Сметы
Часть 1		
Часть 2		

Примененные материалы: т.п. 407-3-444.87 Альбом П
"Распределительный пункт 10(6) кВ совмещенный с трансформаторной подстанцией 10(6)/0,4 кВ для городских электрических сетей".
Распространяет Свердловский филиал ЦИТП.

Объем проектных материалов, приведенных к формату А4 - 1671 форматок

В7ВА АВТОР ПРОЕКТА

ЦНИИЭП инженерного оборудования,
Москва, И17279, ул.Профсоюзная, 93а

В7НА УТВЕРЖДЕНИЕ

Утвержден Госгражданстроем. Приказ № 242 от 29 июля 1986 г.
Срок действия 1993 г.

В7КА ПОСТАВЩИК

Свердловский филиал ЦИТП, 620062, г.Свердловск,
ул.Чевышева, 4