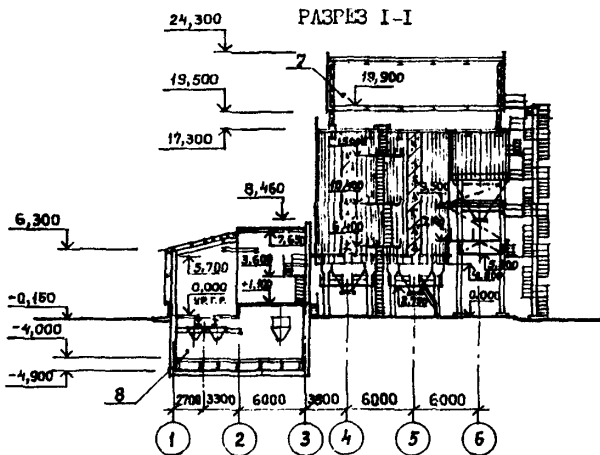
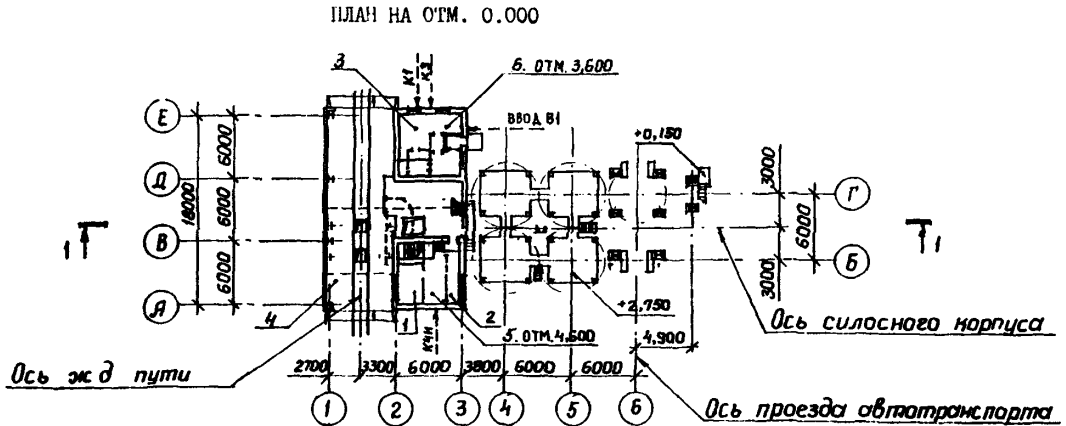


СК-2	<b>СТРОИТЕЛЬНЫЙ КАТАЛОГ</b> Часть 2 ТИПОВЫЕ ПРОЕКТЫ ПРЕДПРИЯТИЯ, ЗДАНИЯ И СООРУЖЕНИЯ	708-60.91
<b>АПП</b> <b>ЦИТП</b>	ПРИРЕЛЬСОВЫЙ СКЛАД ЦЕМЕНТА ВМЕСТИМОСТЬЮ 1,3 ТЫС. ТОНН	
МАРТ 1992	ТИПОВОЙ ПРОЕКТ	№ 7 страницах Страница 1



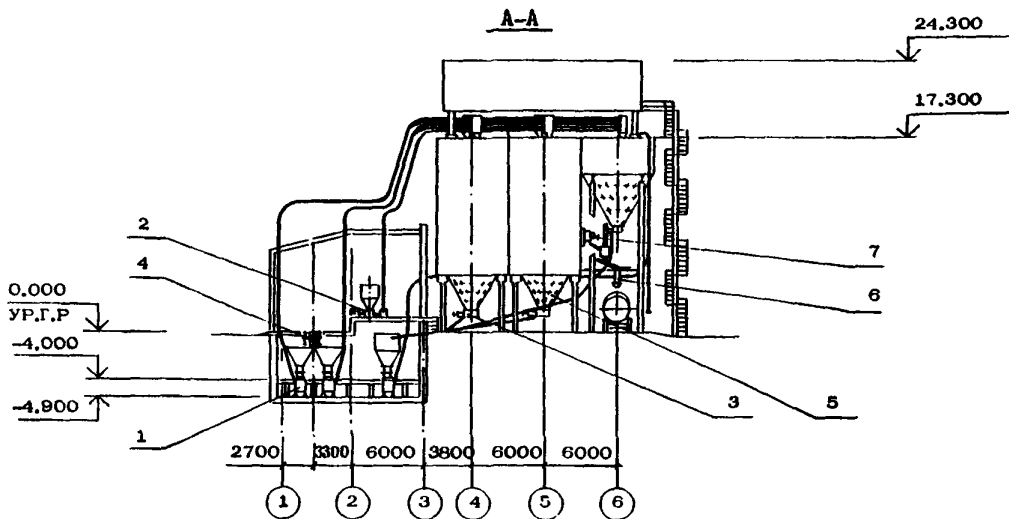
ЭКСПЛИКАЦИЯ ПОМЕЩЕНИЙ

Но-мер	Наименование	Пло-щадь, м2	Но-мер	Наименование	Пло-щадь, м2
1	Помещение оператора	8,9	5	Электропомещение	33,3
2	Помещение пневмооборудования	18,1	6	Венткамера	33,3
3	Мужской гардероб домашней, уличной и спякодежда на 2 человека	15,2	7	Помещение фильтров	74,1
4	Зона разгрузки ж/д вагонов	144,2	8	Подрельсовое помещение	51,0

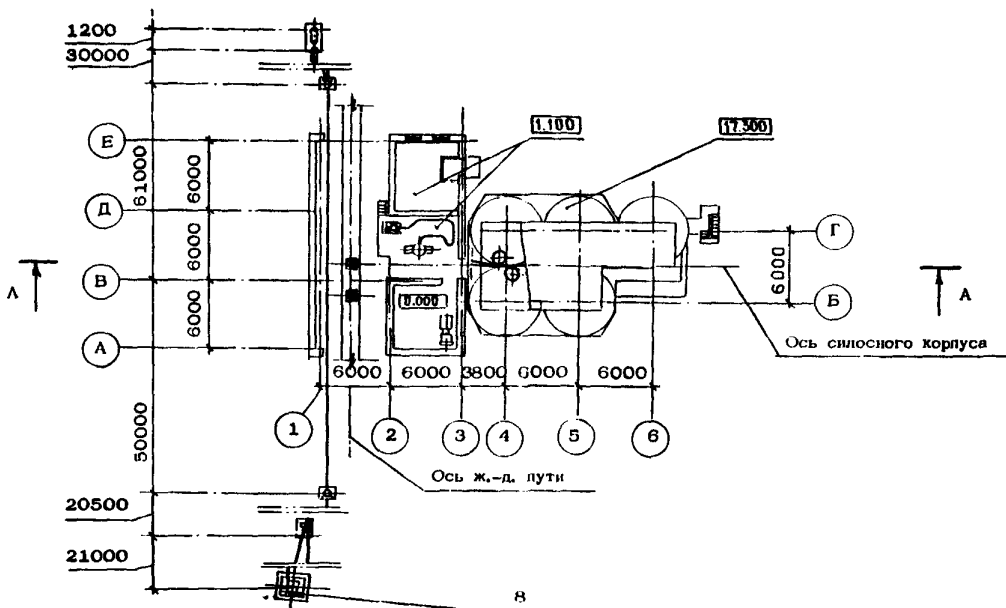
ПРИРЕЛЬСОВЫЙ СКЛАД ЦЕМЕНТА ЕМКОСТЬЮ 1,3 ТЫС.Т.

ТИПОВОЙ ПРОЕКТ  
708-60.91

Страница 2



ПЛАН РАЗМЕЩЕНИЯ ТЕХНОЛОГИЧЕСКОГО ОБОРУДОВАНИЯ  
ПЛАН НА ОТМ. 0.000; 1.100; 17.300



## ЭКСПЛИКАЦИЯ ОБОРУДОВАНИЯ

Поз.	Наименование и марка	Кол.	Поз.	Наименование и марка	Кол.
1	Насос Монжус I200-6	5	5	Аэроднище	5
2	Пневморазгрузатель цемента ТА-33А	1	6	Устройство для загрузки автоцементовозов	1
3	Пневморазгрузатель донной выгрузки ПВД-101	5	7	Пневморазгрузатель боковой выгрузки ПВД-161	2
4	Рукав приемный	2	8	Маневровое устройство	1

ПРИРЕЛЬСОВЫЙ СКЛАД ЦЕМЕНТА ВМЕСТИМОСТЬЮ 1,3 ТЫС.Т.

ТИПОВОЙ ПРОЕКТ  
708-60.91

Страница 3

## G3DT ТЕХНОЛОГИЧЕСКИЙ ПРОЦЕСС

Прирельсовый склад цемента вместимостью 1,3 тыс.т. предназначен для эксплуатации в составе заводов агропромстройиндустрии, стройиндустрии и служит для приема из ж.д. вагонов и автоцистерн, отпуска, хранения в силосном корпусе цемента и подачи его на тракт бетоносмесительного узла (БСУ) или в транспортные средства.

Склад состоит из следующих основных сооружений:

1. Железнодорожного приемного устройства, включающего подрельсовое помещение с бункерами, пневмооборудованием для приема цемента из вагонов и выдачи его в БСУ, помещения для вагонов, электропомещения, венткамеры, помещения пневмооборудования и оператора, бытовок.
2. Силосного корпуса из четырех силосов и металлического бункера.
3. Устройства для загрузки автоцементовозов.

Цемент поступает в пункт приема в вагонах-хоппер, ж.д.цистернах и в крытых вагонах. При разгрузке вагонов-хоппер материал поступает в подрельсовый бункер, откуда 4-мя "Монжусами 1200-6" по цементопроводам через переключающие устройства в соответствующие силоса.

Разгрузка железнодорожных цистерн производится сжатым воздухом непосредственно в силоса через разгрузочный шланг, цементопроводы и переключающие устройства.

Разгрузка крытых вагонов производится посредством пневморазгрузчика ТА-33А.

Подача в БСУ из силосов производится через пневматические донные разгрузатели ПДД-101 с помощью отдельного "Монжуса 1200-6". Загрузка автоцементовозов производится из 2-х силосов и бункера с помощью 2-х ПБД-161 и 1-го ПДД-101 и устройства для загрузки автоцементовозов.

Локализованные источники пылевывделений оборудованы местными отсосами с последующей очисткой в фильтрах

D2BA	СТРОИТЕЛЬНЫЕ КОНСТРУКЦИИ И ИЗДЕЛИЯ Фундаменты - монолитные, железобетонные, бетон класса В 15 Фундаментные плиты - ГОСТ13580-85, типоразмеров 4 Блоки бетонные - ГОСТ 13579-78 <sup>X</sup> , типоразмеров 5 Колонны - сборные железобетонные, серия 3.012-3, Выпуск 1 часть 2, типоразмеров-1 Покрытие - сборные железобетонные плиты серия 1.465.1-7/84, типоразмеров 1 Силосы - монолитные железобетонные, бетон класса В 25 Стены в отапливаемых помещениях - кирпичные КР75/1650/15 ГОСТ 530-80 продольные стены навеса -асбестоцементные, волнистые листы ГОСТ 16233-77 стены подземной части - ж.б., бетон класса В 15 стены помещения фильтров - из стальных трехслойных панелей по шифру 172 КМ5 с утеплителем из минераловатных плит марки 175 ГОСТ 9573-82 Кровля - асбестоцементные волнистые листы ГОСТ 16233-77 по стальным прогонам и рулонная Бункеры - индивидуальные - металлические, индивидуальные Полы - асфальтобетонные, бетонные линолеум, съемно-металлический ПСС5-4, серия 1.444.2-4 выпуск 1, типоразмеров-12 Двери - деревянные по ГОСТ 6629-88, ГОСТ24698-81, ГОСТ14624-84, типоразмеров 9 Окна - деревянные по ГОСТ 11214-86, ГОСТ12506-81, типоразмеров - 3 Перекрытие-сборные железобетонные плиты серия 1.442.1-2, типоразмеров-1, выпуск-1 Наибольшая масса монтажного элемента ( бункер ) - 7,1т	H5UA	ОТДЕЛКА НАРУЖНАЯ Окраска поверхности железобетонных конструкций силосов краской ПХВ. Цоколь на высоту 600 мм и 1200 мм отштукатурить цементно-песчаным раствором 1:3 и окрасить краской ПХВ. Гидрофобизация асбестоцементных листов навеса ВНУТРЕННЯЯ Отапливаемое помещение - затирка, окраска водоземulsionной краской светлых тонов, известковой краской, ПВА, масляной краской, штукатурка Помещение фильтров - органозоль ОД-ХВ-221 ТУ6-10-1606-77 по огрунтовке АК-0138	с3СА	ИНЖЕНЕРНОЕ ОБОРУДОВАНИЕ Отопление - водяное, электропечами Вентиляция - механическая приточно-вытяжная Водоснабжение - хозяйственно-питьевое оборотное Канализация - производственная бытовая в наружную сеть Электроснабжение - от внутриплощадочных сетей завода	J3NB	НОРМАТИВНОЕ ЗНАЧЕНИЕ ВЕСА СНЕГОВОГО ПОКРОВА	$1,0 \text{ кПа}$ (100кгс/м <sup>2</sup> )
		J3OB	НОРМАТИВНОЕ ЗНАЧЕНИЕ ВЕТРОВОГО ДАВЛЕНИЯ	$0,23 \text{ кПа}$ (23 кгс/м <sup>2</sup> )				
		R2CO	СТЕПЕНЬ ОГНЕСТОЙКОСТИ - приемное устройство - П, силосный корпус-П					
		G2DD	КЛИМАТИЧЕСКИЕ РАЙОНЫ СССР - 1, III					
		N1BD	РАСЧЕТНАЯ ТЕМПЕРАТУРА НАРУЖНОГО ВОЗДУХА - минус 30 <sup>o</sup> C					

ПРИРЕЛЬСОВЫЙ СКЛАД ЦЕМЕНТА ВМЕСТИМОСТЬЮ 1,3 ТЫС.Т.

ТИПОВОЙ ПРОЕКТ

708-60.91

Страница 4

VIMA

ТЕХНИКО-ЭКОНОМИЧЕСКИЕ ДАННЫЕ И ПОКАЗАТЕЛИ

	Наименование показателей		Код	Типовая проектная документация			Примечание*	
				Всего	Удельные показатели			
					на 1 м <sup>3</sup> общей площади на 1 м <sup>3</sup> строительного объема	на расчетную единицу		на 1 млн. руб. СМР
G3DB	Мощность предприятия	Единица мощности ВМЕСТИМОСТЬ, Т	EA05	I				
		Расчетные единицы	в натуральном выражении грузооборот, Т	EA07	I			
			в оптовых ценах, тыс. руб.	EA08				
	Мощность рас- четных единиц	Мощность, Т	ED06	I300				
		Годовой го- довой то- варной про- дукции	в натуральном выражении, Т	ED09	32900			
			в оптовых ценах, тыс. руб.	ED10				
	Производственная программа	Затраты производства (себестоимость), тыс. руб. (удельные показатели В руб.)		СП02	61,14 85,67		1,86 2,60	
		Прибыль (годовая), тыс. руб. (удельные показатели на 1 руб. товарной продукции, коп.)		СП07				
		Уровень рентабельности (прибыль к себестоимости), %		СП03				
		Срок окупаемости капиталовложений (сметной стоимости), год		СП04				
Приведенные затраты, тыс. руб. (удельные показатели, руб.)		СП06	101,17 147,84		3,08 4,48			
Уровень механизации и автоматизации производственных процессов, %		ШТ11						
Удельный вес рабочих, занятых ручным трудом, %		ЮА62	20					
Трудоемкость изготовления продукции (годовая), чел.-ч.		ТРО7						
Производи- тельность труда		годовой выпуск продукции на одного работавшего, тыс. руб.		ШТО6				
		то же, в натуральном выражении Т/чел		ШТО7	6580			
G3DD	Численность рабо- тающих чел.	общая	ШТО2	5				
		в том числе	рабочих	ШТО3	5			
			в наиболее многочисленную смену	ШТО4	4			
	количество рабочих дней в году		ШТО8	253				
	количество смен в сутки		ШТО1	2				
	продолжительность смены, ч		ШТО9	8,2				
	коэффициент сменности по рабочим		ШТО5	1,25				
коэффициент загрузки оборудования		ШТ10	83					
G3OC	Техническая характеристика	площадь, м <sup>2</sup>	застройки	ХП01	460		0,01	
G3OB			общая	ХП02	806,7		0,02	
		в том числе	подземной части	ХП03	56,0		0,01	
встроенных (бытовых) помещений			ХП09	750,7				
G3NB	объем строитель- ных, м <sup>3</sup>	общий		ХБ01	4145,6		0,15	
			подземной части	ХБ02	373,6		0,01	
		встроенных (бытовых) помещений	ХБ03					

ПРИРЕЛЬСОВЫЙ СКЛАД ЦЕМЕНТА ЕМЕСТНОСТЬЮ 1,3 ТЫС.Т.

ТИПОВОЙ ПРОЕКТ  
708-60.91

Страница 5

VIIA VIIБ VIIЛ VIIО	Стоимость	Сметная стоимость, тыс. руб. (Удельные показатели)	Наименование показателей	Код	Типовая проектная документация			Примечание
					Всего	Удельные показатели		
						на 1 м <sup>3</sup> общей площади на 1 м <sup>2</sup> строительного объема	на расчетную единицу	
			общая	СС01	333,61 513,18		10,14 15,60	
			в том числе					
			→ строительно-монтажных работ	СС02	227,67 357,45	54,92 86,22		
			→ оборудования	СС03	105,94 155,73			
			общая с учетом условной привязки	СС10	400,33 667,13		12,17 20,28	
			нормативная трудоемкость, чел.-ч	ТРО8	36580	8,82	1.11	160671 102335
			трудозатраты встроены, чел.-ч	ТРО6	30190	7,28	0,92	132604 84459
VIIГ VIКВ								
			Цемента, т (Удельные показатели, кг)					
			всего	РЦ01	266,0	64,16	8,08	1168358 744160
			приведенный к М400	РЦ02	262,5	63,32	7,98	1152984 734368
			в том числе на индустриальные изделия	РЦ03				
			Сталь, т (Удельные показатели, кг)					
			всего	РС01	201,6	48,63	6,12	885492 563995
			приведенная к классу А-1 и Ст3	РС02	220,7	53,24	6,71	969385 617429
			в том числе на индустриальные изделия	РС03				
			Бетон и железобетон, м <sup>3</sup> (Удельные показатели, м <sup>3</sup> )					
			всего	РБ01	923,8	0,22	0,03	4058 2584
			монолитный	РБ02	800,0	0,19	0,02	3514 2238
			оборудованный тяжелый	РБ04	123,8	0,03	0,01	544 346
			оборудованный легкий	РБ05				
			Лесоматериалы, м <sup>3</sup> (Удельные показатели, м <sup>3</sup> )					
			всего	РЛ01	7,4	0,01		32 21
			приведенные к круглому лесу	РЛ02	12,7	0,01		56 35
			Кирпич, тыс. шт.	РК01	68,0	0,05	0,01	299 190
			Стекло строительное, м <sup>2</sup>	РД01	16,8	0,01		74 47
			Асбестоцемент, м <sup>2</sup>	РД02	305,5	0,07	0,01	1342 855
			Рулонные кровельные и гидроизоляционные материалы, м <sup>2</sup>	РГ03	1978,0	0,47	0,06	8688 5534
			Трубы пластиковые	РД04				
				РД05				
			Трубы стеклянные, м	РД06				
VIIИ								
			Расход воздуха					
			холодный					
			расчетный	ЗВ13	0,27			
				ЗВ11	0,22			
			годовой, м <sup>3</sup>	ЗВ14	68,31	0,01	0,05	
			горячий					
			расчетный	ЗВ23	0,16			
				ЗВ21	0,14			
			годовой, м <sup>3</sup>	ЗВ24	60,00	0,01	0,01	

ПРИРЕЛЬСОВЫЙ СКЛАД ЦЕМЕНТА ВМЕСТИМОСТЬЮ 1,3 ТЫС.Т.

ТИПОВОЙ ПРОЕКТ

708-60.91

Страница 6

	Наименование показателей	Код	Типовая проектная документация			Примечание			
			Всего	Удельные показатели					
				на 1 м <sup>2</sup> общей площади на 1 м <sup>2</sup> строительного объема	на расчетную площадь		на 1 млн. руб. СМР		
V1LS	Расход шпала	расчетный, кг/ч	ПС09						
		годовой, т	ПС07						
V1LA	Расход сыпучего воздуха	расчетный, м <sup>3</sup> /ч	ЭС02	35	0,008	0,001			
		годовой, м <sup>3</sup>	ЭС03	748000	180	22,735			
V1LN	всего	расчетный,	кВт	ЭТ01					
			ккал/ч	ЭТ14					
		годовой, (удельные показатели, ГДж)	ГДж	ЭТ21	1623,6	0,392	1,249		
			Гкал	ЭТ25	387,80				
		на отопление	расчетный,	кВт	ЭТ02	72,3	0,017	0,002	
				ккал/ч	ЭТ15	62200	15		
	годовой, (удельные показатели, ГДж)		ГДж	ЭТ22	413,7	0,100	0,013		
			Гкал	ЭТ26	98,8				
	на вентиляцию	расчетный,	кВт	ЭТ03	174,2	0,042	0,005		
			ккал/ч	ЭТ16	149812				
годовой, (удельные показатели, ГДж)		ГДж	ЭТ23	1083	0,261	0,033			
		Гкал	ЭТ27	259					
на горячее водоснабжение	расчетный,	кВт	ЭТ04	37,6	0,009	0,001			
		ккал/ч	ЭТ17	32400					
	годовой, (удельные показатели, ГДж)	ГДж	ЭТ24	126	0,030	0,004			
		Гкал	ЭТ28	30					
V1LI	Канализационные стоки, расчетный, м <sup>3</sup> /сут.		ЭК01						
V1LJ	Расход газа	расчетный, м <sup>3</sup> /ч	ЭГ01						
		годовой, м <sup>3</sup>	ЭГ02						
V1LL	Расход электроэнергии, годовой, МВт·ч (удельные показатели, кВт·ч)		ПС08	67,70	16,300	2,058			
V1LK	Потребная электрическая мощность, кВт		ЭМ01	166,0	0,040	0,005			
V1GB	Продолжительность строительства, мес.		ПС01	6,8					

ПРИРЕЛЬСОВЫЙ СКЛАД ЦЕМЕНТА ВМЕСТИМОСТЬЮ 1,3 ТЫС.Т.

ТИПОВОЙ ПРОЕКТ  
708-60.91

Страница 7

## ДОПОЛНИТЕЛЬНЫЕ ДАННЫЕ

Расчетный показатель - I тонна грузооборота. Всего расчетных единиц - 1300

В дробных стоимостных показателях числитель приведен в нормах и ценах 1984 г.,  
знаменатель - в ценах 1991 г.

ВУБА	СОСТАВ ПРОЕКТНОЙ ДОКУМЕНТАЦИИ	
Альбом 1	ПЗ	Пояснительная записка
	ТХ	Технология производства
	СС	Связь и сигнализация
	ВС	Воздухоснабжение
Альбом 2	АР	Архитектурные решения
	КЖ	Конструкции железобетонные
Альбом 3	КМ	Конструкции металлические
	ОВ	Отопление и вентиляция
	ВК	Водопровод и канализация
	АСУ	Автоматизация сантехнических устройств
Альбом 4	КЖИ	Железобетонные изделия
Альбом 5, ч. I	ЭМ	Силовое электрооборудование
		Схемы электрические
		Электромонтажная документация
	ч. 2	
	ЭО	Электрическое освещение
Альбом 6	ЭМН	Задание заводу изготовителю на комплектные электротехнические устройства
Альбом 7	СО	Спецификации оборудования
Альбом 8	ЕМ	Ведомости потребности в материалах
Альбом 9 части I, 2	С	Сметы

Объем проектных материалов, приведенных к формату А4, - 1848 форматок

В7ВА АВТОР ПРОЕКТА Промтрансниипроект, 117331, Москва, проспект Вернадского, 29

В7НА УТВЕРЖДЕНИЕ Утвержден Госагропромом СССР, письмо от 25.05.89 № 805-42/34  
Введен в действие институтом "Промтрансниипроект" приказ  
от 30.07.1991 г. № 62. Срок действия - 1996В7КА ПОСТАВЩИК Арендное производственное предприятие ЦИТП (г.Москва)  
125878, А-445, ГСП, ул.Смолярная, 22