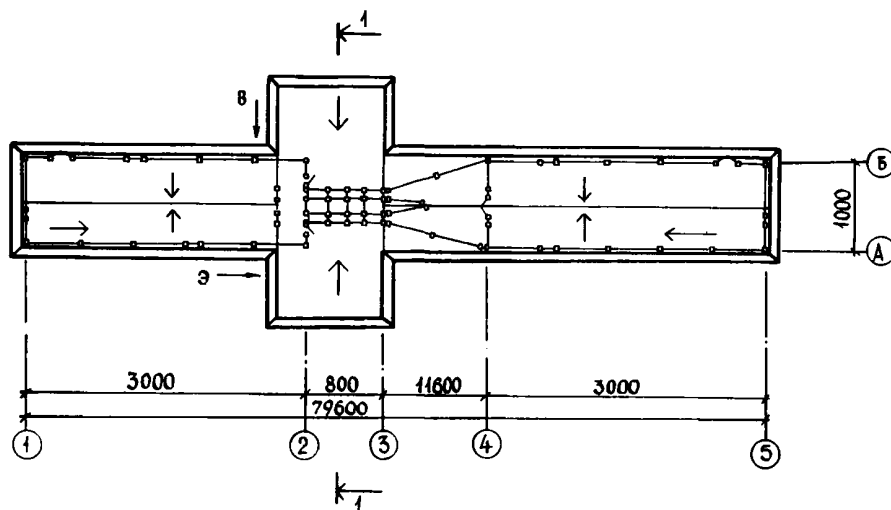
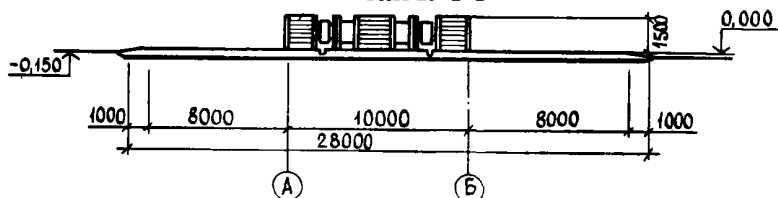


К	ПЛОЩАДКА ДЛЯ ОБРАБОТКИ КОЖНОГО ПОКРОВА КРУПНОГО РОГАТОГО СКОТА ДЛЯ ФЕРМ БОЛЕЕ 1200 ГОЛОВ	ПАСПОРТ ТИПОВОЙ ПРОЕКТ 801-9-5 УДК725.194.5
ЧАСТЬ 2 Раздел 8 Группа 8Ц-9	Область применения: I, III климатические районы с обычными геологическими условиями. Расчетная температура наружного воздуха -20° , -30° (основное решение), -40°C . Вес снегового покрова 100 кг/м^2 . Скоростной напор ветра 27 кгс/м^2 . Класс сооружения - II Степень огнестойкости - II Степень долговечности - II	Разработан институтом ЦИТЭПсельхоз г.Владимир-17, ул.Мира, 34 Утвержден Минсельхозом СССР сводным заключением № 25 от 23.03.81 г. Введен в действие "ЦИТЭПсельхоз" Приказ № 60 от 10.03.82 г. Действует с сентября 1982г. (И-9-82)

ПЛАН



РАЗРЕЗ I-I



ОПИСАНИЕ ТЕХНОЛОГИЧЕСКОГО ПРОЦЕССА

Площадка предназначена для борьбы против насекомых-переносчиков заболеваний путем обработки кожного покрова животных дезинфекционными растворами в теплое время года. Обработка животных производится при помощи дезинфекционной установки ДУК-2 с распылительными штангами ШРР.

Штанги устанавливаются стационарно.

Раствор для обработки животных готовится в бетонных ваннах, расположенных на площадке.

Дезинфекционная установка ДУК-2 находится на ферме и используется кроме площадки для дезинфекции животноводческих помещений. Площадка имеет твердое покрытие и состоит из 2-х загонов с железобетонным (вариант I) или жердевым (вариант II) ограждением. Между загонами имеются два прохода, где установлены распылительные штанги.

Обработка животных в проходах может производиться двумя способами: массовая - при помощи распылительных штанг и индивидуальным - из ведер.

Загоны рассчитаны на одновременное размещение 150 голов.

ОСНОВНЫЕ ПОКАЗАТЕЛИ		
ПЛОЩАДЬ:		
Покрyтия	м ²	1240,00
На расчетную единицу		0,62
РАСХОД МАТЕРИАЛОВ:		
Цементa	т	10,32
Цементa, приведенного к М-400	"	10,26
На расчетную единицу	"	0,005
Стали	"	5,83
Стали, приведенной к кл.А-I	"	6,46
На расчетную единицу	"	0,003
Железобетона и бетона в том числе сборного	м ³	33,41
Лесоматериалов	"	27,14
	"	1,30
Кирпича	тыс.шт.	0,99
СМЕТНАЯ СТОИМОСТЬ:		
Общая	тыс.руб.	18,13
На расчетную единицу	"	0,009
Строительно-монтажных работ	"	14,7
На расчетную единицу	"	0,007
Оборудования	"	3,43
1 м ² площади покрытия	руб.	11,85
ТРУДОВЫЕ ЗАТРАТЫ:		
На сооружение	чел.-дн.	169,00
1 м ² площади покрытия	"	0,136
На расчетную единицу	"	0,08
ЭКСПЛУАТАЦИОННЫЕ ПОКАЗАТЕЛИ:		
Расход воды	л/с	0,21
	м ³ /сут	6,00
Потребная мощность электроэнергии	кВт	2,10

СТРОИТЕЛЬНЫЕ КОНСТРУКЦИИ	
Фундаменты	- монолитные из бетона марки 100
Стойки	- сборные железобетонные по серии 3.818-I, вып.1,2 типоразмеров 2; металлические по серии 3.818-I, вып.3, типоразмеров 1
Ограждение	- сборные железобетонные панели по серии 3.818-I, вып.2, типоразмеров 2
Покрyтие	- асфальтобетонное
Калитки	- металлические по серии 3.818-I, вып.3
Ворота	- металлические по серии 3.818-I, вып.3
Отделка наружная	- все металлические элементы окрасить масляной краской за 2 раза
Наибольшая масса конструкции	- 2,13 т (железобетонная панель ограждения)
ИНЖЕНЕРНОЕ ОБОРУДОВАНИЕ	
Водопровод	- производственный. Напор на вводе 10 м вод.ст.
Канализация	- производственная; стоки собираются в жижеборники
Электро-снабжение	- от наружных сетей 380/220 В

ДОПОЛНИТЕЛЬНЫЕ ДАННЫЕ

Данный типовый проект разработан взамен типового проекта № 807-40.
 В качестве второго варианта разработано железное ограждение площадки.
 За расчетную единицу принята 1 обрабатываемая голова (Всего расчетных единиц - 2000).
 Срок действия типового проекта 801-9-5 - 1986 год (Установлен Сводным заключением Минсельхоза СССР № 25 от 23.03.81 г.) 7390 (10-8K)

СОСТАВ ПРОЕКТА

- Альбом I - Технология производства.
 Архитектурно-строительные решения.
 Водопровод и канализация.
 Электротехническая часть.
 Заказные спецификации
- Альбом II - Сметы

ОБЪЕМ ПРОЕКТНЫХ МАТЕРИАЛОВ 82 ФОРМАТИ

Проект распространяет Центральный институт типового проектирования
 125778, Москва, А-445, ГСП, ул. Смольная, 22

Инв. № 17899
 Пасп. № 046453