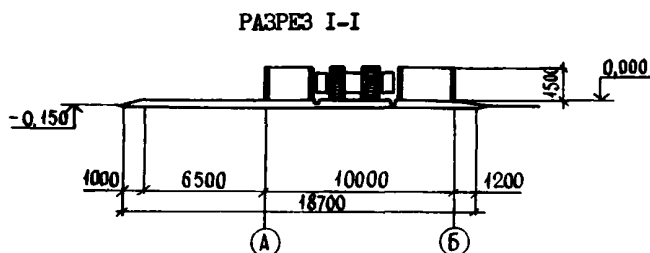
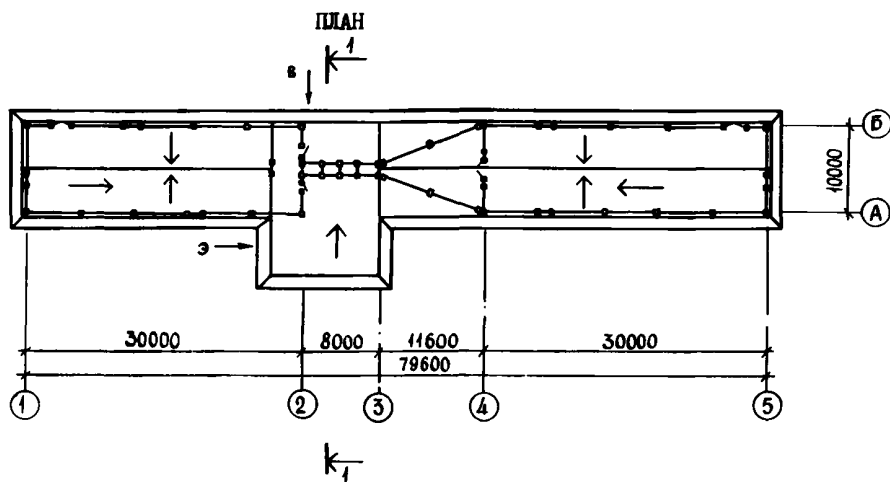
	ПЛОЩАДКА ДЛЯ ОБРАБОТКИ КОЖНОГО ПОКРОВА КРУПНОГО РОГАТОГО СКОТА И ЛОШАДЕЙ ДЛЯ ФЕРМ ДО 1200 ГОЛОВ	ПАСПОРТ ТИПОВОЙ ПРОЕКТ 801-9-6 УДК725.191.5
ЧАСТЬ 2 Раздел 8 Группа 801-9	Область применения: I, III климатические районы с обычными геологическими условиями. Расчетная температура наружного воздуха -20° , -30° (основное решение), -40°C . Вес снегового покрова 100 кг/м^2 . Скоростной напор ветра 27 кг/м^2 . Класс сооружения - II Степень огнестойкости - II Степень долговечности - II	Разработан институтом "ЦИТЭПсельхоз" г. Владимир-17, ул. Мира, 34 Утвержден Минсельхозом СССР сводным заключением № 25 от 23.03.81 г. Введен в действие "ЦИТЭПсельхоз" Приказ № 60 от 10.03.82 г. Действует с сентября 1982г. (И-9-82)



ОПИСАНИЕ ТЕХНОЛОГИЧЕСКОГО ПРОЦЕССА

Площадка предназначена для борьбы против насекомых-переносчиков заболеваний путем обработки кожного покрова животных дезинфекционными растворами в теплое время года.

Обработка животных производится при помощи передвижной дезинфекционной установки ЛСД-2М с распылительными штангами ШРР.

Штанги устанавливаются стационарно.

Раствор для обработки животных готовится в бетонной ванне, расположенной на площадке.

Дезинфекционная установка ЛСД-2М находится на ферме и используется, кроме площадки, для дезинфекции животноводческих помещений.

Площадка имеет твердое покрытие и состоит из 2 загонов с железобетонным (вариант I) или деревянным (вариант II) ограждением.

Между загонами имеется один проход, где установлены распылительные штанги.

Обработка животных в проходе может производиться двумя способами: массовая - при помощи распылительных штанг и индивидуальным - из ведер.

Загоны рассчитаны на одновременное размещение 150 голов.

ОСНОВНЫЕ ПОКАЗАТЕЛИ

ПЛОЩАДЬ:

Покртия	м ²	1110,00
На расчетную единицу	"	0,93

РАСХОД МАТЕРИАЛОВ:

Цемент	т	10,28
Цемент, приведенного к М-400	"	10,21
На расчетную единицу	"	0,01
Стали	"	5,34
Стали, приведенной к кл.А-I	"	6,06
На расчетную единицу	"	0,005
Железобетона и бетона	м ³	29,49
в том числе сборного	"	25,46
Лесматериалов	"	0,56
Кирпича	тыс.шт.	0,62

СМЕТНАЯ СТОИМОСТЬ:

Общая	тыс.руб.	16,91
На расчетную единицу	"	0,014
Строительно-монтажных работ	"	13,48
На расчетную единицу	"	0,011
Оборудования	"	3,43
1 м ² площади покрытия	руб.	12,14

ТРУДОВЫЕ ЗАТРАТЫ:

На сооружение	чел.-дн.	148,47
" 1 м ² площади покрытия	"	0,133
" расчетную единицу	"	0,124

ЭКСПЛУАТАЦИОННЫЕ ПОКАЗАТЕЛИ:

Расход воды	л/с	0,10
" "	м ³ /сут	3,00
Потребная мощность электроэнергии	кВт	1,80

СТРОИТЕЛЬНЫЕ КОНСТРУКЦИИ

Фундаменты	- монолитные из бетона марки 100
Стойки	- сборные железобетонные по серии 3.818-I, вып.1,2 типоразмеров 2; металлические по серии 3.818-I, вып.3, типоразмеров 1
Ограждение	- сборные железобетонные панели по серии 3.818-I, вып.2, типоразмеров 2
Покртия	- асфальтобетонное
Калитки	- металлические по серии 3.818-I, вып.3
Ворота	- металлические по серии 3.818-I, вып.3
Отделка наружная	- все металлические элементы окрасить масляной краской за 2 раза
Наибольшая масса конструкции	- 2,13 т (железобетонная панель ограждения)

ИНЖЕНЕРНОЕ ОБОРУДОВАНИЕ

Водопровод	- производственный. Напор на кьода 10 м вод.ст.
Канализация	- производственная; стоки собираются в жемесборник
Электро-снабжение	- от наружных сетей 380/220 В

ДОПОЛНИТЕЛЬНЫЕ ДАННЫЕ

Данный типовой проект разработан взамен типового проекта № 807-40. В качестве второго варианта разработано жердевое ограждение площадки. За расчетную единицу принята 1 обрабатываемая голова (Всего расчетных единиц - 1200). Срок действия типового проекта 801-9-6 1986 год (Установлен Сводным заключением Минсельхоза СССР № 25 от 23.03.81 г.)

1990 (10-84)

СОСТАВ ПРОЕКТА

- Альбом I - Технология производства. Архитектурно-строительные решения. Водопровод и канализация. Электротехническая часть. Заказные спецификации
- Альбом II - Сметы

ОБЪЕМ ПРОЕКТНЫХ МАТЕРИАЛОВ 77 ФОРМАТОВ

Проект распространяет Центральный институт типового проектирования 125878, Москва, А-445, ГСП, ул. Смольная, 22

Инв.№ 17888
Пасп.№ 046454