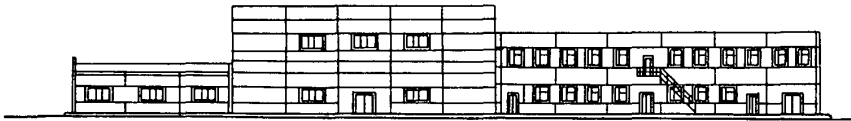
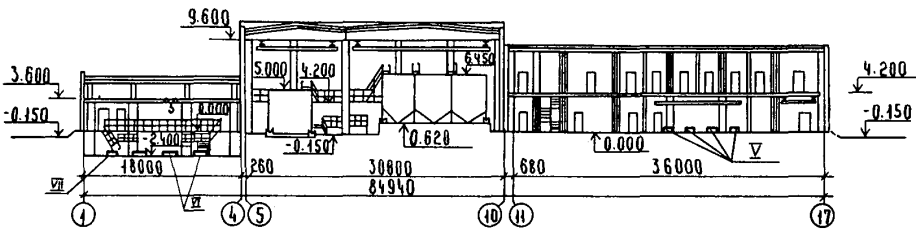
	<p align="center"><b>СТРОИТЕЛЬНЫЙ КАТАЛОГ</b></p> <p align="center">Часть 2</p> <p align="center">ТИПОВЫЕ ПРОЕКТЫ ПРЕДПРИЯТИЯ, ЗДАНИЯ И СООРУЖЕНИЯ</p>	<p align="right">90Г-3-258.89</p>
<p align="center"><b>СССР</b></p> <p align="center"><b>ЦИТП</b></p>	<p align="center">ГЛАВНЫЙ КОРПУС ДЛЯ СТАНЦИИ ОЧИСТКИ ВОДЫ ПОВЕРХНОСТНЫХ ИСТОЧНИКОВ МУТНОСТЬЮ ДО 1500 МГ/Л ПРОИЗВОДИТЕЛЬНОСТЬЮ 32 ТЫС. М3/СУТКИ</p>	<p align="right">УДК 628.32</p>
<p align="center">АВГУСТ <b>1989</b></p>	<p align="center">ТИПОВОЙ ПРОЕКТ</p>	<p align="right">На 7 страницах Страница 1</p>

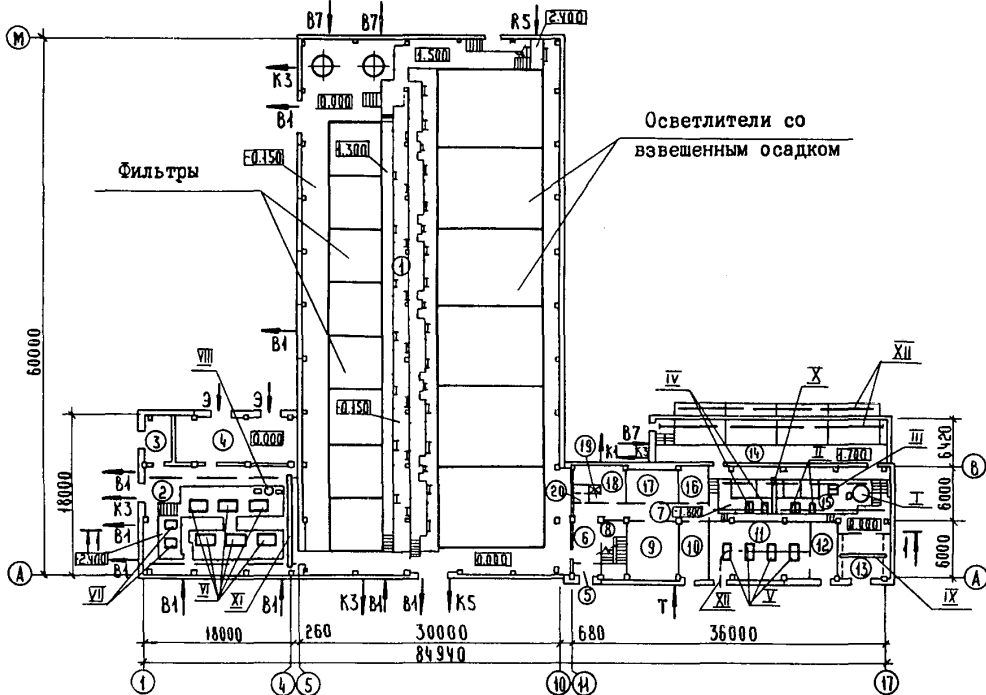
ФАСАД I-17



РАЗРЕЗ I-I



ПЛАН НА ОТМ. 0.000

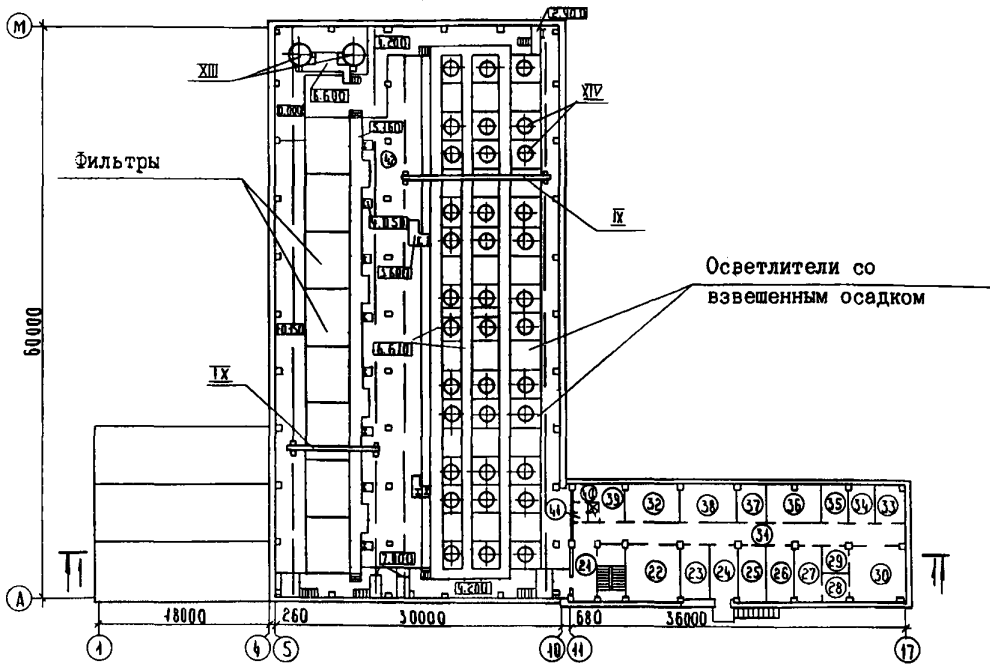


ГЛАВНЫЙ КОРПУС ДЛЯ СТАНЦИИ ОЧИСТКИ ВОДЫ ПОВЕРХНОСТНЫХ ИСТОЧНИКОВ  
МУТНОСТЬЮ ДО 1500 МГ/Л ПРОИЗВОДИТЕЛЬНОСТЬЮ 32 ТЫС.М3/СУТКИ

ТИПОВОЙ ПРОЕКТ  
901-3-258.89

Страница 2

ПЛАН НА ОТМ. 4.200



ЭКСПЛИКАЦИЯ ПОМЕЩЕНИЙ

Но- мер	Наименование	Пло- щадь м <sup>2</sup>	Но- мер	Наименование	Пло- щадь м <sup>2</sup>
1	Зал фильтров и осветлителей на отм. 0.000	1805,4	19	Душевая мужская	1,9
2	Насосная	213,8	20	Санузел мужской	3,5
3	Мастерская	17,6	21	Холл	17,0
4	КТП	81,5	22	Операторская	17,0
5	Тамбур	3,2	23	Мастерская КИП	17,0
6	Вестибюль	21,9	24	Холл	17,0
7	Коридор	14,8	25	Кабинет начальника станции	17,0
8	Лестничная клетка	17,8	26	Средочасовая и моечная	17,0
9	Венткамера приточная	36,1	27	Контрольная лаборатория	17,0
10	Мастерская	17,9	28	Весовая	17,0
11	Воздуходувная	71,4	29	Моечная химической лаборатории	17,0
12	Склад инвентаря	16,9	30	Химическая лаборатория	17,0
13	Склад ПАА	27,0	31	Коридор	17,0
14	Дозаторная	125,0	32	Венткамера вытяжная	26,1
15	Отделение растворо-хранилищных баков коагулянта	158,5	33	Помещение хранения посуды и реактивов	12,8
16	Комната приема пищи	12,4	34	Гидробиологическая лаборатория	12,8
17	Службное помещение	25,5	35	Автоклавная	12,8
18	Мужской гардероб уличной, домашней и специальной одежды	19,3	36	Бактериологическая лаборатория	12,8
			37	Кабинет зав. лабораторией	26,1
			38	Комната дежурного персонала	26,1
			39	Мужской гардероб уличной, домашней и специальной одежды	19,3
			40	Душевая женская	3,5
			41	Санузел женский	3,5
			42	Зал фильтров и осветлителей на отм. 4.200	163,0

ЭКСПЛИКАЦИЯ ОБОРУДОВАНИЯ

Поз	Наименование	Кол	Поз	Наименование	Кол
I	Установка д/приготовления ПАА УРП-3	1	VIII	Вакуумная установка	1
II	Насос НД 2,5 1000/16 Д 14А	2	IX	Кран электрический I-10,8-9-12-220У3	3
III	Насос Х 65-50-125К-С	3	X	Кран электрический I-16,2-15-12-220У3	1
IV	Насос НД 2,5 1000/16 К 14БА	3	XI	Кран ручной г.п. 2 т L = 10,8 м	1
V	Воздуходувка ВК-6М1	4	XII	Таль ручная г.п. 1 т H <sub>н</sub> = 6 м	3
VI	Насос Д 500-65	6	XIII	Смеситель	2
VII	Насос К 290/30а	2	XIV	Рециркулятор	36

#### ТЕХНИЧЕСКАЯ ХАРАКТЕРИСТИКА

Главный корпус предназначен для очистки воды поверхностных источников мутностью до 1500 мг/л на осветлителях со взвешенным осадком, оборудованных рециркуляторами и фильтрованием на скорых фильтрах.

В зависимости от качества исходной воды главный корпус принимается в различных сочетаниях с блоками микрофильтров и дополнительных реагентов.

В состав главного корпуса кроме водоочистных сооружений входят реагентное хозяйство на два основных реагента (коагулянт и полиакриламид), насосная станция II подъема, лаборатории и другие служебные помещения.

V1MA

ТЕХНИКО-ЭКОНОМИЧЕСКИЕ ДАННЫЕ И ПОКАЗАТЕЛИ

Наименование показателей		Код	Типовая проектная документация			Примечание*			
			Всего	Удельные показатели					
				на 1 м <sup>3</sup> общей площади на 1 м <sup>3</sup> строительного объема	на расчетную единицу		на 1 млн. руб. СМР		
G3DB	Мощность предприятия	Единица мощности М <sup>3</sup> /СУТКИ	EA05	1000					
		Расчетные единицы	в натуральном выражении М <sup>3</sup> /СУТКИ	EA07	1000				
			в оптовых ценах, тыс. руб.	EA08					
	Мощность строительства	Единица мощности М <sup>3</sup> /СУТКИ	ED06	32					
		Расчетные единицы	в натуральном выражении ТЫС. М <sup>3</sup> /СУТКИ	ED09	11680				
			в оптовых ценах, тыс. руб.	ED10					
	Производственная программа	Затраты производства (себестоимость), тыс. руб. (удельные показатели на 1 руб. товарной продукции, коп.)		СП02	323,8				
		Прибыль (годовая), тыс. руб. (удельные показатели на 1 руб. товарной продукции, коп.)		СП07					
		Уровень рентабельности (прибыль к себестоимости), %		СП03					
		Срок окупаемости капиталовложений (сметной стоимости), год		СП04					
Приведенные затраты, тыс. руб. (удельные показатели, руб.)		СП06	466,3	14571,9					
Уровень механизации и автоматизации производственных процессов, %		ШТ11	93						
Удельный вес рабочих, занятых ручным трудом, %		ЮА62	7						
Трудоемкость изготовления продукции (годовая), чел.ч.		ТР07	63360	1980					
Производительность труда		годовой выпуск продукции на одного работающего, тыс. руб.		ШТ06	8,99				
		то же, в натуральном выражении, ТЫС. М <sup>3</sup>		ШТ07	324,4				
G3DD	Численность работающих чел.	общая	ШТ02	36					
		в том числе	рабочих	ШТ03	32				
			в наиболее многочисленную смену	ШТ04	20				
	количество рабочих дней в году		ШТ08	365					
	количество смен в сутки		ШТ01	3					
	продолжительность смены, ч.		ШТ09	8					
	коэффициент сменности по рабочим		ШТ05	1,6					
	коэффициент загрузки оборудования		ШТ10	0,94					
	G3OC	Техническая характеристика	площадь, м <sup>2</sup>	застройки		ХП01	2834,0	88,6	
				общая		ХП02	3580	111,9	
в том числе			подземной части		ХП03	1037			
			встроенных (бытовых) помещений		ХП09	50			
G3OB	объем строительных, м <sup>3</sup>	общий		ХБ01	29783	930,7			
		в том числе	подземной части		ХБ02	1507	47,1		
			встроенных (бытовых) помещений		ХБ03	210			
G3NB									

ГЛАВНЫЙ КОРПУС ДЛЯ СТАНЦИИ ОЧИСТКИ ВОДЫ ПОВЕРХНОСТНЫХ  
ИСТОЧНИКОВ МУТНОСТЬЮ ДО 1500 МГ/Л  
ПРОИЗВОДИТЕЛЬНОСТЬЮ 32 ТЫС. М<sup>3</sup>/СУТКИ

ТИПОВОЙ ПРОЕКТ  
901-3-258.89

Страница 4

Код	Наименование показателей	Типовая проектная документация				Примечание		
		Всего	Удельные показатели					
			на 1 м <sup>3</sup> общей площади на 1 м <sup>3</sup> строительного объема	на расчетную единицу	на 1 млн. руб. СМР			
VIIA	Стоимость Сметная стоимость, тыс. руб. (Удельные показатели, руб.)	общая	СС01	950,45		29702		
VIIБ		в том числе	строительно-монтажных работ	СС02	766,93	214,2 25,8		
VIIЛ			оборудования	СС03	183,52			
VIIО			общая с учетом условной привязки	СС10	1235,59		38612	
VIJF	Трудо- емкость	нормативная трудоемкость, чел.-ч	ТРО8	105789		3305,9		
		трудозатраты построечные, чел.-ч	ТРО6	90492	25,28 3,04	2827,9	117992	
VIКВ	Материалоемкость	Цемент, т (Удельные по- казатели, кг)	всего	ПЦ01	1669,91	444,5 56,07	52184,7	2177395,5
			приведенный к М400	ПЦ02	1617,81	451,90 54,32	50556,6	2109462,4
			в том числе на индустриальные изделия	ПЦ03	653,62	182,6 21,95	20425,6	852255,1
		Сталь, т (Уде- льные показат- тели, кг)	всего	РС01	341,42	95,4 11,46	10669,4	445177,5
			приведенная к классу А-1 и Ст3	РС02	435,39	121,6 14,62	13605,9	567705
			в том числе на индустриальные изделия	РС03	247,59	69,2 8,31	7737,2	322832,6
		Бетон и железобетон, м <sup>3</sup> в том числе	всего	РБ01	4504,01	1,26 0,15	140,75	5872,8
			монолитный	РБ02	2758,78	0,771 0,093	86,21	3597,2
			сборный тяжелый	РБ04	1174,25	0,328 0,039	36,70	1531,1
			сборный легкий	РБ05	570,98	0,159 0,019	17,84	744,5
		Лесоматериалы, м <sup>3</sup>	всего	РЛО1	188,8	0,053 0,006	5,9	246,2
			приведенные к круглому лесу	РЛО2	296,7	0,083 0,010	9,27	386,9
		Кирпич, тыс. шт.	РК01	89,71	0,025 0,003	2,80	117,0	
		Стекло строительное, м <sup>2</sup>	РЛО1	588,37	0,164 0,02	18,4	767,2	
		Асбестоцемент, м <sup>2</sup>	РЛО2					
		Рулоны кровельные и гидроизоляционные материалы, м <sup>2</sup>	РГО3	12445,12	3,48 0,42	388,9	1622,72	
		Трубы шпастмассовые	м	РДО4	2257	0,63 0,076	70,53	2942,9
			т	РДО5	0,758	0,0002 0,00002	0,024	0,99
		Трубы стеклянные, м	РДО6					
		VIIH	Расход воды	холодной	расчетный	ЭВ13	3,29	0,0009 0,0001
годовой, м <sup>3</sup>	ЭВ14				1200	0,335 0,040	37,5	
горячей	расчетный			ЭВ23	2,27	0,0006 0,00008	0,07	
	годовой м <sup>3</sup>			ЭВ24	830	0,232 0,028	25,9	
	л/с			ЭВ11	3,36	0,0009 0,0001	0,10	
	л/с			ЭВ21	1,54	0,0004 0,00005	0,05	

ГЛАВНЫЙ КОРПУС ДЛЯ СТАНЦИИ ОЧИСТКИ ВОДЫ ПОВЕРХНОСТНЫХ  
ИСТОЧНИКОВ МУТНОСТЬЮ ДО 1500 МГ/Л  
ПРОИЗВОДИТЕЛЬНОСТЬЮ 32 ТЫС.МЗ/СУТКИ

ТИПОВОЙ ПРОЕКТ  
901-3-258.89

Страница 5

VILS	VILA	VILN	VILI	VILJ	VILL	VILK	VIGB	Типовая проектная документация				Примечание		
								Наименование показателей	Код	Всего	Удельные показатели			
											на 1 м <sup>3</sup> общей площади на 1 м <sup>3</sup> строительного объема		на расчетную единицу	на 1 млн. руб. СМР
Расход пара	расчетный, кг/ч	ПС09												
	годовой, т	ПС07												
Расход сжатого воздуха	расчетный, м <sup>3</sup> /ч	ЭС02												
	годовой, м <sup>3</sup>	ЭС03												
всего	расчетный,	кВт	ЭТ01	581,783	0,162 0,019	18,181								
		ккал/ч	ЭТ14	500244	139,73 16,80	15632,6								
	годовой, (удельные показатели, ГДж)	ГДж	ЭТ21	5066,55	1,415 0,17	158,33								
		Гкал	ЭТ25	1206,63										
	на отопление	расчетный,	кВт	ЭТ02	417,033	0,116 0,014	13,03							
			ккал/ч	ЭТ15	358584	100,16 12,04	11205,8							
		годовой, (удельные показатели, ГДж)	ГДж	ЭТ22	4612,15	1,29 0,155	144,13							
			Гкал	ЭТ26	1098,13									
	в том числе на вентиляцию	расчетный,	кВт	ЭТ03	118,556	0,033 0,004	3,70							
			ккал/ч	ЭТ16	101940	28,47 3,42	3185,6							
		годовой, (удельные показатели, ГДж)	ГДж	ЭТ23	427,1	0,119 0,014	13,3							
			Гкал	ЭТ27	102									
на горячее водоснабжение	расчетный,	кВт	ЭТ04	46,194	0,013 0,002	1,44								
		ккал/ч	ЭТ17	39720	11,09 1,33	1241,2								
	годовой, (удельные показатели, ГДж)	ГДж	ЭТ24	27,3	0,0076 0,0009	0,85								
		Гкал	ЭТ28	6,5										
Канализационные стоки, расчетный, м <sup>3</sup> /сут.		ЭК01	5,56	0,0015 0,0002	0,174									
Расход газа	расчетный, м <sup>3</sup> /ч	ЭГ01												
	годовой, м <sup>3</sup>	ЭГ02												
Расход электроэнергии, годовой, МВт·ч (удельные показатели, кВт·ч)		ПС08	5868	1639 197	183375									
Потребная электрическая мощность, кВт		ЭМ01	805		23,06									
Продолжительность строительства, мес.		ПС01	26											

ГЛАВНЫЙ КОМПЛЕС ДЛЯ СТАНЦИИ ОЧИСТКИ ВОДЫ ПОВЕРХНОСТНЫХ ИСТОЧНИКОВ МУТНОСТЬЮ ДО 1500 МГ/Л ПРОИЗВОДИТЕЛЬНОСТЬЮ 32 ТЫС. М3/СУТКИ		ТИПОВОЙ ПРОЕКТ 901-3-258.89	Страница 6
<b>Д2ВА СТРОИТЕЛЬНЫЕ КОНСТРУКЦИИ И ИЗДЕЛИЯ</b>			
Фундаменты	- монолитные ж.б. по серии I.412-1/77, вып. I+4 из бетона класса В15 типоразмеров - 14 - сборные ж.б. по серии I.020-1/83 вып. I-I, типоразмеров -2 блоки бетонные для стен подвалов по ГОСТ 13579-78, типоразмеров -5 плиты ж.б. ленточных фундаментов по ГОСТ 13580-85, типоразмеров -4	Двери	- по ГОСТ 14624-84 типоразмеров-2, по серии 2.435-6 вып. I, типоразмеров -3, по серии I.136.5-19, типоразмеров-1, по серии I.136-10 типоразмеров -5, по серии I.136.5-16 часть I типоразмеров -I по серии I.236-6, вып. I часть I, типоразмеров -I
Фундаментные балки	- сборные ж.б. по серии I.415.1-2, вып. I, типоразмеров - 6	Ворота	- по серии I.435.9-17 вып. I, типоразмеров -3,
Стены наружные	- сборные керамзитобетонные стеновые панели по серии I.030-1-1, вып. 0-1; 0-3; 1-1; 2-1; 3-1; 3-2; 4-1; 4-2, типоразмеров -15	Перекрышки	- сборные ж.б. по серии I.038.1-1, вып. I, типоразмеров-10
Колонны	- сборные ж.б. по серии I.423-3, вып. I; 2; типоразмеров -2 по серии I.020-1/83, вып. 2-I типоразмеров -4; по серии I.427.1-3, вып. 1/87; 2/87 типоразмеров-2	Наибольшая масса монтажного элемента (балка покрытия)	- 8400 кг
Балки покрытия	- сборные ж.б. по серии I.462.1-3/80, вып. 0; 1, 2, 3 типоразмеров -3	Н5УА ОТДЕЛКА НАРУЖНАЯ	- окраска цементно-перхлорвиниловыми красками
Ригели	- сборные ж.б. по серии I.020-1/83, вып. 3-1, типоразмеров -8	ВНУТРЕННЯЯ	- окраска поливинилацетатная, известковая, облицовка керамической плиткой
Покрытия, перекрытия	- сборные ж.б. плиты по серии I.465.1-10/82, вып. 0, I, типоразмеров -2; по серии I.041.1-2, вып. 1+6, типоразмеров -5; по серии 3.006.1-2.87, вып. 1+4; типоразмеров -14	С3ГА ИНЖЕНЕРНОЕ ОБОРУДОВАНИЕ	
Диафрагмы жесткости	- сборные ж.б. по серии I.020-1/83, вып. 4-1, типоразмеров -8	Водопровод	- производственный и хозяйственно-питьевой от насосной станции II подъема, напор на вводе 60 м. вод. ст.
Стеновые панели емкостей	- сборные ж.б. по серии 3.000-3, вып. 1/82, 2/82, 4/82 часть 1, 2; вып. 7 часть 1, 2; типоразмеров-2	Канализация	- производственная, присоединение к местной сети площадки, хозяйственно-бытовая в городскую сеть, водосток внутренний
Лестницы	- сборные ж.б. по серии I.050.1-2, вып. I, типоразмеров -1	Отопление	- водяное с параметрами 150-700С и 95-700С /как вариант/ от наружных тепловых сетей
Перегородки	- сборные ж.б. по серии I.030.9-2, вып. 0, I; 4; 6, 7, типоразмеров -18	Вентиляция	- приточно-вытяжная с механическим побуждением и естественная
Кровля	- из 2-х слоев рубероида РКП-350А на битумной мастике по комплексным плитам ; из 3-х слоев рубероида РКП-350А на битумной мастике по комплексным плитам, из 4-х слоев рубероида РКП-350А на битумной мастике и утеплителя - пенобетона $\delta = 300$ кг/м3	Электро-снабжение	- от сети напряжением 380/220В
Полы	- из керамической, кислотоупорной плитки, цементно-песчаного раствора, линолеума	Освещение	- лампы накаливания и люминесцентные лампы
Окна	- по серии I.236-6, вып. I часть I, типоразмеров -1; по ГОСТ 12506-81, типоразмеров -2	Связь и сигнализация	- телефонизация, радиодификация, пожарная сигнализация, электрочасофикация, диспетчерская связь
		Кран	- электрический, ручной
		Таль	- ручная
Ж30В НОРМАТИВНОЕ ЗНАЧЕНИЕ СКОРОСТНОГО НАПОРА ВЕТРА	- 23 кгс/м2 0,23 кПа	Н1ВД РАСЧЕТНАЯ ТЕМПЕРАТУРА НАРУЖНОГО ВОЗДУХА	- минус 30°C
		Г2ДД КЛИМАТИЧЕСКИЙ РАЙОН СССР	- П
		Ж3НВ НОРМАТИВНОЕ ЗНАЧЕНИЕ ВЕСА СНЕГОВОГО ПОКРОВА	- 100 кгс/м2 1,00 кПа
В2С0 СТЕПЕНЬ ОГНЕСТОЙКОСТИ	- П	Г2ЕЕ ИНЖЕНЕРНО-ГЕОЛОГИЧЕСКИЕ УСЛОВИЯ	- обычные

ГЛАВНЫЙ КОРПУС ДЛЯ СТАНЦИИ ОЧИСТКИ ВОДЫ ПОВЕРХНОСТНЫХ  
ИСТОЧНИКОВ МУТНОСТЬЮ ДО 1500 МГ/Л ПРОИЗВОДИТЕЛЬНОСТЬЮ  
32 ТЫС.М3/СУТКИ

ТИПОВОЙ ПРОЕКТ  
901-3-258.89

Страница 7

### ДОПОЛНИТЕЛЬНЫЕ ДАННЫЕ

Расчетный показатель - 1,0 тыс.м3/сутки обрабатываемой воды  
(всего 32 единиц). Настоящий проект разработан взамен  
Т.П.901-3-149. Смета составлена в ценах 1984 г.

#### СОСТАВ ПРОЕКТА:

Альбом 1	ПЗ	Пояснительная записка
Альбом 2	АР	Архитектурные решения
Часть 1	КМ	Конструкции металлические
	АЗ	Антикоррозионная защита конструкций
	ОС	Организация строительства
Части 2,3	КЖ	Конструкции железобетонные
Альбом 3	ТХ	Технология производства
	ЕК	Внутренние водопровод и канализация
	ОВ	Отопление и вентиляция
Альбом 4	ЭМ	Силовое электрооборудование
Часть 1	ЭО	Электрическое освещение
	СС	Связь и сигнализация
Часть 2	АТХ	Автоматизация
Альбом 5	КЖИ	Строительные изделия
Альбом 6		Задание заводу-изготовителю Эскизные чертежи общих видов
Альбом 7	ВМ	Ведомости потребности в материалах
Альбом 8	СО	Спецификации оборудования
Альбом 9	С	Сметы
Часть 1,2,3		

Примененные материалы: т.п. 407-3-444.87 Альбом П "Строительные изделия".  
Распространяет Свердловский филиал ЦИТП.

Объем проектных материалов, приведенных к формату А4- 2284 форматок

В7ВА АВТОР ПРОЕКТА

ЦНИИЭП инженерного оборудования,  
Москва, П17279, ул. Профсоюзная, 93а

В7НА УТВЕРЖДЕНИЕ

Утвержден Госгражданстроем. Приказ от 29 июля 1986г. №242  
Срок действия 1993г.

В7КА ПОСТАВЩИК

Свердловский филиал ЦИТП, 620062, г. Свердловск,  
ул. Чебышева, 4