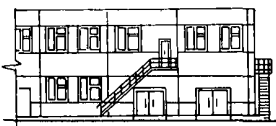
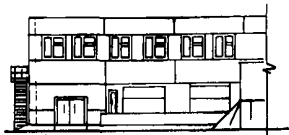


| | | |
|------------------------|--|---|
| К-2 | СТРОИТЕЛЬНЫЙ КАТАЛОГ Часть 2 ТИПОВЫЕ ПРОЕКТЫ ПРЕДПРИЯТИЙ, ЗДАНИЙ И СООРУЖЕНИЯ | 90I-3-268.89 |
| | СССР | БЛОК ДОПОЛНИТЕЛЬНЫХ РЕАГЕНТОВ ДЛЯ СТАНЦИИ ОЧИСТКИ ВОДЫ ПОВЕРХНОСТНЫХ ИСТОЧНИКОВ МУТНОСТЬЮ ДО 120 МГ/Л ПРОИЗВОДИТЕЛЬНОСТЬЮ 20,0 ТЫС. М3/СУТКИ |
| ЦИТП | | |
| ДЕКАБРЬ 1989 | ТИПОВОЙ ПРОЕКТ | На 6 страницах Страница 1 |

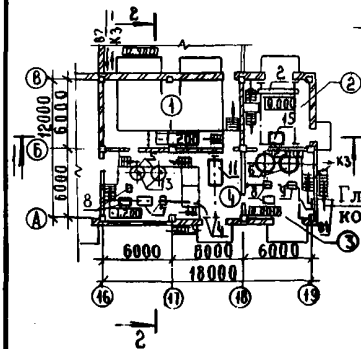
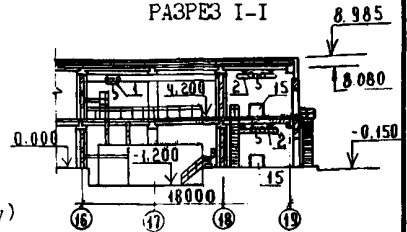
ФАСАД I6-I9

ПЛАН НА ОТМ.-1.200; 0.000
(Примыкание к главному корпусу)

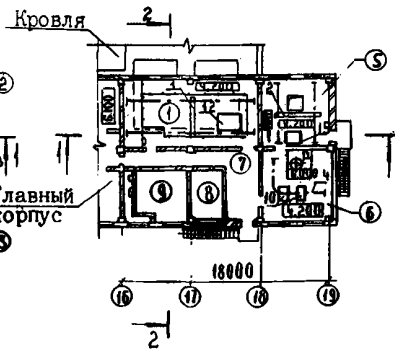
ФАСАД I9-I6

ПЛАН НА ОТМ. 4.200
(Примыкание к главному корпусу)

РАЗРЕЗ I-I

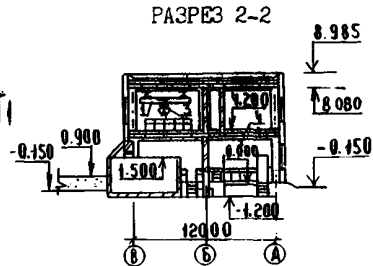


ЭКСПЛИКАЦИЯ ПОМЕЩЕНИЙ



ЭКСПЛИКАЦИЯ ОБОРУДОВАНИЯ

РАЗРЕЗ 2-2



| Но- мер | Наименование | Площадь м ² | Поз | Наименование и марка | Количе- ство |
|------------|---|---------------------------|-----|--|-----------------|
| 1 | Отделение баков известкового теста | 70,5 | I | Кран подвесной однопролетный 2-4,8-4,2-12 ГОСТ 7890-84 | I |
| 2 | Склад угля | 35,8 | 2 | Кран ручной 0,5-4,2 ГОСТ 7413-80 | 2 |
| 3 | Отделение угля | 36,6 | 3 | Грейфер моторный емкостью 0,63 м ³ | I |
| 4 | Отделение приготовления известкового молока | 71,5 | 4 | Таль ручная передвижная червячная I т ГОСТ 1106-74 | 4 |
| 5 | Склад угля | 35,8 | 5 | Мешалка МГИ-4 | 2 |
| 6 | Отделение угля | 37,2 | 6 | Мешалка М2 | 2 |
| 7 | Коридор | 33,6 | 7 | Насос СД 25/14 | 3 |
| 8 | Венткамера | 12,1 | 8 | Насос-дозатор НД 2,5 1000/16ДИ4А | 6 |
| 9 | Венткамера | 24,6 | 9 | Насос СД 16/10 | 2 |
| | | | 10 | Вакуум-насос ВВНИ-3 | 2 |
| | | | 11 | Известегасилка СМ 1247-А | I |
| | | | 12 | Бункер приемный | I |
| | | | 13 | Гидроциклон ГЦР-150 ГОСТ 10718-81 | 2 |
| | | | 14 | Вакуум-бункер V= 1000 л | I |
| | | | 15 | йщик для выгрузки реагентов | 2 |

D1AA ТЕХНИЧЕСКАЯ ХАРАКТЕРИСТИКА

Блок дополнительных реагентов в станциях очистки воды поверхностных источников предназначен для удаления привкусов и запахов воды (углевание) и для стабилизации воды (известкование).

| БЛОК ДОПОЛНИТЕЛЬНЫХ РЕАГЕНТОВ ДЛЯ СТАНЦИИ ОЧИСТКИ ВОДЫ ПОВЕРХНОСТНЫХ ИСТОЧНИКОВ МУТНОСТЬЮ ДО 120 МГ/ЛИТР ПРОИЗВОДИТЕЛЬНОСТЬЮ 20,0 ТЫС.М3/СУТКИ | | ТИПОВОЙ ПРОЕКТ 901-3-268.89 | Страница 2 |
|--|--|---|--|
| Д2ВА СТРОИТЕЛЬНЫЕ КОНСТРУКЦИИ И ИЗДЕЛИЯ | | Перемычки | - сборные ж.б. по серии I.038.I-I, вып.I, типоразмеров-6 |
| Фундаменты | - монолитные ж.б. по серии I.412-I/77, вып.I+3 из бетона класса В15 типоразмеров-3 | Наибольшая масса монтажного элемента (балка покрытия) | - 8,4 т |
| | - сборные ж.б. по серии I.020-I/83 вып.I-I, типоразмеров-I | Н50А ОТДЕЛКА | |
| | блоки бетонные для стен подвалов по ГОСТ I3579-78, типоразмеров-5 | НАРУЖНАЯ | - штукатурка кирпичных стен, окраска цементно-перхлорвиниловыми красками |
| Фундаментные балки | - сборные ж.б. по серии I.415.I-2 вып.I, типоразмеров-2 | ВНУТРЕННЯЯ | - штукатурка кирпичных стен, затирка швов панельных стен, окраска поливинилацетатная, известковая |
| Стены наружные | - сборные керамзитобетонные стеновые панели по серии I.030.I-I вып.0-I; 0-3; 1-I; 2-I; 3-I; 3-3; 4-I; 4-2, типоразмеров-8 | С36А ИНЖЕНЕРНОЕ ОБОРУДОВАНИЕ | |
| Колонны | - по серии I.020-I/83 вып.2-I, типоразмеров-3 | Водопровод | - производственный от насосной станции I подъема и хозяйственно-питьевой от насосной станции II подъема, напор на вводе 60 м вод.ст. |
| Ригели | - сборные ж.б. по серии I.020-I/83, вып.3-I, типоразмеров-2 | Канализация | - производственная, присоединение к местной сети площадки, водосток внутренний с выпуском на отмостку |
| Покрытия, перекрытия | - по серии I.041.I-2, вып.I+6, типоразмеров-3; по серии 3.006.I-2.87, вып.I+4, типоразмеров-2 | Отопление | - водяное с параметрами теплоносителя 150-70°C от наружных тепловых сетей |
| Диафрагма жесткости | - сборные ж.б. по серии I.020-I/83, вып.4-I, типоразмеров-4 | Вентиляция | - приточно-вытяжная с механическим и естественным побуждением |
| Кровля | - из 4-х слоев рубероида РКИ-350А на битумной мастике и утеплителя - пенобетона, $\gamma = 300$ кг/м ³ ; из 2-х слоев рубероида по комплексным плитам | Электро-снабжение | - от сети напряжением 380/220В |
| Полы | - цементно-песчаного раствора, линолеума | Освещение | - лампы накаливания и люминесцентные лампы |
| Окна | - по серии I.236.5-12, вып.I, типоразмеров-I | Связь и сигнализация | - пожарная сигнализация |
| Двери | - по серии I.236-5, вып.I типоразмеров-2 по ГОСТ 6629-88, типоразмеров-I по ГОСТ I4624-84, типоразмеров-I | Кран | - электрический, ручной |
| Ворота | - по серии I.435.9-I7 вып.3, типоразмеров-I | Таль | - ручная |
| Ж30В НОРМАТИВНОЕ ЗНАЧЕНИЕ ВЕТРОВОГО ДАВЛЕНИЯ | - <u>23 кгс/м²</u> 0,23 кПа | Г2DD КЛИМАТИЧЕСКИЙ РАЙОН СССР | - П |
| К2С0 СТЕПЕНЬ ОГНЕСТОЙКОСТИ | - П | Ж3NB НОРМАТИВНОЕ ЗНАЧЕНИЕ ВЕСА СНЕГОВОГО ПОКРОВА | - <u>100 кгс/м²</u> I,0 кПа |
| Н1ВД РАСЧЕТНАЯ ТЕМПЕРАТУРА НАРУЖНОГО ВОЗДУХА | - минус 30°C | Г2ЕЕ ИНЖЕНЕРНО-ГЕОЛОГИЧЕСКИЕ УСЛОВИЯ | - обычные |

БЛОК ДОПОЛНИТЕЛЬНЫХ РЕАГЕНТОВ ДЛЯ СТАНЦИИ ОЧИСТКИ ВОДЫ
ПОБЕЖНОСТНЫХ ИСТОЧНИКОВ МУТНОСТЬЮ ДО 120 МГ/Л
ПРОИЗВОДИТЕЛЬНОСТЬ 20,0 ТЫС. М3/СУТКИ

ТИПОВОЙ ПРОЕКТ
901-3-268.89

Страница 3

VIMA

ТЕХНИКО-ЭКОНОМИЧЕСКИЕ ДАННЫЕ И ПОКАЗАТЕЛИ

| Наименование показателей | | Код | Типовая проектная документация | | | Примечание | | | | |
|--|---|--------------------------------------|---------------------------------|--|----------------------------|------------|--------------------------|--------|--|--|
| | | | Всего | Удельные показатели | | | | | | |
| | | | | на 1 м ³ общей площади на 1 м ³ строительного объема | на расчетную единицу | | на 1 млн. руб. СМР | | | |
| G3DB | Мощность предприятия | Единица мощности м3/СУТКИ | | EA05 | 1000 | | | | | |
| | | Расчетные единицы | в натуральном выражении | | EA07 | 1000 | | | | |
| | | | в оптовых ценах, тыс. руб. | | EA08 | | | | | |
| | Мощность рас- четных единиц | Мощность | | ED06 | 20 | | | | | |
| | | Годовой то- варной про- дукции | в натуральном выражении | | ED09 | 7300 | | | | |
| | | | в оптовых ценах, тыс. руб. | | ED10 | | | | | |
| | Затраты производства (себестоимость), тыс. руб. (удельные показатели на 1 руб. товарной продукции, коп.) | | СП02 | 33,00 | | 0,0045 | | | | |
| | Прибыль (годовая), тыс. руб. (удельные показатели на 1 руб. товарной продукции, коп.) | | СП07 | | | | | | | |
| | Уровень рентабельности (прибыль к себестоимости), % | | СП03 | | | | | | | |
| | Срок окупаемости капиталовложений (сметной стоимости), год | | СП04 | | | | | | | |
| | Приведенные затраты, тыс. руб. (удельные показатели, руб.) | | СП06 | 46,26 | | 2313 | | | | |
| | Уровень механизации и автоматизации производственных процессов, % | | ШТ11 | 97 | | | | | | |
| | Удельный вес рабочих, занятых ручным трудом, % | | ЮА62 | 3 | | | | | | |
| Трудоемкость изготовления продукции (годовая), чел.-ч. | | ТР07 | 8528 | | 426,4 | | | | | |
| Производитель- тельность труда | годовой выпуск продукции на одного работающего, тыс. руб. | | ШТ06 | 8,25 | | | | | | |
| | то же, в натуральном выражении | | ШТ07 | 1825 | | | | | | |
| G3DD | Численность рабо- тающих чел. | общая | | ШТ02 | 4 | | | | | |
| | | в том числе | рабочих | | ШТ03 | 4 | | | | |
| | | | в наиболее многочисленную смену | | ШТ04 | 2 | | | | |
| | количество рабочих дней в году | | ШТ08 | 365 | | | | | | |
| | количество смен в сутки | | ШТ01 | 3 | | | | | | |
| | продолжительность смены, ч. | | ШТ09 | 8 | | | | | | |
| | коэффициент сменности по рабочим | | ШТ05 | 2 | | | | | | |
| коэффициент загрузки оборудования | | ШТ10 | 0,75 | | | | | | | |
| G3OC | Техническая характеристика | площадь, м ² | застройки | | ХП01 | 239,0 | | 11,95 | | |
| | | | общая | | ХП02 | 374,4 | | 18,72 | | |
| | | | в том числе | подземной части | | ХП03 | 61,0 | | | |
| | | | | встроенных (бытовых) помещений | | ХП09 | - | | | |
| G3NB | объем строитель- ный, м ³ | в том числе | общий | | ХБ01 | 2161,2 | | 108,06 | | |
| | | | подземной части | | ХБ02 | 144,0 | | | | |
| | | | встроенных (бытовых) помещений | | ХБ03 | - | | | | |

БЛОК ДОПОЛНИТЕЛЬНЫХ РЕАГЕНТОВ ДЛЯ СТАНЦИИ ОЧИСТКИ
ВОДЫ ПОВЕРХНОСТНЫХ ИСТОЧНИКОВ МУТНОСТЬЮ ДО 120 МГ/Л
ПРОИЗВОДИТЕЛЬНОСТЬЮ 20,0 ТЫС.МЗ/СУТКИ

ТИПОВОЙ ПРОЕКТ
901-3-268.89

Страница 4

| VIIA VIIB VIIL VIIO | VIIJF VIKB | VIIH | Наименование показателей | | Код | Типовая проектная документация | | | Примечание | |
|------------------------------|---------------|--|-------------------------------------|---|---------------------|--------------------------------|--|----------------------------|------------|--------------------------|
| | | | | | | Всего | Удельные показатели | | | |
| | | | | | | | на 1 м ³ общей площади на 1 м ³ строительного объема | на расчетную единицу | | на 1 млн. руб. СМР |
| Стоимость | | Сметная стоимость, тыс. руб. (удельные показатели, руб.) | общая | | СС01 | 88,43 | | 4421,5 | | |
| | | | в том числе | строительно-монтажных работ | | СС02 | 72,05 | 192,44 33,34 | 3602,5 | |
| | | | | оборудования | | СС03 | 16,38 | | 819,0 | |
| | | | | общая с учетом условной привязки | | СС10 | 114,96 | | | |
| Трудо- емкость | | | нормативная трудоемкость, чел.-ч | | ТРО8 | 11592 | | 579,6 | | |
| | | | трудозатраты построчные, чел.-ч | | ТРО6 | 10003 | 26,72 4,63 | 500,15 | 138834 | |
| Материалоемкость | | Цемент, т (удельные по- казатели, кг) | всего | | РЦ01 | 150,34 | 401,55 69,56 | 7517 | 2086606 | |
| | | | приведенный к М400 | | РЦ02 | 144,91 | 387,05 67,05 | 7245,5 | 2011242 | |
| | | | в том числе на промышленные изделия | | РЦ03 | 60,51 | 161,62 28,0 | 3025,5 | 839833 | |
| | | Сталь, т (уде- льные положе- тели, кг) | | всего | | РС01 | 30,93 | 82,61 14,31 | 1546,5 | 429285 |
| | | | | приведенная к классу А-1 и Ст3 | | РС02 | 37,24 | 99,47 17,23 | 1862,0 | 516863 |
| | | | | в том числе на промышленные изделия | | РС03 | 12,82 | 34,24 5,93 | 641,0 | 177932 |
| | | Бетон и железобетон, м ³ в том числе | | всего | | РБ01 | 257,62 | 0,69 0,12 | 12,88 | 3575 |
| | | | | монолитный | | РБ02 | 68,6 | 0,18 0,032 | 3,43 | |
| | | | | сборный тяжелый | | РБ04 | 133,42 | 0,36 0,062 | 6,67 | 1852 |
| | | | | сборный легкий | | РБ05 | 55,6 | 0,15 0,026 | 2,78 | 772 |
| | | Лесоматериалы, м ³ | | всего | | РЛ01 | 30,51 | 0,081 0,014 | 1,53 | 423 |
| | | | | приведенные к круглому лесу | | РЛ02 | 34,85 | 0,093 0,016 | 1,74 | 484 |
| | | | | Кирпич, тыс. шт. | | РК01 | 34,66 | 0,093 0,016 | 1,73 | 481 |
| | | | | Стекло строительное, м ² | | РД01 | 74,50 | 0,20 0,034 | 3,72 | 1034 |
| | | | | Асбестоцемент, м ² | | РД02 | | | | |
| | | | | Рулонные кровельные и гидроизоляционные материалы, м ² | | РГ03 | 1217,71 | 3,25 0,56 | 60,88 | 16901 |
| | | Трубы пластмассовые | | м | РД04 | 24 | 0,064 0,011 | 1,2 | 333 | |
| | | | | т | РД05 | 0,027 | 0,00007 0,00001 | 0,0013 | 0,37 | |
| | | Трубы стеклянные, м | | РД06 | | | | | | |
| Расход воды | | холодной | расчетный | | м ³ /сут | ЭВ13 | — | | | |
| | | | | | л/с | ЭВ11 | — | | | |
| | | | годовой, м ³ | | ЭВ14 | — | | | | |
| | | горячей | расчетный | | м ³ /сут | ЭВ23 | — | | | |
| | | | | | л/с | ЭВ21 | — | | | |
| | | | годовой м ³ | | ЭВ24 | — | | | | |

БЛОК ДОПОЛНИТЕЛЬНЫХ РЕАГЕНТОВ ДЛЯ СТАНЦИИ ОЧИСТКИ ВОДЫ
ПОВЕРХНОСТНЫХ ИСТОЧНИКОВ МУТНОСТЬЮ ДО 120 МГ/Л
ПРОИЗВОДИТЕЛЬНОСТЬЮ 20,0 ТЫС. М³/СУТКИ

ТИПОВОЙ ПРОЕКТ
901-3-268.89

Страница 5

| | Наименование показателей | Код | Типовая проектная документация | | | Примечание | | |
|------|---|--|--------------------------------|--|----------------------------|-----------------|--------------------------|--|
| | | | Всего | Удельные показатели | | | | |
| | | | | на 1 м ³ общей площади на 1 м ³ строительного объема | на расчетную единицу | | на 1 млн. руб. СМР | |
| VILS | Расход пара | расчетный, кг/ч | ПС09 | | | | | |
| | | годовой, т | ПС07 | | | | | |
| VILA | Расход сжатого воздуха | расчетный, м ³ /ч | ЭС02 | | | | | |
| | | годовой, м ³ | ЭС03 | | | | | |
| VILN | всего | расчетный, | кВт | ЭТ01 | 117,79 | 0,31 0,05 | 5,89 | |
| | | | ккал/ч | ЭТ14 | 101280 | 270,51 46,86 | 5064,0 | |
| | | годовой, (удельные показатели, ГДж) | ГДж | ЭТ21 | 1266,79 | 3,38 0,59 | 63,33 | |
| | | | Гкал | ЭТ25 | 301,86 | | | |
| | на отопление | расчетный, | кВт | ЭТ02 | 45,59 | 0,12 0,02 | 2,28 | |
| | | | ккал/ч | ЭТ15 | 39200 | 104,70 18,14 | 1960 | |
| | | годовой, (удельные показатели, ГДж) | ГДж | ЭТ22 | 415,5 | 1,11 0,19 | 20,78 | |
| | | | Гкал | ЭТ26 | 98,21 | | | |
| | в том числе на вентиляцию | расчетный, | кВт | ЭТ03 | 72,20 | 0,19 0,03 | 3,61 | |
| | | | ккал/ч | ЭТ16 | 62080 | 165,81 28,72 | 3104,0 | |
| | | годовой, (удельные показатели, ГДж) | ГДж | ЭТ23 | 851,29 | 2,27 0,39 | 42,56 | |
| | | | Гкал | ЭТ27 | 203,65 | | | |
| | на горячее водоснабжение | расчетный, | кВт | ЭТ04 | | | | |
| | | | ккал/ч | ЭТ17 | | | | |
| | | годовой, (удельные показатели, ГДж) | ГДж | ЭТ24 | | | | |
| | | | Гкал | ЭТ28 | | | | |
| VILI | Канализационные стоки, расчетный, м ³ /сут. | | ЭК01 | — | | | | |
| VILJ | Расход газа | расчетный, м ³ /ч | ЭГ01 | — | | | | |
| | | годовой, м ³ | ЭГ02 | — | | | | |
| VILL | Расход электроэнергии, годовой, МВт·ч (удельные показатели, кВт·ч) | | ПС08 | 274,0 | 731,84 126,78 | 13700 | | |
| VILK | Потребная электрическая мощность, кВт | | ЭМ01 | 36,8 | | 1,84 | | |
| VIGB | Продолжительность строительства, мес. | | ПС01 | 6 | | | | |

Ресурсы на производственные и эксплуатационные нужды

БЛОК ДОПОЛНИТЕЛЬНЫХ РЕАГЕНТОВ ДЛЯ СТАНЦИИ ОЧИСТКИ
ВОДЫ ПОВЕРХНОСТНЫХ ИСТОЧНИКОВ МУТНОСТЬЮ ДО 120 МГ/Л
ПРОИЗВОДИТЕЛЬНОСТЬЮ 20,0 ТЫС.МЗ/СУТКИ

ТИПОВОЙ ПРОЕКТ
901-3-268.89

Страница 6

СЗДТ

ТЕХНОЛОГИЧЕСКИЙ ПРОЦЕСС

Для дополнительных реагентов принята схема мокрого хранения известкового теста и сухого хранения на складах угля.

Известковое молоко и угольная пульпа готовятся в гидравлических мешалках и дозируются насосами-дозаторами.

ДОПОЛНИТЕЛЬНЫЕ ДАННЫЕ

Расчетный показатель - 1,0 тыс.мз/сутки обрабатываемой воды (всего 20 единиц).
Настоящий проект разработан взамен т.п. 901-3-143. Смета составлена в ценах 1984 г.

В7ЕА СОСТАВ ПРОЕКТНОЙ ДОКУМЕНТАЦИИ

| | | |
|----------|-----|------------------------------------|
| Альбом 1 | ПЗ | Пояснительная записка |
| Альбом 2 | ТХ | Технология производства |
| | ОБ | Отопление и вентиляция |
| | ЭМ | Силовое электрооборудование |
| | ЭО | Электрическое освещение |
| | АТХ | Автоматизация |
| | СС | Связь и сигнализация |
| Альбом 3 | АР | Архитектурные решения |
| | КЖ | Конструкции железобетонные |
| | КМ | Конструкции металлические |
| | КЖИ | Строительные изделия |
| | ОС | Организация строительства |
| Альбом 4 | ЕМ | Ведомости потребности в материалах |
| Альбом 5 | СО | Спецификация оборудования |
| Альбом 6 | С | Сметы |

Примененные материалы: т.п. 901-3-267.89 "Главный корпус для станции очистки воды поверхностных источников мутностью до 120 мг/л производительностью 20,0 тыс. мз/сутки". Альбом 8, Распространяет Свердловский филиал ЦИТП.

Объем проектных материалов, приведенных к формату А4- 800 форматок.

В7ВА АВТОР ПРОЕКТА

ЦНИИЭП инженерного оборудования,
Москва, 117279, ул.Профсоюзная 93а

В7НА УТВЕРЖДЕНИЕ

Утвержден Госгражданстроем. Приказ №242 от 29 июля 1986 г.
Введен в действие Управлением инженерного оборудования
Госкомархитектуры письмом №5-314 от 16.06.1989
Срок действия 1994 г.

В7КА ПОСТАВЩИК

Свердловский филиал ЦИТП. 620062, г.Свердловск, ул. Чебышева 4

Инд.№ 23907

Катал.л.№ 064261

Новик И.М.

1/10/89

Главный инженер проекта

Кегаев А.Г.

Главный инженер института