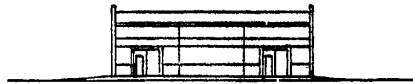
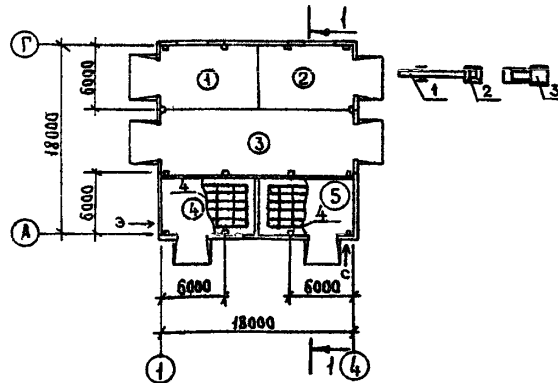


СК-2	СТРОИТЕЛЬНЫЙ КАТАЛОГ Часть 2 ТИПОВЫЕ ПРОЕКТЫ ПРЕДПРИЯТИЯ, ЗДАНИЙ И СООРУЖЕНИЙ	705 - I - 248.93
ГП ЦПП	СКЛАД СУХИХ МИНЕРАЛЬНЫХ УДОБРЕНИЙ ВМЕСТИМОСТЬЮ 640 Т	
ЯНВАРЬ 1995	ТИПОВОЙ ПРОЕКТ	№ 5 страниц Страница 1

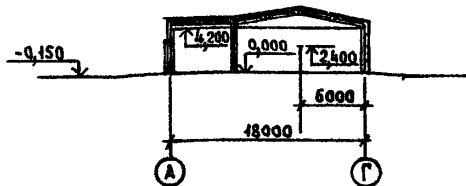
ФАСАД I - 4



ПЛАН НА ОТМ. 0,000



РАЗРЕЗ I - I



ЭКСПЛИКАЦИЯ ПОМЕЩЕНИЙ

ЭКСПЛИКАЦИЯ ОБОРУДОВАНИЯ

Но- мер	Наименование	Площадь, м ²	Поз.	Наименование и марка	Кол.
1	Отсек карбамида	54,00	1	Конвейер ленточный передвижной К - 3квт, КЛШ - 500 - 6	1
2	Отсек калийной соли	54,00	2	Бункер загрузочный передвижной БШ - 2,0	1
3	Отсек суперфосфата двойного П10,70	110,70	3	Погрузчик-копновоз с быстросъемной навеской грузопод.8т ПКУ -0,8А-7	1
4	Отсек сложных удобрений	51,60	4	Поддон грузоподъемностью 1 т габаритные размеры 1240x835x920	210
5	Отсек сложных удобрений	51,60		4с - 835 x 7240с	

СКЛАД		ТИПОВОЙ ПРОЕКТ	Страница 2
СУХИХ МИНЕРАЛЬНЫХ УДОБРЕНИЙ ВМЕСТИМОСТЬЮ 640 Т		705 -I-248.93	
D2BA	СТРОИТЕЛЬНЫЕ КОНСТРУКЦИИ И ИЗДЕЛИЯ	H5UA	ОТДЕЛКА
		НАРУЖНАЯ	- окраска эмалью КО-174
Фундаменты	- сборные железобетонные по ГОСТ 24022 - 80, типоразмеров - 2 ; бетонные блоки по ГОСТ 13579 -78, типоразмеров - 1	ВНУТРЕННЯЯ	- известковая побелка
Фундаментные балки	- сборные железобетонные по серии 1.415.I - 2, вып. 1, типоразмеров - 2	С3GA	ИНЖЕНЕРНОЕ ОБОРУДОВАНИЕ
Колонны	- сборные железобетонные по серии 1.823.I - 2, вып. 0- I; I, 2, типоразмеров - 3	Вентиляция	- постоянно - действующая естественная и с механическим побуждением
Фермы	- сборные железобетонные по серии 1.063.I - I, вып. 1, 2, типоразмеров - I	Электро - снабжение	- от наружных сетей напряжением 380 / 220 В
Балки	- сборные железобетонные по серии 1.462.I-10/89, вып. 1, 2, типоразмеров - I	Связь и сигнализация	- автоматическая пожарная сигнализация
Стены	- сборные железобетонные по серии 1.432.I - 25, вып. I, 3, типоразмеров - 7	J30B	НОРМАТИВНОЕ ЗНАЧЕНИЕ ВЕТРОВОГО ДАВЛЕНИЯ - $\frac{0,23 \text{ кПа}}{23 \text{ кгс/м}^2}$
Перегородки	- сборные железобетонные по серии 1.831.9 - 3, вып. 0, I, 4, 5, типоразмеров - 4; деревянные	R2CO	СТЕПЕНЬ ОГНЕСТОЙКОСТИ - вторая
Покрытие	- сборное железобетонное по серии 1.865.I-4/89, вып. I, 5, типоразмеров - 3	N18D	РАСЧЕТНАЯ ТЕМПЕРАТУРА НАРУЖНОГО ВОЗДУХА - минус 30° С
Кровля	- рулонная	J3WB	НОРМАТИВНОЕ ЗНАЧЕНИЕ ВЕСА СНЕГОВОГО ПОКРОВА - $\frac{1,00 \text{ кПа}}{100 \text{ кгс/м}^2}$
Полы	- асфальтобетонные, бетонные	G2DD	КЛИМАТИЧЕСКИЙ ПОДРАЙОН - II B
Окна	- деревянные по ГОСТ 12506 -81, типоразмеров - I	G2EE	ИНЖЕНЕРНО - ГЕОЛОГИЧЕСКИЕ УСЛОВИЯ - обычные
Ворота	- деревянные распашные по серии 1.435.9 -I7, вып. 0, 3, типоразмеров - I		
Наибольшая масса монтажного элемента (плита покрытия) - 2,90 т			

СКЛАД
СУХИХ МИНЕРАЛЬНЫХ УДОБРЕНИЙ ЕМКОСТЬЮ 640 Т

ТИПОВОЙ ПРОЕКТ
705 -I -248.93

Страница 3

VIMA

ТЕХНИКО-ЭКОНОМИЧЕСКИЕ ДАННЫЕ И ПОКАЗАТЕЛИ

Коды	Наименование показателей	Код	Типовая проектная документация			Примечание	
			Всего	Удельные показатели			
				на 1 м ² общей площади на 1 м ² строительного объема	на расчетную площадь		на 1 млн. руб. СМ
G3DB	Едннца мощности ЕМКОСТЬ, Т в натуральном выражении грузооборот, Т в оптовых ценах, тыс. руб.	EA05	I				
		EA07	I				
		EA08					
	Мощность рас- четных единиц Годовой то- варной про- дукции в натуральном выражении, Т в оптовых ценах, тыс. руб.	ED06	640				
		ED09	I280				
		ED10					
	Затраты производства (себестоимость), тыс. руб. (удельные показатели, руб.)		СП02	511,32	399,46		
	Прибыль (годовая), тыс. руб. (удельные показатели на 1 руб. товарной продукции, коп.)		СП07				
	Уровень рентабельности (прибыль к себестоимости), %		СП03				
	Срок окупаемости капиталовложений (сметной стоимости), год		СП04				
Приведенные затраты, тыс. руб. (удельные показатели, руб.)		СП06	973,32	760,40			
Уровень механизации и автоматизации производственных процессов, %		MT11	90				
Удельный вес рабочих, занятых ручным трудом, %		EA62					
Трудоемкость изготовления продукции (годовая), чел.-ч.		TR07	I200	0,34			
Производи- тельность труда	годовой выпуск продукции на одного работавшего, тыс. руб.		MT06				
	то же, в натуральном выражении, Т		MT07	426			
G3DD	Численность рабо- тающих чел.	общая	MT02	3			
		в том числе	рабочих	MT03	3		
		в наиболее многочисленную смену	MT04	3			
	количество рабочих дней в году : на прием на отгрузку		MT08	50 50			
	количество смен в сутки		MT01	I			
	продолжительность смен, ч.		MT09	8			
	коэффициент сменности по рабочим		MT05	I			
коэффициент загрузки оборудования		MT10	0,1				
G30C	Техническая характеристика	площадь, м ²	застройки	XП01	331,30	0,26	
G30B			общая	XП02	324,00	0,25	
			в том числе	подземной части	XП03		
G30B	объем строи- тельств, м ³	в том числе	встроенных (бытовых) помещений	XП09			
			общий	XБ01	I634,30	I,28	
				подземной части	XБ02		
G30B	объем строи- тельств, м ³	в том числе	встроенных (бытовых) помещений	XБ03			

* для заполнения данных проекта проекции

СКЛАД
СУХИХ МИНЕРАЛЬНЫХ УДОБРЕНИЙ ЕМКОСТЬЮ 640 Т

ТИПОВОЙ ПРОЕКТ
705 -I -248.93

Страница 4

VIII VIIIB VIII VIIIO	Стоимость	Сметная стоимость, тыс. руб. (удельные показатели, руб.)	Наименование показателей		Код	Типовая проектная документация			Примечание	
						Всего	Удельные показатели			
							на 1 м ³ общей площади на 1 м ³ строительного объема	на расчетную сметную		на 1 млн. руб. СМР
VIIIF VIKB	Трудо-сводность		общая		СС01	61,60		48,13		
			в том числе							
			— строительно-монтажных работ		СС02	48,88		38,19		
			— оборудования		СС03	12,72		9,94		
			общая с учетом условной привязки		СС10	79,35		6,20		
VIIIF VIKB	Трудо-сводность		нормативная трудоемкость, чел.-ч		ТРО8	4387		3,43		
			трудоэкономия построчные, чел.-ч		ТРО6	3541	10,93 2,17	2,77	72443	
VIIB	Материальность	Цемент, т (удельные показатели, кг)	всего		РЦ01	49,12	151,60 30,05	38,38	1004910	
			приведенный к М400		РЦ02	50,45	155,71 30,87	39,41	1032119	
			в том числе на индустриальные изделия		РЦ03	47,91	147,87 29,32	37,43	980155	
		Сляк, т (удельные показатели, кг)	всего		РС01	10,15	31,33 6,91	7,93	207651	
			приведенная к классу А-1 и Ст3		РС02	13,60	41,98 8,92	10,63	278232	
			в том числе на индустриальные изделия		РС03	13,33	41,14 8,16	10,41	272709	
		Бетон и железобетон, м ³	в том числе	всего		РБ01	147,64	0,46 0,09	0,12	3020
				монолитный		РБ02	63,42	0,20 0,04	0,05	
				оборный тяжелый		РБ04	84,22	0,26 0,05	0,07	1723
				оборный легкий		РБ05				
		Лесоматериалы, м ³	всего		РЛ01					
			приведенные к круглому лесу		РЛ02	40,82	0,13 0,03	0,03	835	
		Кирпич, тыс. шт.				РК01	1,21	0,004 0,001	0,001	25
		Стекло строительное, м ²				РД01	5,39	0,02 0,003	0,004	110
		Асбестоцемент, м ²				РД02				
		Рулонные кровельные и гидроизоляционные материалы, м ²				РГ03	1469	4,53 0,90	1,15	30053
		Трубы пластмассовые		м		РД04				
				г		РД05				
		VIGB			— Продолжительность строительства, мес.		ПС01	4		
VIIH	Расход воды	холодной	расчетный		ЗВ13					
			n/c		ЗВ11					
		годовой, м ³		ЗВ14						
		горячей	расчетный		ЗВ23					
n/c			ЗВ21							
VIII		Расход электроэнергии, годовой, МВт·ч (удельные показатели, кВт·ч)		ПС08	1,33		1,04			
VIIK		— Потребная электрическая мощность, кВт		ЭМ01	5,92		0,005			

СКЛАД
СУХИХ МИНЕРАЛЬНЫХ УДОБРЕНИЙ ВМЕСТИМОСТЬЮ 640 Т

ТИПОВОЙ ПРОЕКТ
705 - I -248.93

Страница 5

03DT ТЕХНОЛОГИЧЕСКИЙ ПРОЦЕСС

Склад предназначен для приёма, хранения, подготовки к применению и выдачи незатаренных и затаренных минеральных удобрений.

Незатаренные минеральные удобрения доставляются на склад автомобильным транспортом, выгружаются непосредственно на пол склада в соответствующие отсеки.

Буртование удобрений производится ковшовым погрузчиком ПКУ-0,8А -7 и ленточным конвейером КЛП-500-6.

Автомобили с затаренными удобрениями останавливаются рядом с воротами соответствующего отсека; мешки с удобрениями укладываются на плоские поддоны 4с -635-1240С, которые перегружаются погрузчиком ПКУ-0,8А-7 с вилочным захватом в отсек склада и устанавливаются в 3 яруса.

Незатаренные минеральные удобрения выгружаются из склада погрузчиком ПКУ -0,8А -7 с ковшом; затаренные - тем же погрузчиком с вилочным захватом.

Строительство склада предусматривается в составе фермерских хозяйств и пунктов химизации колхозов и совхозов.

ДОПОЛНИТЕЛЬНЫЕ ДАННЫЕ

Проект разработан взамен типового проекта 705 -I-167.85. За расчётный показатель принята одна тонна годового грузооборота. Всего расчётных единиц - 1280.

Сметная документация составлена в нормах и ценах 1984 года с пересчетом в цены 1991 года по индексам

В7ЕА СОСТАВ ПРОЕКТНОЙ ДОКУМЕНТАЦИИ

Альбом 1	ПЗ	Пояснительная записка
	ТХ	Технология производства
	АС	Архитектурно - строительные решения
	ОВ	Отопление и вентиляция
	ЭМ	Силовое электрооборудование
	СС	Связь и сигнализация
Альбом 2	АС.И	Строительные изделия (из типового проекта 705-I-251.93)
Альбом 3	СО	Спецификации оборудования
Альбом 4	ВМ	Ведомости потребности в материалах
Альбом 5	С	Сметы

Объём проектных материалов, приведенных к формату А4,-287 форматок

В7ВА АВТОР ПРОЕКТА Гидроагрохим, 600017, г. Владимир, ул. Мира, 34

В7НА УТВЕРЖДЕНИЕ Утвержден Минсельхозом России
Сводное экспертное заключение от 24.12.93г. № 64
Введен в действие Гидроагрохимом
Приказ от 14.03.94г. № 12
Срок действия - 1998 год

В7КА ПОСТАВЩИК Государственное предприятие - Центр проектной продукции массового применения (ЦП ЦПП), 127238, Москва, Дмитровское шоссе, 46, корп.2

Инв.№ Ц00320

Катал. л.№ Ц000210