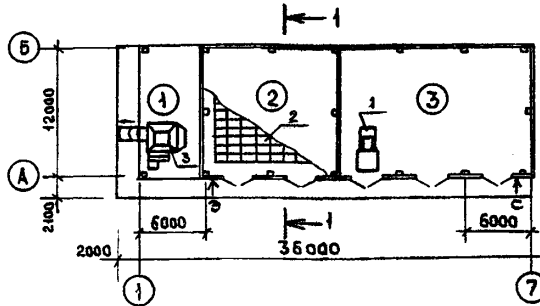


СК-2	СТРОИТЕЛЬНЫЙ КАТАЛОГ Часть 2 ТИПОВЫЕ ПРОЕКТЫ ПРЕДПРИЯТИЯ, ЗДАНИЯ И СООРУЖЕНИЙ	705 -I -255,93
ГП ЦПП	СКЛАД ХРАНЕНИЯ АММИАЧНОЙ СЕЛИТРЫ ВМЕСТИМОСТЬЮ 640 Т	
ЯНВАРЬ 1995	ТИПОВОЙ ПРОЕКТ	На 5 страницах Страница 1

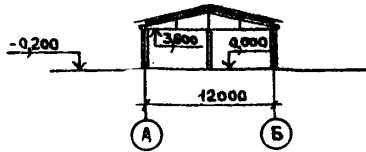
ФАСАД I - 7



ПЛАН НА ОТМ. 0,000



РАЗРЕЗ I - I



ЭКСПЛИКАЦИЯ ПОМЕЩЕНИЙ

ЭКСПЛИКАЦИЯ ОБОРУДОВАНИЯ

Но- мер	Наименование	Площадь, м ²	Поз.	Наименование и марка	Кол.
I	Навес	68,60	I	Погрузчик - ковшовоз с быстроремной навеской ПКУ- 0,8А - 7	I
2	Склад селитры	146,10	2	Поддон грузоподъемность I т 4с - 835 х 1240с	744
3	Склад затаренных удобрений	210,50	3	Агрегат для растаривания и измельчения слежавшихся минеральных удобрений АИР - 2С	I

СКЛАД		ТИПОВОЙ ПРОЕКТ	Страница 2
ХРАНЕНИЯ АММИАЧНОЙ СЕЛИТРЫ ВМЕСТИМОСТЬЮ 640 Т		705 -I - 255.93	
02BA СТРОИТЕЛЬНЫЕ КОНСТРУКЦИИ И ИЗДЕЛИЯ		Н5UA ОТДЕЛКА НАРУЖНАЯ	- штукатурка кирпичных вставок - окраска кремний - органической эмалью
Фундаменты	- сборные железобетонные башмаки стаканного типа, ГОСТ 24022 -80, типоразмеров 2	ВНУТРЕННЯЯ	- известковая окраска; эмаль ХВ- 785 на высоту 1 м
Фундаментные балки	- сборные железобетонные по серии 1.415.1 -2, вып. 1, типоразмеров 1	030A ИНЖЕНЕРНОЕ ОБОРУДОВАНИЕ	
Колонны	- сборные железобетонные по серии 1.823.1 -2, вып. 1, типоразмеров 1 ; по серии 1.427.1-3, вып. 1/ 87, типоразмеров 1	Вентиляция	- постоянно действующая с естественным побуждением и механическая
Фермы	- сборные железобетонные по серии 1.063.1 -1, вып. 1, типоразмеров 1	Электро - снабжение	- от наружных сетей напряжением 380/220 В
Стены, перегородки	- сборные железобетонные панели по серии 1.432.1 -25, вып. 1, типоразмеров 9 ; кирпичные	Связь и сигнализация	- автоматическая пожарная сигнализация
Покрытие	- сборные железобетонные плиты по серии 1.865.1-4 /89, вып. 1, 8, типоразмеров 3	Л30В НОРМАТИВНОЕ ЗНАЧЕНИЕ ВЕТРОВОГО ДАВЛЕНИЯ	- $\frac{0,23 \text{ кПа}}{23 \text{ кгс/м}^2}$
Кровля	- 3 слоя рубероида на битумной мастике	Р200 СТЕПЕНЬ ОГНЕСТОЙКОСТИ	- вторая
Полы	- асфальтобетонные	Н11В РАСЧЕТНАЯ ТЕМПЕРАТУРА НАРУЖНОГО ВОЗДУХА	- минус 30° С
Окна	- деревянные по ГОСТ 12506-81, типоразмеров 1	Л31В НОРМАТИВНОЕ ЗНАЧЕНИЕ ВЕСА СНЕГОВОГО ПОКРОВА	- $\frac{1,00 \text{ кПа}}{100 \text{ кгс / м}^2}$
Стаканы	- сборные железобетонные по серии 1.865.1 -4/89, вып. 5, типоразмеров 2	03DD КЛИМАТИЧЕСКИЙ ПОДРАЙОН	- IIB
Ворота	- деревянные распашные по ГОСТ 18853 -73, типоразмеров 1	02EE ИНЖЕНЕРНО - ГЕОЛОГИЧЕСКИЕ УСЛОВИЯ	- обычные
Наибольшая масса монтажного элемента (плита покрытия) - 2,9т			

СКЛАД	ТИПОВОЙ ПРОЕКТ	
ХРАНЕНИЯ АММИАЧНОЙ СЕЛИТРЫ БЛЕСТИМОСТЬЮ 640 Т	705 -I -255.93	Страница 3

VIMA

ТЕХНИКО-ЭКОНОМИЧЕСКИЕ ДАННЫЕ И ПОКАЗАТЕЛИ

	Наименование показателей	Код	Типовая проектная документация			Примечание*				
			Всего	Удельные показатели						
				на 1 м ² общей площади на 1 м ³ строительного объема	на расчетную единицу		на 1 млн. руб. СМР			
G3DB	Мощность предприятия	Единица мощности	ВМЭС ТИМОСТЬ, Т	EA05	I					
		Расчетные единицы	в натуральном выражении	ГРУЗОБОРОТ, Т	EA07	I				
	в оптовых ценах, тыс. руб.			EA08						
	Мощность расчетных единиц	Единица ГО-догового объема товарной продукции	Мощность, Т		ED06	640				
			в натуральном выражении, Т		ED09	I280				
			в оптовых ценах, тыс. руб.		ED10					
	Производительность программы	Затраты производства (себестоимость), тыс. руб. (удельные показатели, руб.)			СП02	608,17		475,13		
		Прибыль (годовая), тыс. руб. (удельные показатели на 1 руб. товарной продукции, коп.)			СП07					
		Уровень рентабельности (прибыль к себестоимости), %			СП03					
		Срок окупаемости капиталовложений (сметной стоимости), год			СП04					
Приваженные затраты, тыс. руб. (удельные показатели, руб.)			СП06	1198,2		936,14				
Уровень механизации и автоматизации производственных процессов, %			MT11	90						
Удельный вес рабочих, занятых ручным трудом, %			ЮА62							
Трудоемкость изготовления продукции (годовая), чел.-ч.			TR07	800		0,62				
Производительность труда		годовой выпуск продукции на одного работающего, тыс. руб.			MT06					
		то же, в натуральном выражении, Т			MT07	640				
G3DD	Численность работающих чел.	общая		MT02	2					
		в том числе	рабочих	MT03	2					
			в наиболее многочисленную смену	MT04	2					
	количество рабочих дней в году : на прием на выдачу			MT08	50					
	количество смен в сутки			MT01	I					
	продолжительность смены, ч.			MT09	8					
	коэффициент сменности по рабочим			MT05	I					
	коэффициент загрузки оборудования			MT10	0,1					
	G3OC	площадь, м ²	застройки		XP01	442,80		0,35		
			общая		XP02	356,60		0,28		
в том числе			подземной части		XP03					
	встроенных (бытовых) помещений		XP09							
G3OB	объем строителя, м ³	общий		XB01	1901,30		1,49			
		в том числе	подземной части		XB02					
			встроенных (бытовых) помещений		XB03					
G3NB	характеристики									

* для заполнения данных проекта привязки

СКЛАД				ТИПОВОЙ ПРОЕКТ		Страница 4			
ХРАНЕНИЯ АММИАЧНОЙ СЕЛИТРЫ ВМЕСТИМОСТЬЮ 640 Т				705 -I -255.93					
VIIA	VIIB	VIIIC	VIIID	VIIIE	VIIIF	Глиновая проектная документация		Примечание	
						VIIIA	VIIIB		Удельные показатели
Наименование показателей				Код	Всего			на 1 м ³ общей площади на 1 м ³ строительного объема	на расчетную единицу
			—			общая	СС01		
			—	строительно-монтажных работ	СС02	45,44	127,43		
					—	оборудования	СС03	33,24	23,90
				общая с учетом условной привязки	СС10	96,24		75,19	
				нормативная трудоемкость, чел.-ч	ТР08	4108		3,21	90405
				трудозатраты постоличные, чел.-ч	ТР06	3279	9,20 1,72	2,56	72161
			Проект, т (удельные показатели, кг)	всего	РП01	64,23	180,42 33,78	50,18	1419512
				приведенный к М400	РП02	66,10	185,67 34,77	51,64	1454665
				в том числе на индустриальные изделия	РП03	63,18	177,47 33,23	49,36	1390405
			Сталь, т (удельные показатели, кг)	всего	РС01	11,61	32,61 6,11	9,10	255502
				приведенная к классу А-1 и СтЗ	РС02	15,30	42,98 8,05	11,95	336708
				в том числе на индустриальные изделия	РС03	13,52	37,98 7,11	10,56	297535
			Бетон и железобетон, м ³ (в том числе)	всего	РБ01	177,12	0,50 0,09	0,14	3898
				моноконтный	РБ02	90,81	0,25 0,05	0,07	
				оборотный тяжелый	РБ04	86,31	0,24 0,05	0,07	1899
				оборотный легкий	РБ05				
			Лесоматериалы, м ³	всего	РЛ01				
				приведенные к круглому лесу	РЛ02	11,70	0,03 0,01	0,01	257
				Кирпич, тыс. шт.	РК01	4,86	0,01 0,003	0,004	107
				Стекло строительное, м ²	РП01	12,32	0,03 0,01	0,01	271
				Асбестоцемент, м ²	РП02				
				Рулонные кровельные и гидроизоляционные материалы, м ²	РП03	1820,41	5,10 0,90	1,42	40062
			Трубы стальные	м	РП04				
				т	РП05				
				Продолжительность строительства, мес.	ПС01	4			
		Расход воды	защитной	расчетный	м ³ /сут	3В13			
						л/с	3В11		
				годовой, м ³		3В14			
			ручной	расчетный	м ³ /сут	3В23			
					л/с	3В21			
				Расход электроэнергии, годовой, МВт·ч (удельные показатели, кВт·ч)	ПС08	2,00		1,56	
				Потребная электрическая мощность, кВт	ЭМ01	5,08		0,004	

СКЛАД
ХРАНЕНИЯ АММИАЧНОЙ СЕЛИТРЫ ВМЕСТИМОСТЬЮ 640 Т

ТИПОВОЙ ПРОЕКТ
705- I- 255.93

Страница 5

ОЗДТ ТЕХНОЛОГИЧЕСКИЙ ПРОЦЕСС

Склад предназначен для приема с автотранспорта, хранения, подготовки к применению и выдачи аммиачной селитры и других затаренных удобрений, используемых в качестве удобрений.

Аммиачная селитра, затаренная в мешки, поступает на склад автомобильным транспортом. Хранение минеральных удобрений предусматривается штабелями на плоских поддонах 4с -835 x1240с, которые по высоте устанавливаются в 3 яруса.

Погрузочно - разгрузочные работы осуществляются погрузчиком ПКУ -0,8А -7 . Растаривание и измельчение затаренных минеральных удобрений перед отгрузкой на поля производится на агрегате АИР -20, расположенном под навесом.

Строительство склада предусматривается в составе фермерских хозяйств и пунктов химизации колхозов и совхозов.

Д О П О Л Н И Т Е Л Ь Н Ы Е Д А Н Н Ы Е

Проект разработан взамен типового проекта 705 - I -161.84. За расчетную единицу принята I тонна годового грузооборота. Всего расчетных единиц -1260.

Сметная документация составлена в нормах и ценах 1984 года с пересчетом в цены 1991 года по индексам

В7БА СОСТАВ ПРОЕКТНОЙ ДОКУМЕНТАЦИИ

Альбом 1	ПЗ Пояснительная записка
	ТХ Технология производства
	АС Архитектурно - строительные решения
	ОВ Отопление и вентиляция
	ЭМ Силовое электрооборудование
	СС Связь и сигнализация
Альбом 2	АС.И Стойтельные изделия
Альбом 3	СО Спецификации оборудования
Альбом 4	ВМ Ведомости потребности в материалах
Альбом 5	С Сметы

Объем проектных материалов, приведенных к формату А4,-259 форматок

В7ВА АВТОР ПРОЕКТА Гидроагрохим, 600017, г. Владимир, ул. Мира , 34

В7НА УТВЕРЖДЕНИЕ Утвержден Минсельхозом России
Сводное экспертное заключение от 16.12. 93 г. № 59
Введен в действие Гидроагрохимом
Приказ от 28.12.93 г. № 77
Срок действия - 1998 год

В7КА ПОСТАВЩИК Государственное предприятие - Центр проектной продукции
массового применения (ГП ЦПП),
127236, Москва, Дмитровское шоссе, 46,корп. 2