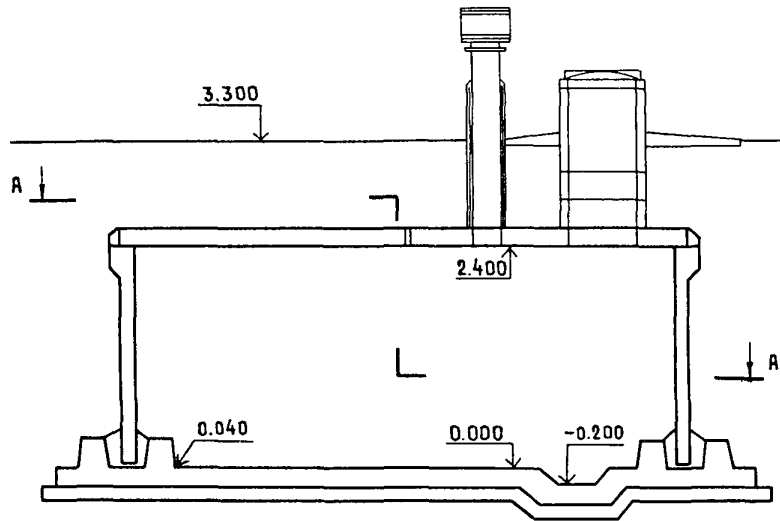
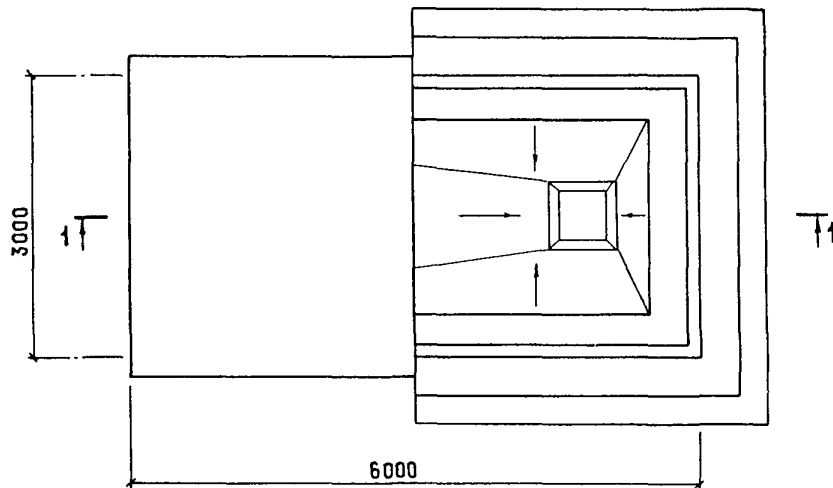


<b>СССР</b>	СТРОИТЕЛЬНЫЙ КАТАЛОГ ЧАСТЬ 2 ТИПОВЫЕ ПРОЕКТЫ ПРЕДПРИЯТИЙ, ЗДАНИЙ И СООРУЖЕНИЙ	ТИПОВОЙ ПРОЕКТ 815-44.86 УДК 628.44-631.248.4
<b>ЦИТП</b>	ЖИЖЕСБОРНИК ЁМКОСТЬЮ 35 М <sup>3</sup>	<b>ДВРВ</b>
ИЮНЬ 1987		На I-ом листе На 2-х страницах Страница I

РАЗРЕЗ I-I



ПЛАН ПО А-А



ЖИЖЕСБОРНИК ЕМКОСТЬЮ 35 М <sup>3</sup>	ТИПОВОЙ ПРОЕКТ 815-44.86	Лист I Страница 2
--	--------------------------------	----------------------

D2BA	СТРОИТЕЛЬНЫЕ КОНСТРУКЦИИ И ИЗДЕЛИЯ Днище - монолитное железобетонное, бетон класса В 25, F 200, W 6 Стены - монолитные железобетонные, бетон класса В 15, F 200, W 6	N1BD	РАСЧЕТНАЯ ТЕМПЕРАТУРА НАРУЖНОГО ВОЗДУХА - - минус 20, 30, 40°C
J3OB	СКОРОСТНОЙ НАПОР ВЕТРА - <u>27 кгс/м<sup>2</sup></u> 0,26 кПа	G2DD	КЛИМАТИЧЕСКИЕ РАЙОНЫ И ПОДРАЙОН СССР - - IВ, II, III
R2CO	СТЕПЕНЬ ОГНЕСТОЙКОСТИ - вторая	J3NB	ВЕС СНЕГОВОГО ПОКРОВА - <u>100 кгс/м<sup>2</sup></u> 0,98 кПа
G3DT	ТЕХНОЛОГИЧЕСКИЙ ПРОЦЕСС	G2EE	ИНЖЕНЕРНО-ГЕОЛОГИЧЕСКИЕ УСЛОВИЯ - - обычные

Жижесборник предназначен для сбора навозных стоков влажностью более 98% и кратко-временного хранения их.

Жижесборник при привязке должен быть рассчитан на 10 суток (6-ти суточное выдерживание - карантинирование и 3-х - 4-х суточное обеззараживание с помощью химических реагентов).

Выгрузка стоков предусмотрена машинами для внесения жидких органических удобрений типа ММТ грузоподъемностью от 4 до 16 т или РЖУ-3.6.

Наименование	Всего	Удельный показатель	Наименование	Всего	Удельный показатель
V1IA	СТОИМОСТЬ		То же на I м <sup>2</sup> площади		
V1IB	Общая сметная стоимость тыс. руб. 2,88	-	застройки т -	0,44	
V1IL	в том числе: Строительно-монтажных работ то же 2,88	-	То же на расчетный показатель " -	0,25	
V1IV	Стоимость общая на расчетный показатель руб. - 82,29		Сталь " 1,56	-	
V1JA	ТРУДОЕМКОСТЬ		Сталь, приведенная к классам А-I и С38/23 " 2,18	-	
V1JF	Построечные трудовые затраты чел. дн. 45	-	То же на I м <sup>2</sup> площади застройки " -	0,11	
V1JV	То же на расчетный показатель то же - 1,28		То же на расчетный показатель " -	0,06	
V1KA	РАСХОДЫ		Бетон и железобетон м <sup>3</sup> 21,36	-	
V1KB	Расход строительных материалов		в том числе: монолитный " 12,06	-	
	Цемент т 8,52	-	сборный " 9,30	-	
	Цемент, приведенный к М400 " 8,81	-	То же на I м <sup>2</sup> площади застройки " -	1,06	
	ТЕХНИЧЕСКИЕ ХАРАКТЕРИСТИКИ		Лесоматериалы " 0,09	-	
G3NB	Полезная емкость м <sup>3</sup> 35	-	Лесоматериалы, приведенные к круглому лесу " 0,14	-	
G3OC	Строительный объем м <sup>3</sup> 58,8	-			
V1NF	Площадь застройки м <sup>2</sup> 20,03	-			
	Объем строительный на расчетный показатель м <sup>3</sup> - 1,68				

## ДОПОЛНИТЕЛЬНЫЕ ДАННЫЕ

Типовой проект разработан взамен т.п. 815-26.  
Расчетный показатель - I м<sup>3</sup> полезной емкости (количество расчетных единиц 35).  
Сметная документация составлена в нормах и ценах 1984 года.

B7EA	СОСТАВ ПРОЕКТНОЙ ДОКУМЕНТАЦИИ	
	Альбом I - Пояснительная записка. Архитектурно-строительные решения	
	Альбом II - Строительные изделия (из т.п. 815-47.86)	
	Альбом III - Ведомости потребности в материалах	
	Альбом IV - Сметы	
	Объем проектных материалов, приведенных к формату А4- 8I форматка.	
B7BA	АВТОР ПРОЕКТА	Гипронисельхоз, I2I002, Москва, Малый Могильцевский пер., 3.
B7HA	УТВЕРЖДЕНИЕ	Утвержден Госагропромом СССР, приказ от 27.06.86 г. № I5-3Т. Введен в действие институтом Гипронисельхоз, приказ от 23.09.86 г. № I2I-п. Срок действия - I99I год.
B7KA	ПОСТАВЩИК	Киевский филиал ЦИТП, 252057, Киев, 57, ул. Жена Потье, I2

Инв.№ 2I87I

Катал.л.№ 056582