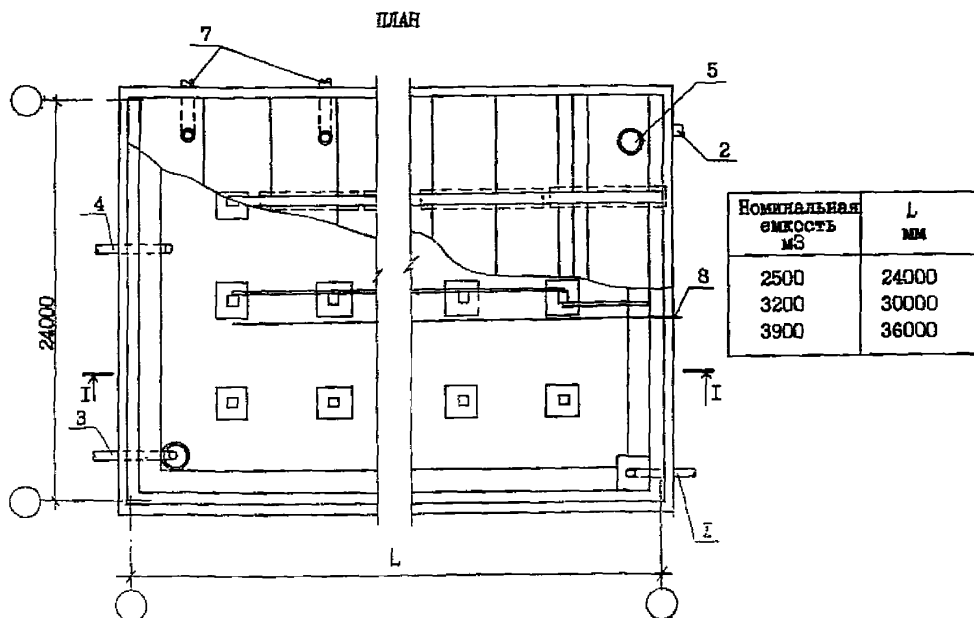
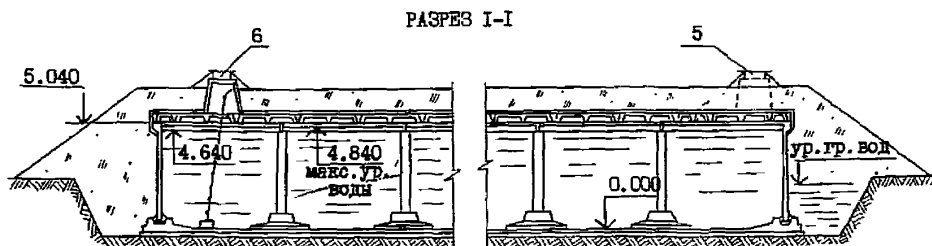


СССР	СТРОИТЕЛЬНЫЙ КАТАЛОГ ЧАСТЬ 2 ТИПОВЫЕ ПРОЕКТЫ ПРЕДПРИЯТИЙ, ЗДАНИЙ И СООРУЖЕНИЙ	ТИПОВОЙ ПРОЕКТ 901-4-61.83 УДК 621.642.3
	ЦИТП	РЕЗЕРВУАРЫ ДЛЯ ВОДЫ ПРЯМОУГОЛЬНЫЕ ЖЕЛЕЗОБЕТОННЫЕ СБОРНЫЕ ЕМКОСТЬ ОТ 2500 ДО 3900 М ³ /С ПРИМЕНЕНИЕМ ИЗДЕЛИЙ ПРОМЗДАНИЙ/
ОКТАБРЬ 1983		На 2-х листах на 4-х страницах Страница I



ЭКСПЛИКАЦИЯ ОБОРУДОВАНИЯ

Поз.	Наименование	Кол.	Поз.	Наименование	Кол.
1.	Трубопровод подводящий с приемной камерой	I	5.	Камера приборов сигнализации уровней	I
2.	Трубопровод отводящий с решеткой	I	6.	Лик-лаз со стремянкой	I
3.	Трубопровод переливной с камерой	I	7.	Вентиляционное устройство	2
4.	Трубопровод спускной	I	8.	Водопровод промывочный	I

РЕЗЕРВУАРЫ ДЛЯ ВОДЫ ПРЯМОУГОЛЬНЫЕ ЖЕЛЕЗОБЕТОННЫЕ СБОРНЫЕ ЕМКОСТЬЮ ОТ 2500 ДО 3900 М ³ /С ПРИМЕНЕНИЕМ ИЗДЕЛИЙ ПРОМЗДАНИЙ/	ТИПОВОЙ ПРОЕКТ 90Г-4-6Г.83	Лист I Страница 2
-------------------------------------------------------------------------------------------------------------------------------------------	-------------------------------	----------------------

D1AA ТЕХНИЧЕСКАЯ ХАРАКТЕРИСТИКА

Резервуары предназначены для аккумуляции и хранения воды в системах хозяйственно-питьевого или производственного водоснабжения.

D2BA СТРОИТЕЛЬНЫЕ КОНСТРУКЦИИ И ИЗДЕЛИЯ

Днище - монолитный железобетон М200

Стены - сборные панели из бетона М200 по серии 3.900-3 выпуск 4/82

двух типов: с обвязочной балкой и без нее

Угловые участки стен - сборные угловые блоки одного типоразмера из бетона М200 (основное решение)

Вариант угловых участков - монолитный железобетон М200

Фундаменты под колонны - сборные одного типоразмера из бетона М200

Колонны - сборные одного типоразмера из бетона М300

Ригели - сборные из бетона М400 по серии ИС-01-19 двух типов:

крайние - с подрезкой опоры и рядовые

Покрытие - плиты сборные по серии I.442.I-I вып. I,3 двух типоразмеров: предварительно напряженные из бетона М250 и ненапряженные из бетона М200 (при засыпке покрытия слоем грунта толщиной I м оба типоразмера плит из бетона М300)

Камеры на покрытии - сборные по серии 3.900-3 вып. I5 одного типоразмера из бетона М200

Перегородки - сборные панели по серии I.431-20. вып. I,6,7 двух типоразмеров из бетона М100

Приемная камера - панели сборные двух типоразмеров из бетона М200 (основное решение)

Вариант полнотелой приемной камеры - панели двух типоразмеров из бетона М200

Переливная камера - труба сборная из бетона М400 по ГОСТ 6482.0-79

Наибольшая масса монтажного элемента - стеновая панель - 7,3 т

K5UA ОТДЕЛКА

ВНУТРЕННЯЯ - в резервуарах для питьевой воды бетонные поверхности, контактирующие с водой в резервуаре, должны быть гладкими без раковин и пор. При изготовлении сборных конструкций затлакиваются поверхности, свободные от опалубки.

G2XE ИНЖЕНЕРНО-ГЕОЛОГИЧЕСКИЕ УСЛОВИЯ - обычные

K1BD РАСЧЕТНАЯ ТЕМПЕРАТУРА НАРУЖНОГО ВОЗДУХА на ниже -40°C

J3XB ВЕС СНЕГОВОГО ПОКРОВА - $\frac{150 \text{ кгс/м}^2}{1,47 \text{ кПа}}$

G2DB КЛИМАТИЧЕСКИЕ РАЙОНЫ СССР - I, II, III, IV

G3DT ТЕХНОЛОГИЧЕСКИЙ ПРОЦЕСС

В зависимости от назначения резервуар содержит регулирующий, пожарный, аварийный и контактный объемы воды.

Контроль и сигнализация уровней воды обеспечивается уронометрами ЗРСУ-3, ЗМУ-2, УКС-I и РУС в различных сочетаниях.

РЕЗЕРВУАРЫ ДЛЯ ВОДЫ ПРЯМОУГОЛЬНЫЕ ЖЕЛЕЗОБЕТОННЫЕ СБОРНЫЕ ЕМКОСТЬЮ ОТ 2500 ДО 3900 м ³ /С ПРИМЕНЕНИЕМ ИЗДЕЛИЙ ПРОМЗДАНИЙ/	ТИПОВОЙ ПРОЕКТ 901-4-61.83	Лист 2 Страница 3
-------------------------------------------------------------------------------------------------------------------------------------------	-------------------------------	----------------------

Наименование		при номинальной емкости резервуара тыс. м ³			
		2,5	3,2	3,9	
V1IA	СТОИМОСТЬ				
V1IB	Общая сметная стоимость	тыс. руб.	44,78	53,30	62,12
	в том числе:				
V1IC	строительно-монтажных работ	то же	44,78	53,30	62,12
V1IV	Стоимость общая на расчетный показатель	руб.	17,62	16,54	15,99
V1JA	ТРУДОЕМКОСТЬ				
V1JF	Построечные трудовые затраты	чел.-дн.	912	1136	1362
V1JV	То же на расчетный показатель	то же	0,359	0,352	0,351
V1KA	РАСХОДЫ				
V1KB	Расход строительных материалов				
	Цемент	т	135,6	163,0	189,5
	Цемент, приведенный к М400	т	134,0	161,0	187,2
	То же на расчетный показатель	кг	52,70	49,96	48,19
	Сталь	т	32,03	37,67	43,24
	Сталь, приведенная к классам А-I и С38/23	"	45,34	53,41	61,43
	То же на расчетный показатель	кг	17,84	16,57	15,82
	Бетон и железобетон	м ³	435,3	521,0	607,8
	в том числе:				
	монолитный	"	228,3	273,3	319,3
	сборный	"	207,0	247,7	288,5
	То же на расчетный показатель	"	0,171	0,162	0,166
	Лесоматериалы	"	5,0	5,5	6,0
	Лесоматериалы, приведенные к круглому лесу	"	7,5	8,25	9,0
	ТЕХНИЧЕСКИЕ ХАРАКТЕРИСТИКИ				
СЭВ	Полезная емкость	"	2542	3223	3884
СЭС	Площадь застройки	м ²	626,5	776,68	926,86

РЕЗЕРВУАРЫ ДЛЯ ВОДЫ ПРЯМОУГОЛЬНЫЕ ЖЕЛЕЗОБЕТОННЫЕ СБОРНЫЕ ЕМКОСТЬЮ ОТ 2500 ДО 3900 м ³ /С ПРИМЕНЕНИЕМ ИЗДЕЛИЙ ПРОМЗДАНИЙ/	ТИПОВОЙ ПРОЕКТ 901-4-61.83	Лист 2 Страница 4
-------------------------------------------------------------------------------------------------------------------------------------------	-------------------------------	----------------------

ДОПОЛНИТЕЛЬНЫЕ ДАННЫЕ

Проект разработан взамен ТП 4-18-852.

Предусмотрено 2 исполнения резервуаров по назначению: для систем хозяйственно-питьевого водоснабжения и для систем производственного водоснабжения.

В зависимости от режима эксплуатации, климатических условий и уровня грунтовых вод принимается одно из 4^х исполнений строительных конструкций:

Марка исполнения	Толщина слоя грунта на покрытии см	Максимальный уровень грунтовых вод над дном см
РЕ50	50	-
РЕ75	75	-
РЕ100	100	-
РЕ100М	100	220

Технико-экономические показатели приведены для резервуаров систем хозяйственно-питьевого водоснабжения марки РЕ50 (основное исполнение).

Расчетный показатель - I м³ полезной емкости.

В7БА СОСТАВ ПРОЕКТНОЙ ДОКУМЕНТАЦИИ

Альбом I - Общие материалы для проектирования резервуаров емк. 50-20000 м³ (из ТП 901-4-63.83)

Альбом II - Материалы для проектирования специальных мероприятий для резервуаров емк. 50-20000 м³ систем хозяйственного водоснабжения (из ТП 901-4-63.83)

Альбом III - Конструкции железобетонные

Альбом IV - Узлы резервуаров емк. 50-20000 м³ (из ТП 901-4-63.83)

Альбом V - Строительные изделия для резервуаров емк. 50-20000 м³ (из ТП 901-4-63.83)

Альбом VI - Технологические трубопроводы и сигнализация для резервуаров емк. 50-20000 м³ (из ТП 901-4-63.83)

Альбом VII - Сметы

Альбом VIII - Ведомость потребности в материалах

Применяемая проектная документация: ТП 0901-9-3.83; 0901-9-10.83 "Фильтры-поглотители для резервуаров чистой воды", распространяемые Тбилисским филиалом ЦИП.

Объем проектных материалов, приведенных к формату А4 - 133 формата.

В7БА АВТОР ПРОЕКТА Союзводоканалпроект, И17941 ГСП-I, В-331, проспект Вернадского, д.29.

В7БА УТВЕРЖДЕНИЕ Технические решения одобрены Отделом типового проектирования и организации проектно-исследовательских работ Госстроя СССР, письмо № 2/3-409 от 17 ноября 1978 г. Рабочая документация введена в действие В/О Союзводоканалпроект приказ № 160 от 23 июня 1983 г.
Срок действия 1989 г.

В7БА ПОСТАВЩИК Тбилисский филиал ЦИП-380053, Тбилиси, 53, Авчальское ш., 86а

Инв. № 18749
Кат. л. № 048123

/Сделано/

Гл. инженер
проекта

/Сделано/

Гл. инженер
института