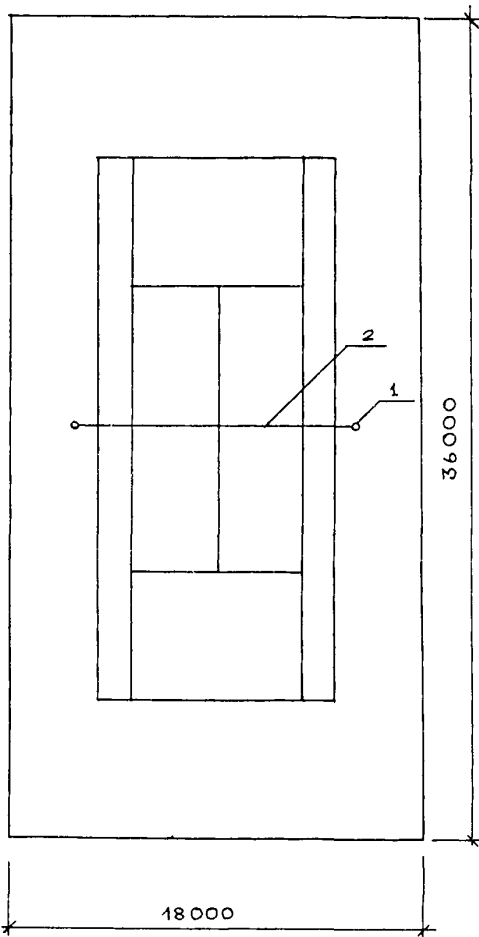
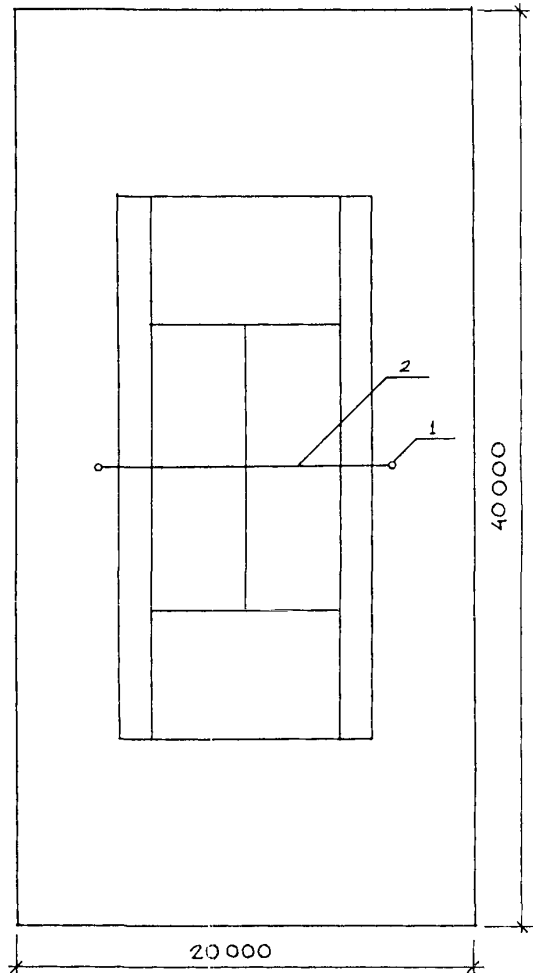


СССР	СТРОИТЕЛЬНЫЙ КАТАЛОГ ЧАСТЬ 2 ТИПОВЫЕ ПРОЕКТЫ ПРЕДПРИЯТИЙ, ЗДАНИЙ И СООРУЖЕНИЙ	ТИПОВОЙ ПРОЕКТ 290-I-40.84 УДК 725.893
ЦИТП	ПЛОЩАДКА ДЛЯ ТЕННИСА	0VUD
МАРТ 1985		На I-ом листе На 2-х страницах Страница I

ПЛОЩАДКА
ТИП IПЛОЩАДКА
ТИП II

ЭКСПЛИКАЦИЯ ПЛОЩАДКИ

Но- мер	Наименование	Обозначение документации (тип, марка)
1	Стойка для тенниса	ТУ 62-2334-77 ⁺
2	Сетка для тенниса	ОСТ 62-34-77 ⁺

ПЛОЩАДКА ДЛЯ ТЕННИСА		ТИПОВОЙ ПРОЕКТ 290-1-40.84	Лист I Страница 2	
D2BA	СТРОИТЕЛЬНЫЕ КОНСТРУКЦИИ И ИЗДЕЛИЯ	СЭГА	ИНЖЕНЕРНОЕ ОБОРУДОВАНИЕ	
	Фундаменты - монолитные бетонные М 200. Бортовой камень - ГОСТ 6665-82.		Водопровод - поливочный от существующей сети. Электроснабжение - от городских сетей напряжением 380/220 В.	
			Площадка тип I	Площадка тип II
	Наименование		Всего	Удельн. показатель
			Всего	Удельн. показатель
V1IA	СТОИМОСТЬ			
V1IB	Общая сметная стоимость	тыс.руб.	7,47	-
	в том числе:			
V1IL	Строительно-монтажных работ	"	7,23	-
V1IO	Оборудования	"	0,24	-
V1IS	Стоимость строительно-монтажных работ на I м2 площади застройки	руб.	-	II,16
V1IV	Стоимость общая на расчетный показатель	"	-	II,52
V1JA	ТРУДОЕМКОСТЬ			
V1JF	Построечные трудовые затраты	чел.-дн.	25,4I	-
V1JS	То же, на I м2 площади застройки	"	-	0,04
V1JV	То же, на расчетный показатель	"	-	0,04
V1KA	РАСХОДЫ			
V1KB	Расход строительных материалов			
	Цемент	т	I,66	-
	Цемент, приведенный к марке 400	"	I,56	-
	То же, на I м2 площади застройки	"	-	0,002
	Бетон	м3	4,38	-
	в том числе:			
	сборный	"	4,38	-
	Бетон на I м2 площади застройки	"	-	0,006
	То же, на расчетный показатель	"	-	0,006
	Асфальтобетон	т	63,12	-
	Щебень	м3	I32,19	-
	Песок	"	I06,92	-
	Резинобитумная смесь	т	40,82	-
V4KA	ЭКСПЛУАТАЦИОННЫЕ ПОКАЗАТЕЛИ			
V4KK	Потребная электрическая мощность	кВт	I6,0	-
	ТЕХНИЧЕСКИЕ ХАРАКТЕРИСТИКИ			
G30C	Площадь застройки	м2	648,0	-
V10K	То же, на расчетный показатель	"	-	I,0
Д О П О Л Н И Т Е Л Ь Н Ы Е Д А Н Н Ы Е				
За расчетный показатель принят I м2 площади застройки площадки. В проекте разработаны два варианта покрытия площадки: спецсмесь и синтетический материал "регупол". Сметная документация составлена в нормах и ценах, 1984г. Настоящий проект разработан взамен типового проекта 290-1-23.				
С О С Т А В П Р О Е К Т Н О Й Д О К У М Е Н Т А Ц И И				
B7EA	Альбом I. Архитектурно-строительная часть. Альбом II. С м е т ы. Ведомости потребности в материалах. Примененный типовый проект: 290-01-33 "Освещение спортивных площадок" (распространяет Свердловский филиал ЦИТП). Объем проектных материалов, приведенных к формату А4, 78 форматок.			
B7BA	АВТОР ПРОЕКТА	"Совэспортпроект", I23100, Москва, Шмитовский проезд, 3.		
B7HA	УТВЕРЖДЕНИЕ	Утвержден Госстроянстроем 27.10.1983г., приказ № 322. Введен в действие институтом "Совэспортпроект" 17.10.84г., приказ № 271.		
B7KA	ПОСТАВЩИК	Свердловский филиал ЦИТП, 620062, Свердловск, 62, ул.Чебышева, 4.		

Инв.№ 2006I

Катал.л.№ 050698

Ю.Н.Толстухин

/ Главный инженер проекта

ИИТ

Е.Р.Б

/ Главный инженер института