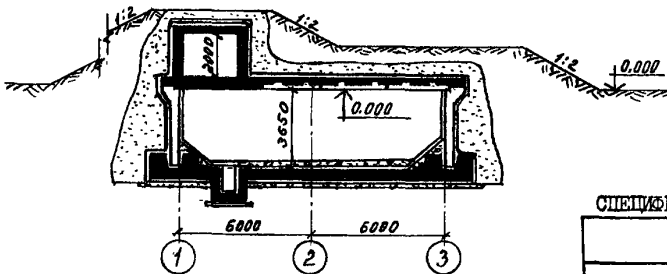
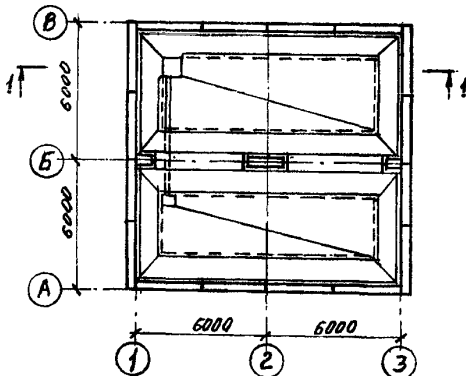


Ю	ТИПОВАЯ ПРОЕКТНАЯ ДОКУМЕНТАЦИЯ ЗАЩИТНЫХ СООРУЖЕНИЙ ГРАЖДАНСКОЙ ОБОРОНЫ	0901-4-9.85
ФГУП ЦПП	РЕЗЕРВУАР ПИТЬЕВОЙ ВОДЫ СБОРНО-МОНОЛИТНЫЙ ЖЕЛЕЗОБЕТОННЫЙ ПРЯМОУГОЛЬНЫЙ ЕМКОСТЬЮ 400 м ³ II, III, IV КЛАССОВ ЗАЩИТЫ	Часть I Перечня ГО
II-86	ТИПОВОЙ ПРОЕКТ	На 2-х страницах Страница I

РАЗРЕЗ I-I



П Л А Н



СПЕЦИФИКАЦИЯ СПЕЦИАЛЬНОГО ОБОРУДОВАНИЯ

Наименование	Марка	Кол.
Ставень герметический	СУ-IV-I	2
Ставень защитно-герметический	СУ-I-I	1
Фильтр-поглонитель	ФП-300	1
Герметический клапан с электроприводом	0.117.200	3

СТРОИТЕЛЬНЫЕ КОНСТРУКЦИИ И ИЗДЕЛИЯ

Фундаменты для сухих и водонасыщенных грунтов - сплошная монолитная, железобетонная плита по сер.У-01-01/80, вып.0-2

Колонны - монолитные железобетонные по сер.У-01-01/80, вып.0-1, 0-2. Типоразмеров - 2

Покрытие - сборно-монолитное, железобетонное по сер.У-01-01/80, вып.0-1 и 0-2. Типоразмеров - 1

Стены - оборные, железобетонные панели по сер.У-01-01/80, вып.1. Типоразмеров - 2

Гидроизоляция - обмазочная и оклеечная

Ставни по серии ТДК-Н-I-72, часть II, Альбом I и ТДК-Н-I-67, часть II, разд.IV (ред.1969 г.)

Наибольшая масса монтажного элемента (отельная панель) - 9,5 т

ИНЖЕНЕРНОЕ ОБОРУДОВАНИЕ

Трубопроводы: подводный, отводящий, переливной и спускной.

Отопление - электрическое

Вентиляция - естественная

Электрооснаждение - от наружной сети, напряжением 380/220 В

Устройство сигнализации уровня

КЛИМАТИЧЕСКИЕ ЗОНЫ - I, 2, 3, 4

ИНЖЕНЕРНО-ГЕОЛОГИЧЕСКИЕ УСЛОВИЯ - обычные и для водонасыщенных грунтов

РАСЧЕТНАЯ ТЕМПЕРАТУРА НАРУЖНОГО ВОЗДУХА
зимняя - до минус 40°C

РЕЗЕРВУАР ПИТЬЕВОЙ ВОДЫ СБОРНО-МОНОЛИТНЫЙ ЖЕЛЕЗОБЕТОННЫЙ ПРЯМОУГОЛЬНЫЙ ЕМКОСТЬЮ 400 м3 II, III, IV КЛАССОВ ЗАЩИТЫ		ТИПОВОЙ ПРОЕКТ 090I-4-9.85		Страница 2
Наименование		Всего		
		грунты		
		сухие	водонасыщенные	
СТОИМОСТЬ				
Общая сметная стоимость	тыс.руб.	50,63	53,33	
в том числе:				
строительно-монтажных работ	"	48,99	51,69	
оборудования	"	1,64	1,64	
Общая сметная стоимость, на расчетный показатель	руб.	124,3	128,3	
ТРУДОЕМКОСТЬ				
Построечные трудовые затраты	чел.-дн.	744	924	
То же, на расчетный показатель	"	1,86	2,31	
РАСХОДЫ				
Расход строительных материалов				
Цемент	т	116,7	116,8	
Цемент, приведенный к марке 400	"	115,9 (75,8)	116,0 (75,9)	
То же, на расчетный показатель	"	0,29	0,29	
Сталь	"	35,3 (23,3)	38,2 (25,2)	
Сталь, приведенная к классам А-I и С38/23	"	52,9	57,3	
То же, на расчетный показатель	"			
Бетон и железобетон	м3	325,4	337,34	
в том числе:				
монолитный	"	239,9	251,84	
сборный	"	85,5	85,5	
Лесоматериалы, приведенные к круглому лесу	"	18,95	18,95	
Кирпич	тыс.шт.	-	11,3	
ТЕХНИЧЕСКАЯ ХАРАКТЕРИСТИКА				
Полезная емкость	м3	400	400	
Площадь застройки	м2	152,4	152,4	
Площадь зеркала воды	"	126,6	126,6	
В скобках указана потребность строительных материалов без учета расходов на изготовление сборных строительных изделий.				
ДОПОЛНИТЕЛЬНЫЕ ДАННЫЕ				
Показатели приведены для II класса защиты.				
Вертикальная посадка - низ покрытия на уровне планировочной поверхности земли.				
За расчетный показатель принят - I м3 полезной емкости.				
Сметная документация составлена в нормах и ценах 1984 г.				
СОСТАВ ПРОЕКТА				
АЛЬБОМ I	Пояснительная записка, архитектурно-строительные решения, конструкции железобетонные, электротехническая часть, электроавтоматика, отопление и вентиляция, водопровод и канализация			
АЛЬБОМ II	Строительные изделия			
АЛЬБОМ III	Спецификации оборудования			
АЛЬБОМ IV	Ведомости потребности в материалах			
АЛЬБОМ V	Сметы (сухие грунты)			
АЛЬБОМ VI	Сметы (водонасыщенные грунты)			
ПРИМЕНЕННЫЕ ТИПОВЫЕ ПРОЕКТЫ				
Т.П. 902-09-22.84	"Колодцы канализационные" (распространяет ФГУП ЦПП)			
Объем проектных материалов, приведенных к формату А4	- 286		форматов	
АВТОР ПРОЕКТА	Гидрокомундортранс, 125212, Москва, Кронштадтский бульвар, 7а			
УТВЕРЖДЕНИЕ	Утвержден Управлением НГО СССР, протокол от 11.06.84 № II			
ПОСТАВЩИК	ФГУП ЦПП, 127238, Москва, Дмитровское ш., 46, корп. 2			