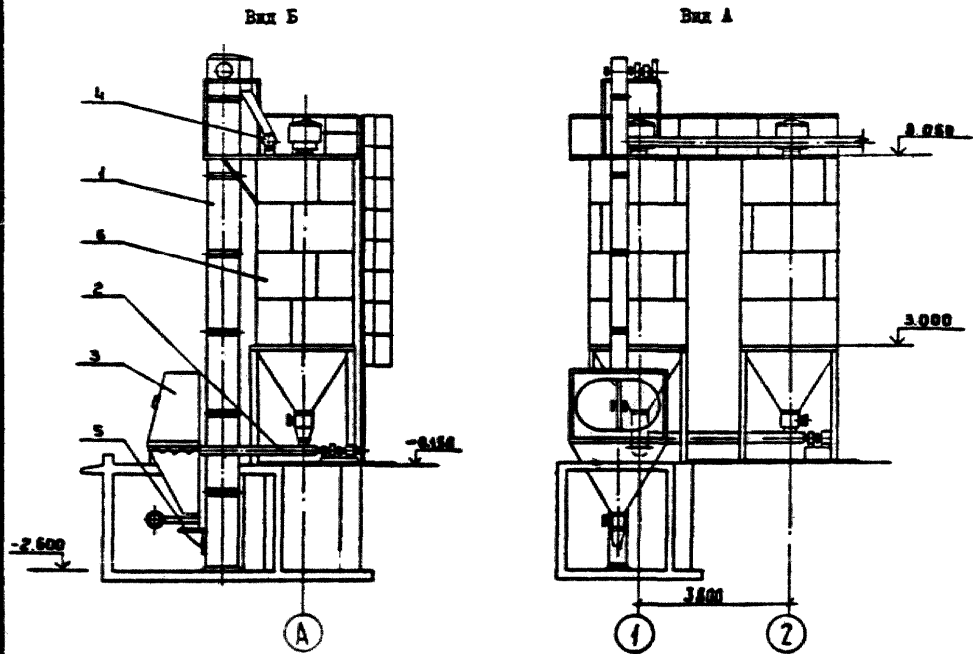


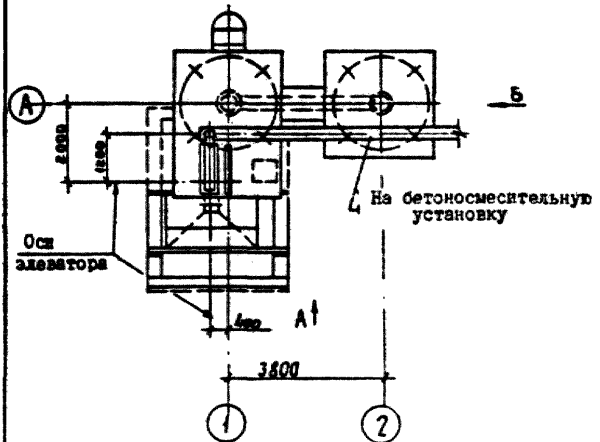
|                         |   |                                   |
|-------------------------|---|-----------------------------------|
| <p><b>СК-2</b></p>      | <p>СТРОИТЕЛЬНЫЙ КАТАЛОГ<br/>Часть 2<br/>ТИПОВЫЕ ПРОЕКТЫ ПРЕДПРИЯТИЯ, ЗДАНИЯ И СООРУЖЕНИЯ</p>            | <p>708-74.92</p>                  |
| <p>ГП<br/>ЦПП</p>       | <p>СКЛАД ЦЕМЕНТА ЕМКОСТЬЮ 25т x 2<br/>ПРОИЗВОДИТЕЛЬНОЙ БАЗЫ РЕМОНТНО -<br/>СТРОИТЕЛЬНОГО УПРАВЛЕНИЯ</p> |                                   |
| <p>ОКТАБРЬ<br/>1993</p> | <p>ТИПОВОЙ ПРОЕКТ</p>   | <p>№ 2 страниц<br/>Страница 1</p> |



ЭКСПЛИКАЦИЯ СБОРУДОВАНИЯ

| Поз. | Наименование и марка                         | Кол-во |
|------|--|--------|
| 1    | Элеватор ШГ-200М                             | 2      |
| 2    | Винтовой конвейер 201Б<br>Ø 200 мм L = 3,8м  | 2      |
| 3    | Приемный бункер V = 4,5т                     | 2      |
| 4    | Винтовой конвейер 201Б<br>Ø 200 мм L = 14,0м | 1      |
| 5    | Затвор шиберный решетчатый                   | 4      |
| 6    | Складная банка металличе-<br>ская V = 25т    | 2      |

План на отк. 8.060



СКЛАД ЦЕМЕНТА ЕМКОСТЬЮ 25x2  
ПРОИЗВОДСТВЕННОЙ БАЗЫ РЕМОНТНО-СТРОИТЕЛЬНОГО  
УПРАВЛЕНИЯ

ТИПОВОЙ ПРОЕКТ  
708-74.92

Страница 2

**СТРОИТЕЛЬНЫЕ КОНСТРУКЦИИ И ИЗДЕЛИЯ**

Фундаменты - монолитные, железобетонные из бетона класса В15

Силос - металлический из листовой стали по ГОСТ 19903-74

Прямой бункер - металлический из листовой стали по ГОСТ 19903-74

НОРМАТИВНОЕ ЗНАЧЕНИЕ 0,23 МПа

УСТРОВОГО ДАВЛЕНИЯ 23 кгс/м<sup>2</sup>

СРЕДНЯЯ ОГНЕСТОЙКОСТИ - третья

РАСЧЕТНАЯ ТЕМПЕРАТУРА НАРУЖНОГО ВОЗДУХА минус 20°C (основное время), минус 40°C

**ТЕХНОЛОГИЧЕСКИЙ ПРОЦЕСС**

Склад цемента предназначен для приема, хранения и выдачи цемента потребителям. Склад цемента представляет собой 2 металлических силоса с комплектом технологического оборудования.

Цемент с автопогрузчиков с гравитационной выгрузкой поступает в прямой бункер. Из прямого бункера цемент посредством элеватора и верхнего винтового конвейера подается в силос. Загрузка силовых цемента из автопогрузчиков, оборудованных компрессорной установкой, производится сжатым воздухом через вертикальную трубу.

**ПРОИЗВОДСТВЕННАЯ ПРОГРАММА**

Хранение цемента 50 т

ПОТРЕБНОСТЬ В СЫРЬЕ И РЕЗУЛЬТАТ

Потребная электрическая мощность 13,4 кВт

Головной расход цемента 1129 т

| Наименование                            | Все-го     | Удел. показат. |
|---|------------|----------------|
| <b>СТОИМОСТЬ</b>                        |            |                |
| Общая сметная стоимость                 | тыс. 15,05 |                |
| в том числе:                            | руб 22,87  |                |
| строительно-монтажных работ             | 9,71       |                |
| оборудования                            | 15,25      |                |
| Стоимость строительно-монтажных работ   | 5,33       |                |
| 1м <sup>2</sup> площади застройки руб   | 7,62       |                |
| Стоимость общая на расчетный показатель | 224,60     | 457,4          |
| <b>ТРУДОЕМКОСТЬ</b>                     |            |                |
| Построенные трудовые чел затрат         | 356,1      |                |
| То же, на расчетный показатель          | 7,1        |                |
| <b>РАСХОДЫ</b>                          |            |                |
| Расход строительных материалов          |            |                |
| Цемент, приведенный к М 400             | т 11,33    |                |
| То же, на расчетный показатель          | 0,226      |                |

**ДОПОЛНИТЕЛЬНЫЕ ДАННЫЕ**

Проект разработан взамен т.п. 409-19-1.85. Сметная документация составлена в нормах и ценах 1984 г. и пересчитана по индексам в цены 1991 г. За расчетный показатель принята 1т цемента (расчетных единиц - 50).

**СОСТАВ ПРОЕКТНОЙ ДОКУМЕНТАЦИИ**

Альбом I-ТХ - Технологические чертежи. КК - конструкции железобетонные, КМ - конструкции металлические, КИ - изделия заводского изготовления, ТИИ - нестандартизованное оборудование, ЭМ - электрооборудование, АТХ - автоматизация технологического процесса

Альбом II-СО - Спецификация оборудования  
Альбом III-ВМ - Ведомости потребности в материалах  
Альбом IV-С - Сметы

Объем проектных материалов, приведенных к формату А4, - 279 форматок

АВТОР ПРОЕКТА - институт "Гипрокоммунстрой", 107066, Москва, Н. Красносельская, 28

УТВЕРЖДЕНИЕ - Утвержден и введен в действие Гипрокоммунстроем, приказ от 9 августа 1993г. № 52. Срок действия-1996г.

ПОСТАВЩИК - Государственное предприятие - Центр проектной продукции массового применения, 101967, Москва, Фурмановский пер., д.12/5

**ОТДЕЛКА НАРУЖНАЯ**

Окраска масляной краской

**ИНЖЕНЕРНОЕ ОБОРУДОВАНИЕ**

Электроснабжение - от распределительного шкафа бетоносмесительного отделения  
Напряжение 380/220В

Электроосвещение - лампами накаливания  
НОРМАТИВНОЕ ЗНАЧЕНИЕ ВЕСА 1,00 МПа

СНЕГОВОГО ПОКРОВА 100 кгс/м<sup>2</sup>

КЛИМАТИЧЕСКИЕ РАЙОНЫ И ПОДРАЙОН РОССИИ- II, III, IV  
ИНЖЕНЕРНО-ГЕОЛОГИЧЕСКИЕ УСЛОВИЯ-обычные

**РЕЖИМ РАБОТЫ И ШТАТЫ**

Количество смен - I  
Общее количество работающих - склад обслуживает I рабочий

| Наименование                                | Вс-го               | Удел. показат. |
|---|---------------------|----------------|
| Сталь                                       | т 6,26              |                |
| Сталь, приведенная к классу А1              | 6,34                |                |
| То же, на 1м <sup>2</sup> площади застройки | 0,100               |                |
| То же, на расчетный показатель              | 0,127               |                |
| Бетон                                       | м <sup>3</sup> 33,7 |                |
| в том числе:                                |                     |                |
| монолитный                                  | 33,7                |                |
| То же, на 1м <sup>2</sup> площади застройки | 0,576               |                |
| Лесоматериалы                               | 0,7                 |                |
| Лесоматериалы, приведенные к круглому лесу  | 1,05                |                |
| <b>ЭКСПЛУАТАЦИОННЫЕ ПОКАЗАТЕЛИ</b>          |                     |                |
| Потребная электрическая мощность            | кВт 13,4            |                |
| Площадь застройки                           | м <sup>2</sup> 63,0 |                |

Инв. № Ц00049  
Катал.л. № Ц000123