



РЕЗЕРВУАР ДЛЯ ВОДЫ ЕМКОСТЬЮ 100 м³
ТРАНШЕЙНЫЙ ГРУНТОВЫЙ
С ДЕРЕВЯННЫМ ПОКРЫТИЕМ

ПАСПОРТ
ТИПОВОЙ ПРОЕКТ
№ 0901-4-43

УДК

ЧАСТЬ

2

Область применения: климатический район-1, с обычными геологическими условиями, с расчетной зимней температурой наружного воздуха - 20°C + - 40°C.

Нормативная снеговая нагрузка - 150 кг/м²

Класс сооружения - IV

Степень огнестойкости - У

Разработан институтом Союзводоканалпроект 117331 Москва В-331 проект Вернадского дом 29. Утвержден В/О Союзводоканалпроект Приказ №200 от 10-й-1973г. Вводится в действие по особому распоряжению Госстроя СССР.

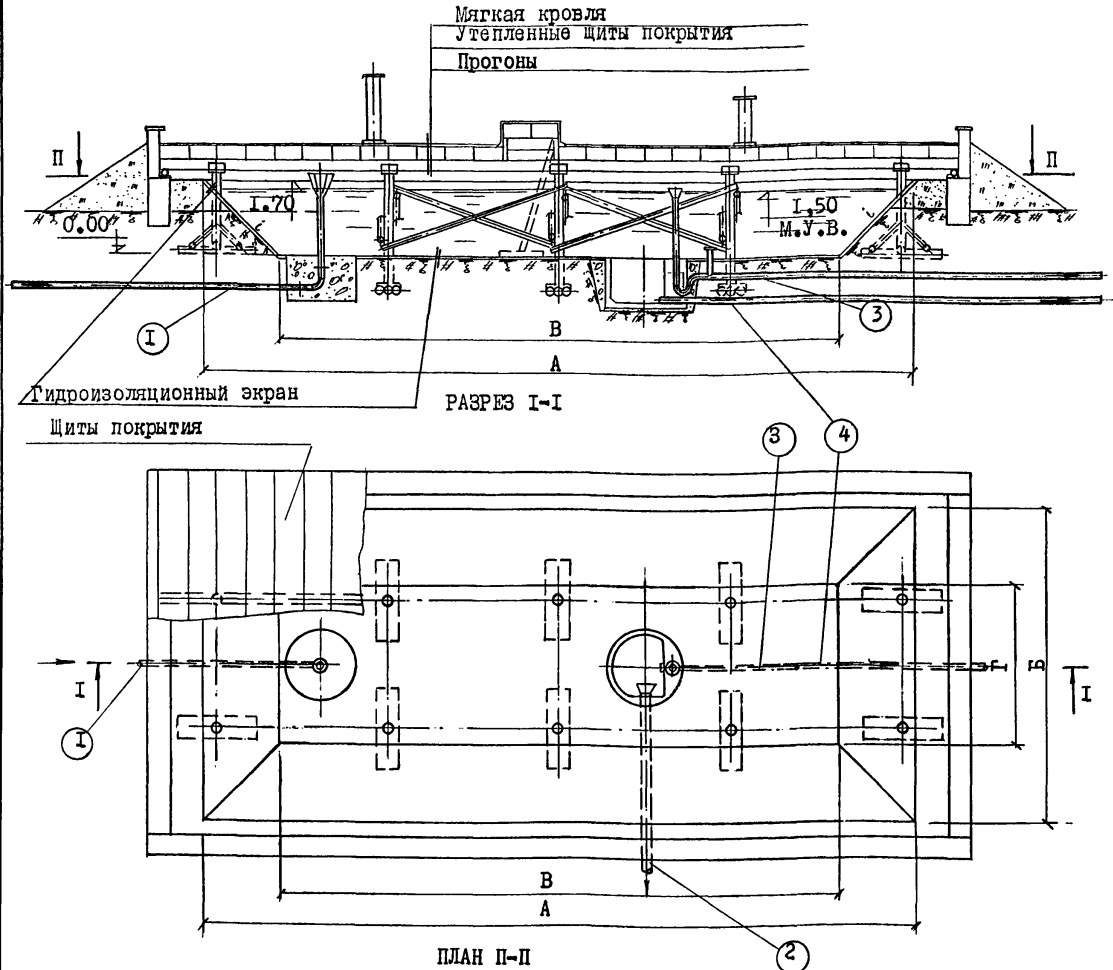


ТАБЛИЦА ГАБАРИТОВ РЕЗЕРВУАРОВ

Крутизна отколов <i>i</i>	Габариты - мм				№ поз.	Трубопроводы	Ди- мм
	A	B	B	Г			
1:1	16000	7000	12600	3600	1.	Подводящий	100
1:1,5	14700	8700	9600	3600	2.	Отводящий	200
					3.	Переливной	100
					4.	Спускной	100

ЭКСПЛИКАЦИЯ ОБОРУДОВАНИЯ

ОПИСАНИЕ СООРУЖЕНИЯ

Резервуар траншейного типа предназначен для использования его в особый период в системах хозяйственно-питьевого, производственного и противопожарного водоснабжения. Температура хранимой воды не выше +30°C. В зимних условиях минимальная температура поступающей воды при трехкратном суточном обмене должна быть не ниже +3°C.

В конструктивном отношении резервуар представляет собою закрытую траншею прямоугольной в плане формы, утепленную деревянным сборно-щитовым покрытием с грунтовыми днищем и откосами.

Днище и откосы герметизированы гидроизоляционным экраном, конструкция - зависит от грунта основания, назначения резервуара и выбирается при привязке проекта.

Резервуар не рассчитан для применения: в сейсмических районах, где расчетная сейсмичность резервуара превышает 7 баллов, районах вечной мерзлоты, на площадках, подверженных оползням, карстообразованиям, подрабатываемых горными выработками и на площадках с неустраненными просадочными свойствами грунтов.

При наличии грунтовых вод, уровень стояния последних должен быть не ближе 0,5 м к подошве лежней фундаментов стоек, несущих покрытий резервуара.

Проектом предусмотрен вариант конструкции резервуара со свайным основанием, показатели которого даны в скобках.

ОСНОВНЫЕ ПОКАЗАТЕЛИ

		При крутизне откосов котлованов	
		I:1	I:1,5
Полезная емкость	м ³	108	105
РАСХОД МАТЕРИАЛОВ			
Лесоматериалов	м ³	17,0 (19,0)	22,0 (26,0)
Стали	т	1,2 (1,1)	1,4 (1,28)
Бетона и железобетона	м ³	3,7	3,7
Бутобетона М 100	"	28,6 (-)	29,2 (-)
Кирпичной кладки	"	4,7 (-)	3,2 (-)
Гидроизоляционные экраны	м ²	168	196
На 1 м ³ полезной емкости:			
Лесоматериалов	м ³	0,157 (0,174)	0,206 (0,247)
Стали	кг	10,8 (10,2)	13,3 (12,2)
Бетона и железобетона	м ³	0,034	0,035
СМЕТНАЯ СТОИМОСТЬ			
Общая	тыс. руб.	4,44 (4,17)	5,28 (4,35)
Строительно-монтажные работы	"	4,44 (4,17)	5,28 (4,35)
1 м ³ полезной емкости	руб.	41,1 (38,6)	49,8 (41,4)
ТРУДОЕМКОСТЬ			
Возведение резервуара	ч.дн.	240 (186)	268 (190)
Возведение 1 м ³ полезной емкости	"	2,2 (1,7)	2,6 (1,8)

ДОПОЛНИТЕЛЬНЫЕ ДАННЫЕ

Сметная стоимость определена в нормах и ценах, установленных с 1/1-1969 г.

Сметы составлены для районов с расчетной зимней температурой $t = -20^{\circ}\text{C}$, с гидроизоляционным экраном тип - Ш и эффективным утеплителем из минераловатных плит, а так же даны калькуляции сметной стоимости, всех приведенных в проекте гидроизоляционных экранов и эффективных утеплителей.

В расход стали включен вес технологических труб.

СОСТАВ ПРОЕКТА

- Альбом I - Строительная часть, оборудование (траншея с крутизной откоса I:1)
- Альбом II - " " " " " " (" " " " I:1,5)
- Альбом III - Детали и изделия.
- Альбом IV - С м е т ы

Объем проектных материалов 428 форматок

Проект распространяет: Центральный институт типового проектирования

107066 Москва Б-66, Спартаковская 2 а, корпус В

Инв. № 12611
Паспорт

(Ланцигер)

Главный инженер проекта
Института
(Самозин)

ТИПОВОЙ ПРОЕКТ № 0901-4-43

СООБЩЕНИЕ АН ЛПРОЕКТА