

ЦНИИЭП торгово-бытовых зданий  
и туристских комплексов  
Госкомархитектуры

# Рекомендации

по статическому расчету  
многоэтажных  
общественных зданий  
со связевым каркасом  
серии 1.020-1/83  
с использованием  
УВК-АРМ-С



Москва 1989

**Центральный научно-исследовательский  
и проектный институт типового и экспериментального  
проектирования зданий торговли, общественного  
питания, бытового обслуживания  
и туристских комплексов (ЦНИИЭП торгово-бытовых  
зданий и туристских комплексов) Госкомархитектуры**

# **Рекомендации**

**по статическому расчету  
многоэтажных  
общественных зданий  
со связевым каркасом  
серии 1.020-1/83  
с использованием  
УВК-АРМ-С**

**Москва Стройиздат 1989**

Рекомендованы к изданию решением инженерной секции Научно-технического совета ЦНИИИЭП торгово-бытовых зданий и туристских комплексов Госкомархитектуры.

**Рекомендации по статическому расчету многоэтажных общественных зданий со связевым каркасом серии 1.020-1/83 с использованием УВК-АРМ-С /ЦНИИИЭП торгово-бытовых зданий и туристских комплексов. — М.: Стройиздат, 1989. — 48 с.**

Приведены описания алгоритмов и программ расчета пространственных несущих систем полносборных общественных зданий с переменными по высоте жесткостями элементов и связей с учетом влияния продольного изгиба при действии распределенных и сосредоточенных вертикальных и горизонтальных нагрузок, а также методические указания по применению программ при выполнении расчетов. Даны примеры расчета.

Для инженерно-технических работников проектных и научно-исследовательских организаций.

Разработаны ЦНИИИЭП торгово-бытовых зданий и туристских комплексов Госкомархитектуры (д-р техн. наук Л.Л. Паньшин — руководитель темы, инж. В.Э. Савранский) и МИСИ им. В.В. Куйбышева (кандидаты техн. наук А.А. Петраков, В.Л. Портаев).

## 1. ОБЩИЕ ПОЛОЖЕНИЯ

1.1. Настоящие Рекомендации содержат характеристики программ для ЭВМ и необходимые разъяснения с примерами, позволяющие использовать разработанное математическое обеспечение при решении конкретных технических задач, возникающих в практике проектирования.

1.2. Программы выполнены с учетом особенностей автоматизированного рабочего места проектировщика на базе ЭВМ СМ-1420. Рекомендации могут использоваться при выполнении трудоемких инженерных расчетов и при разработке различных элементов системы автоматизированного проектирования (САПР), в том числе на основе иной вычислительной техники.

1.3. Алгоритмы обладают необходимой для целей массового проектирования универсальностью и обеспечивают расчет пространственных несущих систем с переменными по высоте жесткостями столбов и связей с учетом влияния продольного изгиба при действии распределенных и сосредоточенных вертикальных и горизонтальных нагрузок.

## 2. ПРОГРАММА КАСКАД РАСЧЕТА КАРКАСНО-ПАНЕЛЬНЫХ ЗДАНИЙ, ВКЛЮЧАЮЩИХ ЭЛЕМЕНТЫ СТУПЕНЧАТО-ПЕРЕМЕННОЙ ЖЕСТКОСТИ

### РАСЧЕТНАЯ МОДЕЛЬ И ЕЕ ЭЛЕМЕНТЫ

2.1. Программа предназначена для пространственного расчета зданий на основе связевого каркаса серии 1.020-1/83, который отличается от других рядом конструктивных особенностей. Однако с точки зрения расчета здания как пространственной несущей системы этими особенностями можно пренебречь, так как все разновидности связевых каркасов можно рассчитывать на основе общего методического подхода. Программа основана на использовании дискретно-континуальной модели здания. Расчетная схема здания принимается в виде пространственной системы составных стержней. Составной стержень представлен вертикальными элементами (дискретными столбами) переменной жесткости, которые соединены непрерывно распределенными (континуальными) по высоте здания связями сдвига. Податливость связей может меняться по высоте. Столбы могут иметь различную высоту. Совместная работа столбов в пространственной несущей системе здания обеспечивается дисками перекрытий.

В качестве столбов расчетной модели принимаются колонны, входящие в состав сборных диафрагм жесткости, вертикальные ряды стеновых панелей и простенки панелей с проемами; в качестве связей сдвига – закладные детали, объединяющие панели между собой и с колоннами, и надпроемные перемычки.

Задача решается в системе прямоугольных координат (рис. 1). Начало прямоугольной системы координат располагается в произвольной точке плана и совмещается по высоте с вершиной здания.

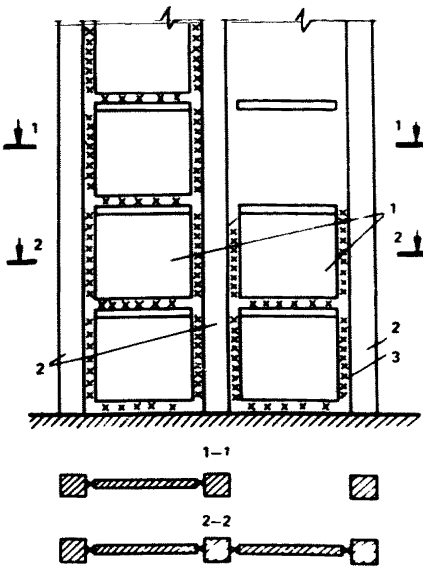


Рис. 1. Пример расчетной схемы здания со ступенчато-переменными жесткостями  
 1 — диафрагмы; 2 — диафрагменные колонны каркаса; 3 — закладные детали

Основными характеристиками столбов служат величины их осевых  $A$  и изгибных  $B$  жесткостей, которые могут ступенчато меняться по высоте здания. При этом для конструктивных элементов с горизонтальными растворными швами следует учитывать их дополнительную деформативность вследствие податливости швов, вычисляя их жесткости в соответствии с Рекомендациями по расчету каркасно-панельных общественных зданий с применением ЭВМ (М.: Стройиздат, 1986).

## НАГРУЗКИ

2.2. Действительные ветровые горизонтальные нагрузки аппроксимируются трапециевидной эпюрой. Поскольку здания по высоте могут иметь ступенчатый вид, то фактическая длина грузового фронта для различных ступеней будет неодинаковой. И, следовательно, эпюра горизонтальных нагрузок также будет ступенчато изменяться по высоте здания (рис. 2).

Закон изменения горизонтальной распределенной нагрузки  $q_x$  имеет вид:

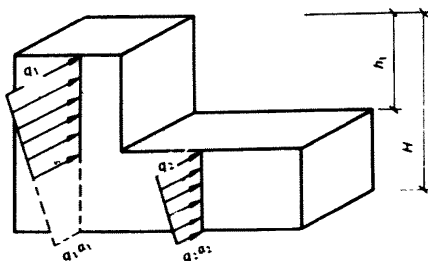
на первом участке при  $0 \leq x \leq h_1$

$$q(x) = q_1 (1 - (1 - a_1) x/H); \quad (1)$$

на втором участке при  $h_1 \leq x \leq H$

$$q(x) = q_2 [1 - (1 - a_2) (x - h_1) / (H - h_1)]. \quad (2)$$

Рис. 2. Схема нагрузок для здания с разновысокими объемами



где  $\alpha_1, \alpha_2$  — коэффициенты ветровой нагрузки соответственно на первом и втором участках;  $H$  — высота здания;  $h_1$  — координата границы между первым и вторым участками;  $q_1, q_2$  — ординаты нагрузки в уровнях верхних границ участков.

Число участков с различной жесткостью может быть любым. Горизонтальная нагрузка на последующих участках вычисляется по аналогии с формулой (2). Для равномерно распределенной нагрузки коэффициент  $\alpha_j = 1$ .

Поперечная сила  $Q_x^0$  от действия трапециевидной нагрузки имеет вид: на первом участке

$$Q^0(x) = q_1 x (1 - (1 - \alpha_1) x / 2H); \quad (3)$$

на втором участке

$$Q^0(x) = q_1 h_1 [1 - (1 - \alpha_1) h_1 / 2H] + q_2 (x - h_1) (1 - (1 - \alpha_2) (x - h_1)) / (H - h_1). \quad (4)$$

На последующих участках формулы для вычисления поперечной силы аналогичны формуле (4).

Вертикальные равномерно распределенные нагрузки  $\eta_j$  приложены к отдельным столбам с эксцентриситетами  $e_{yj}$  и  $e_{zj}$  относительно осей  $Y$  и  $Z$  соответственно (рис. 3). Величина интенсивности нагрузки и эксцентриситеты ее приложения могут меняться на границе участков с различной жесткостью.

Учитывается действие также и сосредоточенных вертикальных нагрузок  $P_j^{*1}$ , приложенных в верхнем сечении столбов с эксцентриситетами  $e_{yj}^{*1}, e_{zj}^{*1}$ . На границе участков будет действовать сила  $P_j^{*2}$  с эксцентриситетами  $e_{yj}^{*2}, e_{zj}^{*2}$  (см. рис. 3). На последующих участках сила  $P_j^*$  задается по аналогии.

Сосредоточенные моменты  $M_{yj}^*$  и  $M_{zj}^*$  приложены к отдельным столбам в вершине здания, а также на границе участков с различной жесткостью (рис. 4). Сосредоточенные горизонтальные (поперечные) силы  $Q_y^*$  и  $Q_z^*$  могут быть приложены в любой точке здания (см. рис. 4), причем эта точка будет характеризоваться тремя координатами:  $x^*, y^*, z^*$ .

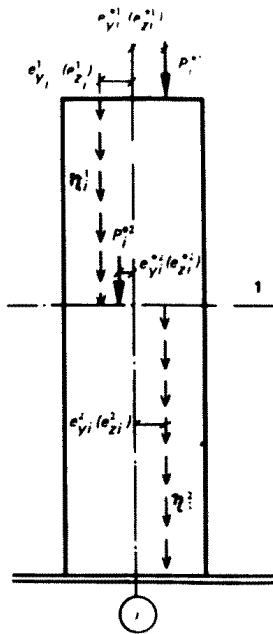


Рис. 3. Расчетные вертикальные нагрузки  
*i* — номер столба; 1 — граница между первым и вторым участком

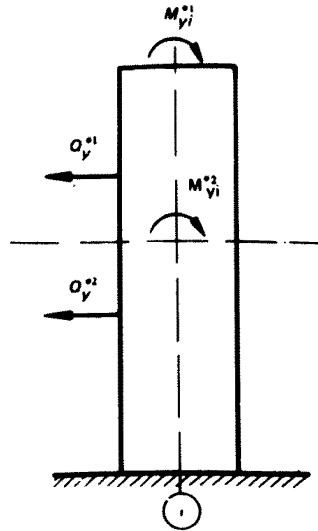


Рис. 4. Расчетные горизонтальные и моментные нагрузки

### АЛГОРИТМ СТАТИЧЕСКОГО РАСЧЕТА

2.3. Задача решается смешанным методом. Неизвестными являются сдвигающие силы в связях  $T_i$ , поступательные перемещения вертикальной оси, проходящей через начало координат  $V_{Oy}$  и  $V_{Oz}$  в направлении осей  $Y$  и  $Z$  соответственно и угол поворота здания  $\theta$ . Все неизвестные являются функциями вертикальной координаты  $x$ .

Правило знаков для сдвигающих сил  $T_i$  определяется структурной матрицей размером  $mn$ , где  $m$  — число столбов в расчетной схеме;  $n$  — число связей сдвига. Элементам  $\epsilon_{ji}$  структурной матрицы ( $j$  — номер столба,  $i$  — номер связи сдвига) задаются значения  $\epsilon_{ji} = +1$ , если связь сдвига  $i$  примыкает к столбу  $j$  и вызывает в нем растяжение;  $\epsilon_{ji} = -1$ , если связь  $i$  примыкает к столбу  $j$  и вызывает в нем сжатие;  $\epsilon_{ji} = 0$ , если  $i$  не примыкает к столбу  $j$ .

2.4. Изгибающие моменты в отдельных столбах  $M_{y_i}$  и  $M_{z_i}$  определяются по формулам:

$$M_{y_i} = -(V_{Oy}'' + \theta'' z_i) B_{y_i};$$

$$M_{zi} = -(V''_{oz} - \theta'' y_i) B_{zi}, \quad (5)$$

где  $y_i, z_i$  — координаты столбов;  $B_{y_i}, B_{z_i}$  — изгибные жесткости столбов.

Изгибающий момент будет положительным, если растянутые волокна расположены со стороны положительного направления оси.

2.5. При абсолютно жестких перекрытиях перемещения отдельного столба  $V_{y_i}$  и  $V_{z_i}$  вычисляются по формулам

$$V_{y_i} = V_{oy} + \theta z_i; \quad (6)$$

$$V_{z_i} = V_{oz} - \theta y_i.$$

Аналогичные зависимости справедливы и для производных перемещений.

2.6. Продольные силы в столбах  $N_j$  равны

$$N_j = P_j - \sum_{j=1}^n \epsilon_{ij} T_j, \quad (7)$$

где  $P_j$  — полная вертикальная нагрузка на столб.

При действии равномерно распределенной вертикальной нагрузки (см. рис. 3)  $P_j$  равна: на первом участке

$$P_j = P_j^{*1} + x \eta_j^1; \quad (8)$$

на втором участке

$$P_j = P_j^{*1} + P_j^{*2} + h_1 \eta_j^1 + (x - h_1) \eta_j^2. \quad (9)$$

На последующих участках  $P_j$  определяется по аналогичной формуле. Положительными считаются сжимающие продольные силы в столбах.

2.7. Поперечные силы  $Q_{y_i}$  и  $Q_{z_i}$  в каждом столбе определяются по формулам:

$$\left. \begin{aligned} Q_{y_i} &= -(V'''_{oy} + \theta''' z_i) B_{y_i} - \sum_{j=1}^n \epsilon_{ij} T_j' y_{ij} + \eta_j^k e_{y_i}^k \\ Q_{z_i} &= -(V'''_{oz} - \theta''' y_i) B_{z_i} - \sum_{j=1}^n \epsilon_{ij} T_j' z_{ij} + \eta_j^k e_{z_i}^k \end{aligned} \right\} \quad (10)$$

где  $k$  — номер участка;  $y_{ij}, z_{ij}$  — расстояния между осями  $i$ -го столба и  $j$ -й связи, которые соответственно равны:

$$y_{ij} = \hat{Y}_j - Y_j; \quad (11)$$



$$z_{ij} = \hat{z}_j - z_i,$$

где  $\hat{y}_j, \hat{z}_j$  — координаты  $j$ -й связи.

Поперечные силы будут положительными, если направление их действия на верхнюю часть здания совпадает с положительным направлением координатной оси.

2.8. Дифференциальные уравнения совместности деформаций вытекают из условия равенства перемещений вертикальных столбов в местах крепления связей деформациям, возникающим в самих связях. Эти уравнения учитывают осевые и изгибные деформации столбов и имеют вид

$$\lambda_j T_j'' = u_t \sum_{k=1}^n \epsilon_{tk} T_k - u_c \sum_{k=1}^n \epsilon_{ck} T_k - V''_{oy} t_{yi} - V''_{oz} t_{zi} - \theta'' \omega_j - U_t P_t + U_c P_c \quad (12)$$

где  $\lambda_j$  — податливость связей сдвига;  $c$  и  $t$  — соответственно номера сжатого и растянутого сдвигающей силой  $T_j$  столба;  $U_t = 1/A_t$ ,  $U_c = 1/A_c$ ;  $t_{yi}, t_{zi}$  — относительные координаты связей;  $\omega_j$  — секториальная координата связи.

Координаты связи вычисляются по формулам:

$$\begin{aligned} t_{yi} &= y_c - y_t; \quad t_{zi} = z_c - z_t; \\ \omega_j &= z_t \hat{y}_j - y_t \hat{z}_j - z_c \hat{y}_j + y_c \hat{z}_j. \end{aligned} \quad (13)$$

Число уравнений (12) равно числу связей сдвига в расчетной схеме здания.

2.9. Условия равновесия внутренних усилий в столбах в сечении  $x$  и нагрузок, действующих на верхнюю часть здания, отсеченную плоскостью  $x = \text{const}$ , приводят к трем дополнительным уравнениям:

$$\left. \begin{aligned} V''''_{oy} D_y^k + \theta'''' D_{yz}^k + \sum_{i=1}^n T_i' t_{yi} &= F_{y'} \\ V''''_{oz} D_z^k - \theta'''' D_{zy}^k + \sum_{i=1}^n T_i' t_{zi} &= F_{z'} \\ \theta'''' D_{\omega}^k - \theta' D_{\omega}^{ok} + V''''_{oy} D_{yz}^k + \sum_{i=1}^n T_i' \omega_j &= F_{\omega'} \end{aligned} \right\} \quad (14)$$

где  $n$  — общее число связей сдвига расчетной схемы;  $D_y^k, D_z^k$  — суммарные изгибные жесткости столбов расчетной схемы на  $k$ -м участке;  $D_{\omega}^k, D_{\omega}^{ok}$  — суммарные жесткости изгибного и чистого кручения столбов на  $k$ -м участке;  $D_{yz}^k, D_{zy}^k$  — суммарные вспомогательные жесткостные характеристики столбов на  $k$ -м участке.

2.10. Суммарные жесткостные характеристики расчетной схемы здания выражаются следующими зависимостями:

$$\begin{aligned}
 D_Y^k &= \sum_{i=1}^m B_{yi}^k; & D_Z^k &= \sum_{i=1}^m B_{zi}^k; \\
 D_{\omega}^{ok} &= \sum_{i=1}^m B_{\omega i}^{ok}; & D_{\omega}^k &= \sum_{i=1}^m (B_{yi}^k z_i^2 + B_{zi}^k y_i^2); \\
 D_{yz} &= \sum_{i=1}^m B_{yi} z_i; & D_{zy} &= \sum_{i=1}^m B_{zi} y_i.
 \end{aligned} \tag{15}$$

2.11. Свободные члены уравнений (14) являются функциями нагрузок на здание и определяются по формулам:

$$\left. \begin{aligned}
 F_Y &= \sum_{x \geq x_i^*} Q_{yi}^* + Q_Y^0 + \sum_{i=1}^m \eta_i^k e_{yi}^k; \\
 F_Z &= \sum_{x \geq x_i^*} Q_{zi}^* + Q_Z^0 + \sum_{i=1}^m \eta_i^k e_{zi}^k; \\
 F_{\omega} &= \sum_{x \geq x_i^*} Q_{yi}^* z_i^* - \sum_{x \geq x_i^*} Q_{zi}^* y_i^* + Q_{yz}^0 - Q_{zy}^0 + \\
 &+ \sum_{i=1}^m \eta_i^k (e_{yi}^k z_i^* - e_{zi}^k y_i^*),
 \end{aligned} \right\} \tag{16}$$

где  $Q_{yi}^*$ ,  $Q_{zi}^*$  — сосредоточенные поперечные силы;  $x_i^*$ ,  $y_i^*$ ,  $z_i^*$  — координаты их приложения;  $Q_Y^0$ ,  $Q_Z^0$  — равнодействующие ветровой нагрузки в сечении  $x$  (в зависимости от расположения сечения на первом или втором участках  $Q_Y^0$  и  $Q_Z^0$  определяются соответственно по формулам (3) или (4);  $\eta_i^k$  — вертикальная распределенная нагрузка, приложенная к  $i$ -му столбу на  $k$ -м участке;  $e_{yi}^k$ ,  $e_{zi}^k$  — эксцентриситеты этой нагрузки относительно осей  $Y$  и  $Z$  на  $k$ -м участке.

Номер сечения зависит от положения точки, для которой определяют свободные члены.

$Q_{yz}^0$  и  $Q_{zy}^0$  на первом участке определяются по формулам

$$Q_{yz}^0 = Q_Y^0 z_1^0; \quad Q_{zy}^0 = Q_Z^0 y_1^0, \tag{17}$$

где  $z_1^0$ ,  $y_1^0$  — координаты приложения равнодействующей ветровой нагрузки на первом участке;

на втором участке

$$\left. \begin{aligned} Q_{yz}^0 &= q_1^y h_1 (1 - (1 - \alpha_1^y) h_1 / 2H) z_1^0 + q_2^y (x - h_1) [1 - (1 - \alpha_2^y) x \\ &\times (x - h_1) / 2(H - h_1)] z_2^0, \\ Q_{zy}^0 &= q_1^z h_1 (1 - (1 - \alpha_1^z) h_1 / 2Hy_1^0) + q_2^z (x - h_1) [1 - (1 - \alpha_2^z) x \\ &\times (x - h_1) / 2(H - h_1)] y_2^0. \end{aligned} \right\} (18)$$

На последующих участках  $Q_{yz}^0$  и  $Q_{zy}^0$  определяются по аналогичным формулам.

2.12. В вершине здания, т.е. в уровне  $x = 0$ , граничные условия имеют вид:

$$V_{oy} = 0, V_{oz} = 0, \theta = 0; \quad (19)$$

$$\left. \begin{aligned} V''_{oy} D_y^1 + \theta'' D_{yz}^1 &= M_y^{*1} + \sum_{i=1}^m P_i^{*1} e_{yi}^{*1}; \\ V''_{oz} D_z^1 - \theta'' D_{zy}^1 &= M_z^{*1} + \sum_{i=1}^m P_i^{*1} e_{zi}^{*1}; \\ \theta'' D_\omega^1 + V''_{oy} D_{yz}^1 - V''_{oz} D_{zy}^1 &= M_\omega^{*1} + \\ + \sum_{i=1}^m P_i^{*1} (e_{yi}^{*1} z_i - e_{zi}^{*1} y_i); \end{aligned} \right\} (20)$$

$$T_j = 0 \quad (j = 1, 2, \dots, n). \quad (21)$$

Суммарные моменты и бимомент  $M_y^*$ ,  $M_z^*$  и  $M_\omega^*$  от горизонтальных и вертикальных нагрузок, действующих на здание в уровне  $x = 0$ , вычисляются по формулам:

$$\begin{aligned} M_y^{*1} &= \sum_{i=1}^m M_{yi}^{*1}; \quad M_z^{*1} = \sum_{i=1}^m M_{zi}^{*1}; \\ M_\omega^{*1} &= \sum_{i=1}^m (M_{yi}^{*1} z_i^{*1} - M_{zi}^{*1} y_i^{*1}), \end{aligned} \quad (22)$$

где  $z_j^{*1}$ ,  $y_j^{*1}$  — координаты приложения моментов  $M_{yi}^{*1}$ ,  $M_{zi}^{*1}$  — соответственно.

При переносе начала координат в центр жесткостей первого участка суммарные вспомогательные жесткостные характеристики  $D_{yz}^1$  и  $D_{zy}^1$  обращаются в нуль, что приводит к разделению переменных в граничных условиях (20).

Координаты центра жесткостей  $a_y$  и  $a_z$  в произвольной системе координат (рис. 5) равны

$$a_y = D_{zy}^1 / D_y^1; \quad a_z = D_{yz}^1 / D_y^1. \quad (23)$$

Граничные условия (20) после переноса начала координат в центр жесткостей примут вид:

$$\left. \begin{aligned} V''_{oy} D_y^1 &= M_y^{*1} + \sum_{i=1}^m P_i^{*1} b_{yi}^{*1}; \\ V''_{oz} D_z^1 &= M_z^{*1} + \sum_{i=1}^m P_i^{*1} e_{zi}^{*1}; \\ \theta'' D_\omega^1 &= M_\omega^{*1} + \sum_{i=1}^m P_i^{*1} (e_{yi}^{*1} z_i - e_{zi}^{*1} y_i). \end{aligned} \right\} \quad (24)$$

2.13. При абсолютно жестких опорных закреплениях граничные условия в уровне  $x = H$  имеют вид:

$$V'_{oy} = 0; \quad V'_{oz} = 0; \quad \theta' = 0; \quad T' = 0. \quad (25)$$

2.14. Для получения решения на границе участков с различной изгибной жесткостью необходимо учесть условия сопряжения, которые имеют вид:

$$\left. \begin{aligned} (\kappa_{oy}^1 + \kappa_{\omega}^1 z_i) B_{yi}^1 &= (\kappa_{oy}^2 + \kappa_{\omega}^2 z_i) B_{yi}^2 - M_{yi}^{*2} - P_i^{*2} e_{yi}^{*2}; \\ (\kappa_{oz}^1 - \kappa_{\omega}^1 y_i) B_{zi}^1 &= (\kappa_{oz}^2 - \kappa_{\omega}^2 y_i) B_{zi}^2 - M_{zi}^{*2} - P_i^{*2} e_{zi}^{*2}, \end{aligned} \right\} \quad (26)$$

$(j = 1, 2, \dots, m),$

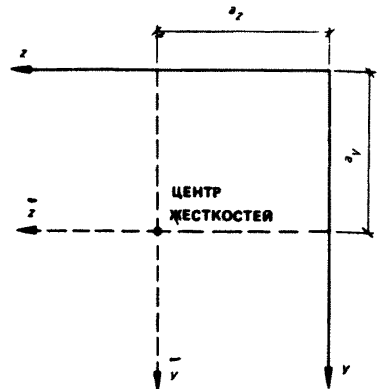


Рис. 5. Координаты центра жесткостей здания

где  $d\epsilon_{oy}^1 = V''_{oy}$ ,  $d\epsilon_{oz}^1 = V''_{oz}$ ,  $d\epsilon_{\omega}^1 = \theta''$ ;  $d\epsilon_{oy}^1, d\epsilon_{oz}^1, d\epsilon_{\omega}^1$  — кривизны на первом участке;  
 $d\epsilon_{oy}^2, d\epsilon_{oz}^2, d\epsilon_{\omega}^2$  — кривизны на втором участке.

Условия (26) вытекают из статического равновесия внутренних и внешних моментов в  $i$ -м столбе на границе участков.

Из выражений (26) легко получить три условия сопряжения для суммарных моментов и бимомента:

$$\left. \begin{aligned} d\epsilon_{oy}^1 D_Y^1 + d\epsilon_{\omega}^1 D_{YZ}^1 &= d\epsilon_{oy}^2 D_Y^2 + d\epsilon_{\omega}^2 D_{YZ}^2 - \sum_{i=1}^m (M_{Yi}^{*2} + P_i^{*2} e_{Yi}^{*2}); \\ d\epsilon_{oz}^1 D_Z^1 - d\epsilon_{\omega}^1 D_{ZY}^1 &= d\epsilon_{oz}^2 D_Z^2 - d\epsilon_{\omega}^2 D_{ZY}^2 - \sum_{i=1}^m (M_{Zi}^{*2} + P_i^{*2} e_{Zi}^{*2}); \\ d\epsilon_{\omega}^1 D_{\omega}^1 + d\epsilon_{oy}^1 D_{YZ}^1 - d\epsilon_{oz}^1 D_{ZY}^1 &= d\epsilon_{\omega}^2 D_{\omega}^2 + d\epsilon_{oy}^2 D_{YZ}^2 - d\epsilon_{oz}^2 D_{ZY}^2 - \\ &- \sum_{i=1}^m ((M_{Yi}^{*2} z_i^{*2} - M_{Zi}^{*2} y_i^{*2}) + P_i^{*2} (e_{Yi}^{*2} z_i - e_{Zi}^{*2} y_i)). \end{aligned} \right\} \quad (27)$$

На границе  $j$ -го и  $j+1$ -го участков условия сопряжения записываются аналогично (27) с заменой индекса 1 на  $j$ , а индекс 2 — на  $j+1$ .

2.15. В случае ступенчатого изменения податливости связей сдвига условия сопряжения записываются в виде

$$\lambda_i^j \tau_i^j = \lambda_i^{j+1} \tau_i^{j+1} \quad (i = 1, 2, \dots, n), \quad (28)$$

где  $\lambda_i^j, \lambda_i^{j+1}$  — податливость  $i$ -связи соответственно на  $j$ -м и  $j+1$ -м участках;  $\tau_i^j = \tau_i$  — интенсивность сдвигающих усилий.

## ЧИСЛЕННЫЙ МЕТОД РЕШЕНИЯ ДИФФЕРЕНЦИАЛЬНЫХ УРАВНЕНИЙ

2.16. Уравнения равновесия (14) и уравнения совместности (12) образуют систему линейных дифференциальных уравнений, которая решается численным методом. С помощью центральных разностей задача сводится к решению системы алгебраических уравнений, которая решается итерационным методом Зейделя.

Здание по вертикали разбивается на " $k$ " равных интервалов. В  $i$ -й узловой точке вторая производная некоторой функции  $\varphi$  вычисляется по формуле

$$\varphi_i'' = (\varphi_{i-1} - 2\varphi_i + \varphi_{i+1})/h^2, \quad (29)$$

где  $\varphi_{i-1}, \varphi_i, \varphi_{i+1}$  — значения функции  $\varphi$  соответственно в точках  $i-1, i, i+1$ ;  $h$  — шаг узловых точек  $h = H/k$ .

Первая производная функции  $\varphi$  равна

$$\varphi'_j = (\varphi_{i+1} - \varphi_{i-1})/2h. \quad (30)$$

Из уравнений совместности (12), используя центральные разности (29), легко получить итерационную формулу для определения сдвигающей силы  $T_{jk}^{(t)}$  в узловой точке  $k$  для  $i$ -й связи на шаге итерации  $t$

$$T_{jk}^{(t)} = [-\sum_{j=1}^{i-1} b_{ij} T_{jk}^{(t)} - \sum_{j=i+1}^n b_{ij} T_{jk}^{(t-1)} + (T_{i,k-1}^{(t)} + T_{i,k+1}^{(t-1)}) \times \\ \times \lambda_j/h^2 - \Phi_{ik}] / (2\lambda_j/h^2 + b_{ij}), \quad (31)$$

$i = 1, 2, \dots, n; k = 2, \dots, K+1$ ; исключая точки на границе участков,

где  $b_{ij} = U_t \epsilon_{tj} - U_c \epsilon_{cj}$  :

$$\Phi_j = -V''_{oy} t_{yj} - V''_{oz} t_{zj} - \theta'' \omega_j - U_t P_t + U_c P_c. \quad (32)$$

Жесткости столбов и податливости связей в формулах (31), (32) берутся для участка, где расположена узловая точка  $k$ .

Значения сдвигающего усилия  $T$  в первой точке и в законтурной точке  $K+2$  вытекают из граничных условий (21) и (25), записанных в центральных разностях:

$$T_{i1} = 0, T_{i,K+2} = T_{i,K} \quad (33)$$

В узловой точке, находящейся на границе участков с различной податливостью стыков, нельзя использовать формулу (31). В этой точке, кроме уравнений (12), записанных для верхнего и нижнего участков, необходимо добавить условия сопряжения (28). С учетом этих условий сдвигающие силы будут определяться по формуле

$$T_{jk}^{(t)} = [-\sum_{j=1}^{i-1} \tilde{b}_{ij} T_{jk}^{(t)} - \sum_{j=i+1}^n \tilde{b}_{ij} T_{jk}^{(t-1)} + (\lambda_j^1 T_{i,k-1}^{(t)} + \\ + \lambda_j^2 T_{i,k+1}^{(t-1)})/h^2 - (\Phi_{ik}^1 + \Phi_{ik}^2)/2] / [(\lambda_j^1 + \lambda_j^2)/h^2 + \tilde{b}_{ij}], \quad (34)$$

$$\text{где } \tilde{b}_{ij} = (b_{ij}^1 + b_{ij}^2)/2. \quad (35)$$

Прежде чем по формуле (31) или (34) определить сдвигающие усилия  $T_{jk}^1$ , задается нулевое приближение ( $T_{ik}^0 = 0, V'_{oz} = 0, V'_{oy} = 0, \theta' = 0, V''_{oz} = 0, V''_{oy} = 0, \theta'' = 0$ ).

После вычисления во всех узловых точках первого приближения  $T_{jk}^1$  вычисляется интенсивность сдвигающих усилий:

в вершине здания

$$T'_{i1} = (T_{i2} - T_{i1})/h; \quad (36)$$

у основания

$$T'_{i,K+1} = 0. \quad (37)$$

В узловой точке  $j$  на границе участков:  
для верхнего участка

$$T'_{ij} = (-T_{i,j-1} + T_{ij})/h; \quad (38)$$

для нижнего участка

$$T'_{ij} = (-T_{ij} + T_{i,j+1})/h. \quad (39)$$

В остальных точках первая производная сдвигающего усилия  $T$  определяется с помощью центральных разностей по формуле (30).

После вычисления интенсивности сдвигающих сил определяются первые производные  $V'_{oy}$ ,  $V'_{oz}$ ,  $\theta'$  по следующим итерационным формулам, полученным из уравнений равновесия (14):

$$\left. \begin{aligned} V'_{oyk}(t) &= [(V'_{oy,k-1}(t) + V'_{oy,k+1}(t-1))D_y/h^2 - \bar{F}_y]/2D_y/h^2; \\ V'_{ozk}(t) &= [(V'_{oz,k-1}(t) + V'_{oz,k+1}(t-1))D_z/h^2 - \bar{F}_z]/2D_z/h^2; \\ \theta'_k(t) &= [(\theta'_{k-1}(t) + \theta'_{k+1}(t-1))D_\omega/h^2 - \bar{F}_\omega]/2D_\omega/h^2, \\ k &= 1, 2, \dots, K, \end{aligned} \right\} \quad (40)$$

где

$$\left. \begin{aligned} \bar{F}_y &= F_y - \sum_{i=1}^n T'_i t_{yi} - \theta'''' D_{yz}; \\ \bar{F}_z &= F_z - \sum_{i=1}^n T'_i t_{zi} + \theta'''' D_{zy}; \\ \bar{F}_\omega &= F_\omega - \sum_{i=1}^n T'_i \omega_i - V''''_{oy} D_{yz} + V''''_{oz} D_{zy}. \end{aligned} \right\} \quad (41)$$

В формулы (40) при  $k = 1$  (т.е. в вершине здания) входят значения производных  $V'_{oy}$ ,  $V'_{oz}$ ,  $\theta'$  в законтурной точке "0", которые определяются из граничных условий (24), записанных в следующих центральных разностях:

$$\left. \begin{aligned}
 V'_{Oy0} &= V'_{Oy2} - (M_y^{*1} + \sum_{i=1}^m P_i^{*1} e_{yi}^{*1}) / 2h / D_y^1; \\
 V'_{Oz0} &= V'_{Oz2} - (M_z^{*1} + \sum_{i=1}^m P_i^{*1} e_{zi}^{*1}) / 2h / D_z^1; \\
 \theta'_0 &= \theta'_2 - (M_\omega^{*1} + \sum_{i=1}^m P_i^{*1} (e_{yi}^{*1} z_i - e_{zi}^{*1} y_i)) / 2h / D_\omega^1.
 \end{aligned} \right\} \quad (42)$$

У основания здания в узловой точке  $K+1$  производные перемещений  $V'_{Oy}, V'_{Oz}, \theta$  определяются из граничных условий (25)

$$V'_{Oy, K+1} = 0; \quad V'_{Oz, K+1} = 0; \quad \theta'_{K+1} = 0. \quad (43)$$

На границе участков с различной жесткостью формулы (40) записываются, учитывая условия сопряжения в следующем виде (27):

$$\left. \begin{aligned}
 V'_{Oy, k} &= [(V'_{Oy, k-1} D_y^1 + V'_{Oy, k+1} D_y^2) / h^2 - 0,5 (\bar{F}_y^1 + \\
 &+ \bar{F}_y^2)] / [(D_y^1 + D_y^2) / h^2]; \\
 V'_{Oz, k} &= [(V'_{Oz, k-1} D_z^1 + V'_{Oz, k+1} D_z^2) / h^2 - (\bar{F}_z^1 + \\
 &+ \bar{F}_z^2) 0,5] / [(D_z^1 + D_z^2) / h^2]; \\
 \theta'_k &= [(\theta'_{k-1} D_\omega^1 + \theta'_{k+1} D_\omega^2) / h^2 - (\bar{F}_\omega^1 + \bar{F}_\omega^2) 0,5] / [(D_\omega^1 + \\
 &+ D_\omega^2) / h^2].
 \end{aligned} \right\} \quad (44)$$

Величины  $D_y, D_z, D_\omega, \bar{F}_y, \bar{F}_z$  и  $\bar{F}_\omega$  имеют индекс 1, если относятся к участку выше границы, и индекс 2, если относятся к участку ниже границы.

Третьи производные, входящие в правые части формул (41), определяются по разностным формулам:

в вершине здания

$$\left. \begin{aligned}
 V'''_{Oy1} &= (2V'_{Oy1} - 5V'_{Oy2} + 4V'_{Oy3} - V'_{Oy4}) / h^2; \\
 V'''_{Oz1} &= (2V'_{Oz1} - 5V'_{Oz2} + 4V'_{Oz3} - V'_{Oz4}) / h^2; \\
 \theta'''_1 &= (2\theta'_1 - 5\theta'_2 + 4\theta'_3 - \theta'_4) / h^2;
 \end{aligned} \right\} \quad (45)$$

В ОСНОВАНИИ



$$\left. \begin{aligned} V'''_{oy,k+1} &= (2V'_{oy,k+1} - 5V'_{oyk} + 4V'_{oy,k-1} - V'_{oy,k-2})/h^2; \\ V'''_{oz,k+1} &= (2V'_{oz,k+1} - 5V'_{ozk} + 4V'_{oz,k-1} - V'_{oz,k-2})/h^2, \\ \theta'''_{k+1} &= (2\theta'_{k+1} - 5\theta'_k + 4\theta'_{k-1} - \theta'_{k-2})/h^2. \end{aligned} \right\} (46)$$

На границе участков с различной жесткостью производные вычисляются по формулам, аналогичным (45), — для нижнего участка и по формулам (46) — для верхнего участка. В остальных узловых точках производные вычисляются с помощью центральных разностей (29).

После определения первых производных перемещений  $V_{oy}$ ,  $V_{oz}$ ,  $\theta$  по формулам (40) или (44) вычисляются их вторые производные: в вершине здания по формулам (24); в основании здания из (25) и (14); получим формулы:

$$\left. \begin{aligned} V''_{oy,k+1}(t) &= [(F_y - \theta'''_{k+1} D_{yz})h/2D_y - V'_{oy,k}/h]a_c + V''_{oy,k+1}(t-1)(1-a_c); \\ V''_{oz,k+1}(t) &= [(F_z + \theta'''_{k+1} D_{zy})h/2D_z - V'_{ozk}/h]a_c + V''_{oz,k+1}(t-1)(1-a_c); \\ \theta''_{k+1}(t) &= [(F_\omega - V'''_{oy,k+1} D_{yz} + V'''_{oz,k+1} D_{zy})h/2D_\omega - \theta'_k/h]a_c + \\ &+ \theta''_{k+1}(t-1)(1-a_c). \end{aligned} \right\} (47)$$

На границе участков полусумма вторых производных для верхнего и нижнего участков  $\bar{V}''_{oy}$ ,  $\bar{V}''_{oz}$ ,  $\bar{\theta}''$  определяется по формулам:

$$\left. \begin{aligned} \tilde{V}''_{oyk}(t) &= (V'_{oy,k+1}(t) - V'_{oy,k-1}(t))a_c/2h + \tilde{V}''_{oyk}(t-1)(1-a_c); \\ \tilde{V}''_{ozk}(t) &= (V'_{oz,k+1}(t) - V'_{oz,k-1}(t))a_c/2h + \tilde{V}''_{ozk}(t-1)(1-a_c); \\ \tilde{\theta}''_k(t) &= (\theta'_{k+1}(t) - \theta'_{k-1}(t))a_c/2h + \tilde{\theta}''_k(t-1)(1-a_c). \end{aligned} \right\} (48)$$

В остальных точках вторые производные равны:

$$\left. \begin{aligned} V''_{oyk}(t) &= (V'_{oy,k+1}(t) - V'_{oy,k-1}(t))a_c/2h + V''_{oyk}(t-1)(1-a_c); \\ V''_{ozk}(t) &= (V'_{oz,k+1}(t) - V'_{oz,k-1}(t))a_c/2h + V''_{ozk}(t-1)(1-a_c); \\ \theta''_k(t) &= (\theta'_{k+1}(t) - \theta'_{k-1}(t))a_c/2h + \theta''_k(t-1)(1-a_c). \end{aligned} \right\} (49)$$

В формулах (47) – (49) введен коэффициент  $\alpha_c$  для улучшения сходимости задачи. Этот коэффициент лежит в пределах 0,1...0,5 и назначается в зависимости от числа колонн (чем больше число колонн, тем меньше коэффициент).

После определения  $V''_{oy}$ ,  $V''_{oz}$  и  $\theta''$  находятся новые значения  $T_{ik}$ . Процесс итерации продолжается до тех пор, пока наибольшая относительная разность между двумя последующими приближениями не станет меньше заданной точности вычислений

$$(E(t) - E(t-1)) / E(t-1), \quad (50)$$

где  $E = V'_{oy}, V'_{oz}, \theta', T_{ij}$ .

Иногда встречаются случаи, когда сдвигающие силы в какой-либо узловой точке почти равны нулю. В этом случае относительная ошибка, вычисляемая по формуле (50), бывает очень большой. Причем с увеличением числа итераций величина ошибки уменьшается медленно, хотя в остальных узловых точках сдвигающие силы практически не изменяются.

Чтобы увеличить быстродействие алгоритма, необходимо эти точки исключить. Для этого определяется максимальное значение сдвигающих сил  $T_{max}$ , и относительная ошибка находится только в тех узловых точках, где сдвигающие силы больше  $0,1 T_{max}$ .

Аналогично определяется ошибка и для производных перемещений  $V'_{oy}$ ,  $V'_{oz}$  и  $\theta'$ .

После окончания процесса итерации определяются перемещения:  $V_{oy}$ ,  $V_{oz}$ ,  $\theta$  с помощью интегрирования по формуле трапеций.

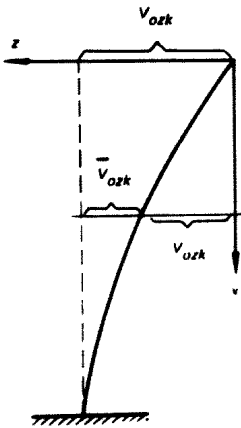
Учитывая граничные условия при  $x = 0$ ,  $V_{oy} = 0$ ,  $V_{oz} = 0$ ,  $\theta = 0$ , получаем:

$$\left. \begin{aligned} V_{oyk} &= V_{oy, k-1} + 0,5h (V'_{oy, k-1} + V'_{oyk}); \\ V_{ozk} &= V_{oz, k-1} + 0,5h (V'_{oz, k-1} + V'_{ozk}); \\ \theta_k &= \theta_{k-1} + 0,5h (\theta'_{k-1} + \theta'_k). \end{aligned} \right\} \quad (51)$$

Перемещения  $\bar{V}_{oy}$ ,  $\bar{V}_{oz}$ ,  $\bar{\theta}$  относительно основания здания (рис. 6) определяются по формулам:

$$\left. \begin{aligned} \bar{V}_{oyk} &= V_{oyk} - V_{oyk}'; \\ \bar{V}_{ozk} &= V_{ozk} - V_{ozk}'; \\ \bar{\theta}_k &= \theta_k - \theta_k'. \end{aligned} \right\} \quad (52)$$

Рис. 6. Прогибы несущей системы



## ОПТИМИЗАЦИЯ СКОРОСТИ СХОДИМОСТИ ИТЕРАЦИОННОГО ПРОЦЕССА

2.17. В отличие от простого метода итераций метод с  $\alpha_c \neq 1$  назовем общим. Сходимость общего метода итераций зависит от выбора коэффициента  $\alpha_c$ . Для правильного назначения этого коэффициента определим его физический смысл на примере расчета консолей высотой  $l$ , состоящей из двух столбов (рис. 7).

При нулевой податливости связи задача эквивалентна расчету консоли, жесткость которой равна  $8B$ , где  $B$  — жесткость одного столба (рис. 8).

Под действием равномерно распределенной нагрузки интенсивностью  $q$  консоль изогнется, и перемещение  $\Delta$  верхней точки будет равняться  $(l^4 q) / 64B$ .

Уравнения равновесия и совместности для двух колонн при  $\lambda = 0$  имеют вид:

$$2T/A - V''_{oz} l_z = 0; \quad (53)$$

$$V'''_{oz} 2B + T' l_z = qx, \quad (54)$$

где  $A$  — осевая жесткость колонн;  $T$  — сдвигающая сила в связи.

При итерационном процессе начальные значения искомых функций задаются нулевыми

$$V^{(0)}_{oz} = V''^{(0)}_{oz} = 0.$$

После решения уравнения совместности (53) получим нулевые сдвигающие усилия  $T^{(1)} = 0$ . Следовательно, интенсивность сдвигающих сил также равняется нулю  $T'^{(2)} = 0$ .

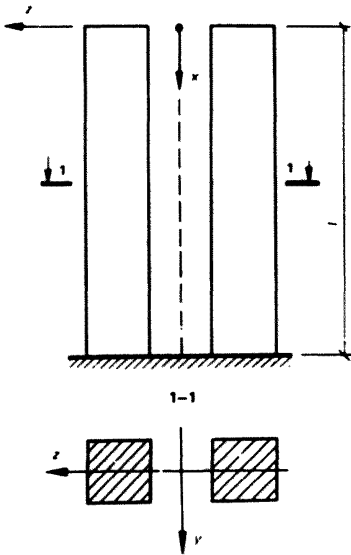


Рис. 7. Схема двухстолбовой консоли

Подставив  $T^{(2)} = 0$  в уравнение (54), получим

$$V_{oz}'''' 2B = qx. \quad (55)$$

Решая это дифференциальное уравнение, находим (при  $x = 0$   $V_{oz}'' = 0$ ; при  $x = l$   $V_{oz}' = 0$ ;  $V_{oz} = 0$ ):

$$V_{oz}''^{(1)} = x^2 q / 4B; \quad (56)$$

$$V_{oz}'^{(1)} = (x^3 / 6 - l^3 / 6) (q / 2B); \quad (57)$$

$$V_{oz}^{(1)} = (x^4 / 24 - l^3 x / 6 + l^4 / 8) (q / 2B). \quad (58)$$

Как видно из формулы (58), максимальное перемещение (при  $x = 0$ ) равно  $ql^4 / 16B$ , т.е. в четыре раза больше, чем при расчете консоли. Начнем вторую итерацию, подставив (56) в (53)

$$2T/A - x^2 ql_z / 4B = 0. \quad (59)$$

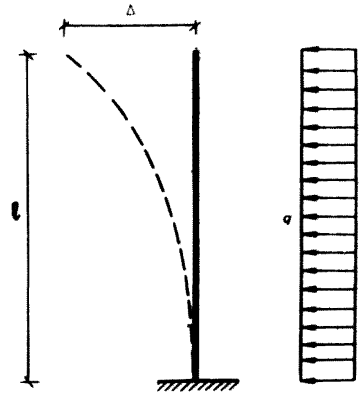


Рис. 8. Нагрузки, действующие на консоль

Отсюда

$$T^{(2)} = qx^2 t_z A / 8B. \quad (60)$$

Интенсивность сдвигающих сил из (60) равна

$$T'^{(2)} = qxt_z A / 4B.$$

Подставляя найденное значение  $T'$  в уравнение (54), получим

$$V''''_{oz} 2B + qxt_z^2 A / 4B = qx. \quad (61)$$

Для консоли прямоугольного сечения

$$B = t_z^2 A / 12. \quad (62)$$

Используя соотношение (62), приведем уравнение (61) к следующему виду:

$$V''''_{oz} 2B = -2qx. \quad (63)$$

Отсюда

$$V''^{(2)}_{oz} = -(x^2 q / 2B); \quad (64)$$

$$V^{(2)}_{oz} = -(x^4 / 24 - t^3 x / 6 + t^4 / 8) (q / B). \quad (65)$$

После второй итерации перемещения стали в два раза больше и изменили знак.

Далее операции повторяются. Значения сдвигающих сил и перемещений для четырех итераций приводятся в табл. 1.

Таблица 1

Функции	Итерации			
	1	2	3	4
$\frac{T-8B}{qx^2 t_z A}$	0	1	-2	7
$\frac{V''_{oz} (2B/q)}{x^4 / 24 - t^3 x / 6 + t^4 / 8}$	1	-2	7	-20

Как видно из табл. 1, итерационный процесс является расходящимся. Эпюры перемещений на первых четырех итерациях показаны на рис. 9. С каждой новой итерацией перемещения меняют знак и увеличиваются.

Если ввести коэффициент  $\alpha_c = 1/3$ , то по найденному первому приближению  $V''^{(1)}_{oz}$  образуется новое приближение  $\bar{V}''^{(1)}_{oz}$  по формуле

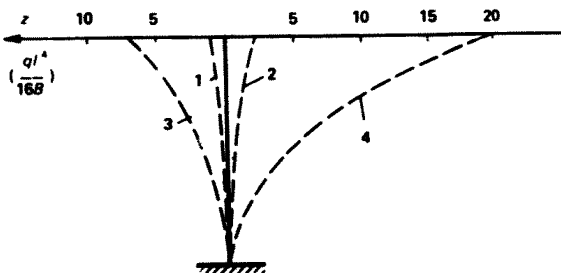


Рис. 9. Перемещения консоли на различных этапах инерционного процесса.

1—4 — номера итераций

$$\bar{V}_{oz}''(1) = V_{oz}''(0) + \alpha_c (V_{oz}''(1) - V_{oz}''(0)) = 0 + 0,25 (x^2 q/4B) = x^2 q/16B.$$

В табл. 2 даны значения  $T$  и  $V_{oz}$  для пяти итераций. Точные значения равны

$$T = 0,25 (qx^2 l_z A/8B);$$

$$V_{oz} = 0,25 (x^4/24 - t^3 x/6 + t^4/8) (2B/q).$$

Таким образом, после введения коэффициента  $\alpha_c = 1/3$  итерационный процесс становится сходящимся и достаточно пяти итераций, чтобы достичь точности 0,12%.

Таблица 2

Функции	Итерации					Точное значение
	1	2	3	4	5	
$\frac{T \cdot 8B}{qx^2 l_z A}$	0	0,333	0,222	0,259	0,247	0,25
$\frac{V_{oz} (2B/q)}{x^4/24 - t^3 x/6 + t^4/8}$	1	0	0,333	0,222	0,259	—
$\frac{\bar{V}_{oz} (2B/q)}{x^4/24 - t^3 x/6 + t^4/8}$	0,333	0,222	0,259	0,247	0,251	0,25

Для данного простого случая можно легко подобрать коэффициент  $\alpha_c$  так, чтобы число итераций было минимальным. При  $\alpha_c = 1/4$  достаточно всего двух итераций, чтобы получить точное решение (табл. 3).

Таблица 3

Функции	Итерации	
	1	2
$\frac{T \cdot 8B}{qx^2 \cdot l_z A}$	0	0,25
$\frac{V_{oz} (2B/q)}{x^4/24 - l^3 x/6 + l^4/8}$	1	0,25
$\frac{\bar{V}_{oz} (2B/q)}{x^4/24 - l^3 x/6 + l^4/8}$	0,25	0,25

Анализируя полученные результаты, легко заметить связь между коэффициентом  $\alpha_c$  и отношением суммарной жесткости отдельно стоящих двух колонн  $\Sigma B$  к жесткости консоли  $B_k$

$$\Sigma B/B_k = (B + B) / 8B = 1/4.$$

Следовательно,

$$\alpha_c = \Sigma B/B_k. \quad (66)$$

Очевидно, что формула (66) будет справедлива для любого числа одинаковых колонн, расположенных в одной плоскости.

Например, для системы, состоящей из трех одинаковых столбов, коэффициент  $\alpha_c$  равен

$$\alpha_c = (B + B + B) / 27B = 1/9,$$

где  $B$  — жесткость отдельного столба;  $27B$  — жесткость консоли.

При расчете реальных пространственных конструкций с податливостями связей, не равными нулю, формула (66) не справедлива, но она позволяет оценить возможные границы изменения коэффициента  $\alpha_c$ .

Податливость связей влияет на  $\alpha_c$ : чем больше податливость связей, тем больше значения  $\alpha_c$ , но во всех случаях  $\alpha_c \leq 1$ .

При  $\alpha_c \ll 1$  итерационный процесс сходится медленно, поэтому в программе автоматически при уменьшении относительной ошибки увеличивается коэффициент  $\alpha_c$

$$\alpha_c = 1 - 2 \cdot MAX, \quad (67)$$

где  $MAX$  — максимальная относительная ошибка (при  $MAX > 0,4$  коэффициент  $\alpha_c$  остается постоянным).

## БЛОК-СХЕМА ПРОГРАММЫ КАСКАД

2.18. Схема предусматривает выполнение следующих разделов расчета:

- ввод исходных данных;
- формирование матрицы коэффициентов уравнений;
- формирование правых частей уравнений;
- присвоение нулевых значений искомым функциям;
- определение сдвигающих сил в узловой точке по формуле (31) или (34);
- вычисление интенсивности сдвигающих сил;
- вычисление первых производных перемещений в узловой точке по формуле (40) или (44);
- определение вторых производных;
- определение максимальной ошибки;
- вычисление перемещений;
- определение изгибающих моментов;
- определение поперечных и продольных сил.

## ХАРАКТЕРИСТИКИ ПРОГРАММЫ

2.19. На основе алгоритма, изложенного в пп. 2.3–2.15, разработана программа КАСКАД автоматизированного расчета здания со связевым каркасом на языке ФОРТРАН для СМ ЭВМ.

Программа имеет следующие ограничения:

$$m(13nK + 2) + n(7 + nK + 2K) + 13K + 5L + nK(12 + nn + 6/NG) \leq 8400;$$

$$m(13nK + 2 + 3mK) + n(7 + nK + 2K) + 13K + 5L + nK(11 + 6/NG) \leq 8400;$$

$$m(13nK + 2 + 2mK) + n(7 + nK + 2K) + 16K + 5L + nK(11 + 6/NG) \leq 8400, \quad (68)$$

где  $K$  — число узловых точек;  $nK$  — число участков с различными жесткостями;  $L$  — число горизонтальных сосредоточенных сил;  $NG$  — количество вариантов горизонтальных нагрузок.

Внешняя память программой не используется. Время счета одной задачи составляет в среднем 2–3 мин.

2.20. Расчетная схема здания подготавливается на основе конструктивной схемы. На расчетной схеме выделяются составные элементы диафрагм жесткости. Стены, имеющие проем, разделяются на два элемента. На расчетной схеме выполняется нумерация столбов и связей. Столбы здания могут различаться длиной, толщиной и модулем упру-



гости материала и характеризуются осевой жесткостью и изгибной жесткостью вдоль осей  $Y, Z$ . Пространственные замкнутые диафрагмы представляются в виде столба. При этом учитывается их жесткость на кручение.

Характеристики столбов и связей могут скачкообразно меняться по высоте здания.

Координаты столбов и связей по высоте не меняются. Высота всех столбов одинакова. Если здание имеет несколько частей, разных по высоте, то вводятся фиктивные столбы нулевой жесткости, а также фиктивные связи нулевой податливости таким образом, чтобы в расчетной схеме все столбы имели бы одну и ту же высоту.

Для расчета по программе КАСКАД вводятся: координаты столбов и их жесткости при изгибе относительно осей  $Y, Z$ , жесткость при кручении и осевая жесткость; координаты связей и их податливость на каждом участке; данные о нагрузках (см. п. 2.2). Если характеристики столбов или связей меняются по высоте, то здание разбивается по высоте на участки с постоянной жесткостью столбов и податливостью стыков. В этом случае все жесткостные характеристики столбов и податливости стыков записываются отдельно для каждого участка.

Все расчеты выполняются для нескольких комбинаций вертикальных и горизонтальных нагрузок. Необходимое количество загрузений и их содержание определяются расчетчиком, исходя из конкретных особенностей задачи.

2.21. Программа печатает значения сдвигающих сил и интенсивности сдвигающих сил во всех узловых точках. Для узловой точки, находящейся на границе между участками с различными жесткостями, печатается два значения — для участка выше и ниже границы.

Далее печатаются перемещения  $V_{oy}, V_{oz}, \theta$  и их первые и вторые производные во всех узловых точках.

Программа также печатает изгибающие моменты  $M_y, M_z$ , поперечные силы  $Q_y, Q_z$  и продольные силы.

## П Р И М Е Р 1. КАРКАСНО-ПАНЕЛЬНОЕ ЗДАНИЕ С ПОСТОЯННОЙ ЖЕСТКОСТЬЮ

В качестве иллюстрации предложенной методики был произведен расчет специализированного общественного каркасно-панельного здания с использованием программы КАСКАД, разработанной на базе приведенного алгоритма. Здание проектируется с использованием конструкций серии 1.020-1/83 (рис. 10). Пространственная устойчивость здания обеспечивается четырьмя диафрагмами жесткости, из которых первая диафрагма имеет швеллерную форму, вторая и третья — плоскую, а четвертая — уголковую. Высота здания от обреза фундамента составляет 40 м. Количество вертикальных столбов — 24, количество связей сдвига — 20. Здание будет возводиться в первом ветровом районе, тип местности "А".

Временная равномерно распределенная нагрузка на перекрытие составляет  $q_H^{BP} = 6$  кН/м.

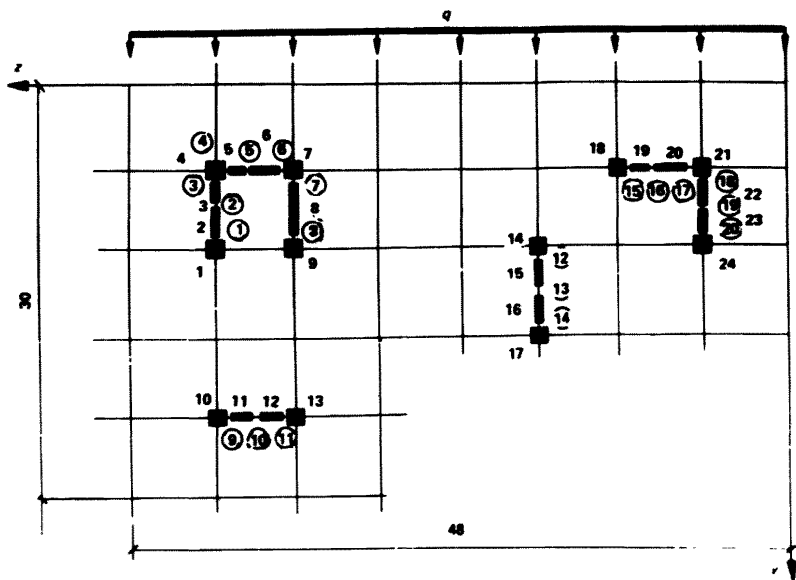


Рис. 10. Расчетная схема здания

1—24 — номера столбов; 1—20 — номера связей (даны в кружочках)

Принятое положение координатных осей в плане показано на рис. 10. По вертикали здание разбивается на 10 равных участков.

Исходные данные для расчета готовятся в соответствии с указаниями, приведенными в п. 2.20. Программой КАСКАД предусмотрена распечатка вводимой информации, обеспечивающая ее контроль.

Для столбов заданы их координаты, осевые и изгибные жесткости (табл. 4).

Для связей сдвига заданы их координаты и податливости (табл. 5).

Расчет производится на равномерную вертикальную нагрузку (табл. 6) и горизонтальную трапецевидную ветровую нагрузку (табл. 7).

Таблица 4

№ столба	Координата по оси, м		Жесткость при сжатии и растяжении, кПа·м <sup>2</sup>	Жесткость при изгибе, кПа·м <sup>4</sup>	
	Y	Z		B <sub>Y</sub>	B <sub>Z</sub>
1	12	42	3,5·10 <sup>6</sup>	47147	47147
2	10	42	1,034·10 <sup>7</sup>	16887	1,13·10 <sup>7</sup>
3	6,53	42	1,77·10 <sup>6</sup>	2892,2	56722
4	6	42	3,5·10 <sup>6</sup>	47147	47147
5	6	41,47	1,77·10 <sup>6</sup>	56722	2892
6	6	38	1,034·10 <sup>7</sup>	1,13·10 <sup>7</sup>	16887

Продолжение табл. 4

№ столба	Координата по оси, м		Жесткость при сжатии и растяжении, кПа·м <sup>2</sup>	Жесткость при изгибе, кПа·м <sup>4</sup>	
	Y	Z		B <sub>Y</sub>	B <sub>Z</sub>
7	6	36	3,5·10 <sup>6</sup>	47147	47147
8	9	36	1,59·10 <sup>7</sup>	25936	4,09·10 <sup>7</sup>
9	12	36	3,5·10 <sup>6</sup>	47147	47147
10	24	42	3,5·10 <sup>6</sup>	47147	47147
11	24	40,7	6,05·10 <sup>6</sup>	2,27·10 <sup>6</sup>	9889,4
12	24	37,3	6,05·10 <sup>6</sup>	2,27·10 <sup>6</sup>	9889,4
13	24	36	3,5·10 <sup>6</sup>	47147	47147
14	12	18	3,5·10 <sup>6</sup>	47147	47147
15	13,3	18	6,05·10 <sup>6</sup>	9889,4	2,27·10 <sup>6</sup>
16	16,7	18	6,05·10 <sup>6</sup>	9889,4	2,27·10 <sup>6</sup>
17	18	18	3,5·10 <sup>6</sup>	47147	47147
18	6	12	3,5·10 <sup>6</sup>	47147	47147
19	6	11,47	1,77·10 <sup>6</sup>	56722	2892,2
20	6	8	1,034·10 <sup>7</sup>	1,13·10 <sup>7</sup>	16887
21	6	6	3,5·10 <sup>6</sup>	47147	47147
22	7,7	6	8,5·10 <sup>6</sup>	13901	6,3·10 <sup>6</sup>
23	10,5	6	7,3·10 <sup>6</sup>	11942	4,0·10 <sup>6</sup>
24	12	6	3,5·10 <sup>6</sup>	47147	47147

Таблица 5

№ связи	Податливость λ, м <sup>2</sup> /кН	Координата, м		№ столба	
		Y	Z	растягиваемого	сжимаемого
1	0,5·10 <sup>-5</sup>	11,8	42	1	2
2	0,2·10 <sup>-4</sup>	7,5	42	2	3
3	0,5·10 <sup>-5</sup>	6,2	42	3	4
4	0,5·10 <sup>-5</sup>	6	41,8	4	5
5	0,2·10 <sup>-4</sup>	6	40,5	5	6
6	0,5·10 <sup>-5</sup>	6	36,2	6	7
7	0,5·10 <sup>-5</sup>	6,2	36	7	8
8	0,5·10 <sup>-5</sup>	11,8	36	8	9
9	0,5·10 <sup>-5</sup>	24	41,8	10	11
10	0,2·10 <sup>-4</sup>	24	39	11	12
11	0,5·10 <sup>-5</sup>	24	36,2	12	13
12	0,5·10 <sup>-5</sup>	12,2	18	14	15
13	0,2·10 <sup>-4</sup>	15	18	15	16
14	0,5·10 <sup>-5</sup>	17,8	18	16	17
15	0,5·10 <sup>-5</sup>	6	11,8	18	19
16	0,2·10 <sup>-4</sup>	6	10,5	19	20
17	0,5·10 <sup>-5</sup>	6	6,2	20	21
18	0,5·10 <sup>-5</sup>	6,2	6	21	22
19	0,3·10 <sup>-5</sup>	9,2	6	22	23
20	0,5·10 <sup>-5</sup>	11,8	6	23	24

Таблица 6

№ столба	Вертикальная распределенная нагрузка, кН/м	Эксцентриситета, м	
		$e_y$	$e_z$
1	88	0	0
2	133	0	0
3	40	0	0
4	44	0	0
5	20	0	0
6	67	0	0
7	44	0	0
8	174	0	0
9	88	0	0
10	88	0	0
11	54	0	0
12	54	0	0
13	88	0	0
14	88	0	0
15	108	0	0
16	108	0	0
17	17	0	0
18	88	0	0
19	20	0	0
20	67	0	0
21	44	0	0
22	93	0	0
23	80	0	0
24	88	0	0

Таблица 7

Горизонтальная нагрузка, кН/м, по оси		Координаты, м, по оси		Коэффициенты	
$Y$	$Z$	$Y$	$Z$	$\alpha_y$	$\alpha_z$
33,6	0	0	24	0,59	0

Результирующая информация, выдаваемая программой КАСКАД на печать, для первой диафрагмы в пяти уровнях: сечение 1,  $x = 0$  (верх здания); сечение 4,  $x = 12$  м; сечение 6,  $x = 20$  м; сечение 8,  $x = 28$  м; сечение 11,  $x = 40$  м (основание), представлена в табл. 8–10. Время счета примера – 3 мин. 11 с. Число итераций равно 125.

Таблица 8

№ сечения	Перемещения в направлении оси, см		Угол закручивания
	$Y$	$Z$	
1	3,74	1,415	$50 \cdot 10^{-5}$
4	2,224	0,83	$80 \cdot 10^{-5}$
6	1,292	0,477	$17 \cdot 10^{-5}$
8	0,53	0,192	$7,6 \cdot 10^{-5}$
11	0	0	0

Таблица 9

№ связи	№ сечения	Усилие в связи $T$ , кН	Интенсивность усилия $T'$ , кН/м
1	1	0	20,108
	4	213,18	14,126
	6	307,58	9,578
	8	366,41	4,89
	11	370,44	0
2	1	0	-27,486
	4	-360,89	-34,556
	6	-661,56	-39,981
	8	-991,23	-40,48
	11	-1353,2	0
3	1	0	-9,443
	4	-137,43	-14,99
	6	-276,51	-19,211
	8	-436,5	-19,138
	11	-580,83	0
4	1	0	-5,746
	4	-79,231	-8,21
	6	-153,51	-9,957
	8	-233	-8,902
	11	-287,39	0
5	1	0	-5,309
	4	-68,464	-6,488
	6	-124,13	-7,102
	8	-177,92	-5,636
	11	-204,53	0
6	1	0	-32,884
	4	-361,15	-24,973
	6	-527,39	-16,235
	8	-618,63	-6,465
	11	-622,6	0
7	1	0	-20,58
	4	-181,05	-6,003
	6	-175,81	7,668
	8	-54,7	22,993
	11	310,85	0
8	1	0	-37,225
	4	-399,91	-27,42
	6	-588,14	-19,471
	8	-707,22	-9,23
	11	-676,76	0

Таблица 10

№ столба	№ сечения	Изгибающие моменты, кН·м, по оси		Поперечные силы, кН, по оси		Продольные силы $N$ , кН
		$Y; M_y$	$Z; M_z$	$Y; Q_y$	$Z; Q_z$	
1	1	0	0	4,015	-0,008	0
	4	-0,657	-0,209	2,742	-0,024	842,82
	6	-1,442	-0,445	1,805	-0,034	1452,4
	8	-2,462	-0,77	0,18	-0,047	2097,6
	11	-5,301	-1,139	-0,387	-0,096	3149,6
2	1	0	0	-34,098	-0,004	0
	4	-157,45	-0,083	-80,929	-0,009	2170,1
	6	-345,62	-0,173	-109,13	-0,013	3629,1
	8	-589,97	-0,295	-127,13	-0,018	5081,6
	11	-1270,6	-0,491	-92,845	-0,011	7043,6
3	1	0	0	-29,786	-0,0012	0
	4	-0,79	-0,017	-38,566	-0,0018	256,54
	6	-1,735	-0,034	-45,254	-0,0025	414,95
	8	-2,961	-0,056	-45,755	-0,0033	565,27
	11	-6,378	-0,082	-0,466	0,0051	827,63
4	1	0	0	-1,895	-1,17	0
	4	-0,657	-0,277	-3,081	-1,670	469,8
	6	-1,442	-0,557	-3,953	-2,031	757
	8	-2,462	-0,93	-3,973	-1,834	1028,5
	11	-5,301	-1,336	-0,387	0,101	1466,6
5	1	0	0	-0,0003	-7,071	0
	4	-0,04	-0,333	-0,0051	-9,038	229,23
	6	-0,088	-0,67	-0,0068	-10,223	370,62
	8	-0,15	-1,119	-0,0088	-8,469	504,93
	11	-0,325	-1,607	-0,0248	0,121	717,14
6	1	0	0	-0,0008	-77,451	0
	4	-0,219	-66,335	-0,029	-68,213	1096,7
	6	-0,49	-133,38	-0,038	-56,506	1743,3
	8	-0,844	-222,94	-0,05	-38,631	2316,7
	11	-1,911	-320,14	-0,186	24,09	3098,1
7	1	0	0	4,123	-6,598	0
	4	-0,589	-0,277	1,122	-5,024	347,9
	6	-1,331	-0,557	-1,638	-3,287	528,42
	8	-2,302	-0,93	-4,737	-1,347	668,07
	11	-5,353	-1,335	-0,584	0,101	826,55
8	1	0	0	167,56	-0,008	0
	4	-510,73	-0,134	25,7	-0,015	2306,9
	6	-1154,4	-0,276	-58,096	-0,02	3892,3
	8	-1196,8	-0,468	-158,39	-0,028	5524,5
	11	-4643,9	-0,749	-506,51	0,001	7947,6
9	1	0	0	7,656	-0,008	0
	4	-0,589	-0,209	5,406	-0,024	656,09
	6	-1,331	-0,445	3,789	-0,034	1171,9
	8	-2,302	-0,77	1,708	-0,047	1756,8
	11	-5,353	-1,388	-0,584	-0,096	2843,2

## П Р И М Е Р 2. КАРКАСНО-ПАНЕЛЬНОЕ ЗДАНИЕ С ПЕРЕМЕННОЙ ЖЕСТКОСТЬЮ

В качестве примера рассмотрено здание, такое же в плане, как и в начале примера 1. Первая и вторая диафрагмы располагаются по высоте всего здания, а третья и четвертая только до половины высоты (рис. 11).

Характеристики столбов даны в табл. 11, а характеристики связей в табл. 12. В табл. 11 для тех сечений, где отсутствуют диафрагмы жесткости, записаны единицей. В табл. 12 для тех сечений, где отсутствуют диафрагмы жесткости, податливость равна нулю.

По вертикали здание разбивается на 10 равных участков.

Расчет производится на горизонтальную трапециевидную нагрузку от ветра (табл. 13) и равномерно распределенную вертикальную нагрузку (табл. 14).

Результирующая информация, выдаваемая программой КАСКАД на печать для первой диафрагмы в пяти уровнях: сечение 1 при  $x = 0$ ; сечение 4,  $x = 12$  м; сечение 6,  $x = 20$  м; сечение 8,  $x = 28$  м; сечение 11,  $x = 40$  м, представлена в табл. 15–17.

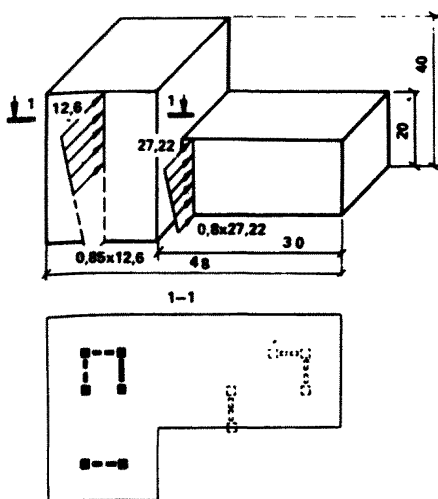


Рис. 11. Расчетная схема здания

Таблица 11

№ столба	№ участка	Координата, м, по оси		Жесткость при сжа- тии и рас- тяжении, кПа·м <sup>2</sup>	Жесткость при изгибе, кПа·м <sup>4</sup>	
		Y	Z		B <sub>y</sub>	B <sub>z</sub>
1	1	12	42	$3,5 \cdot 10^6$	47147	47147
2	1	10	42	$1,034 \cdot 10^7$	16887	$1,13 \cdot 10^7$
3	1	6,53	42	$1,77 \cdot 10^6$	2892,2	56722

Продолжение табл. 11

№ столба	№ участка	Координата, м, по оси		Жесткость при сжа- тии и рас- тяжении, кПа·м <sup>2</sup>	Жесткость при изгибе, кПа·м <sup>4</sup>	
		Y	Z		B <sub>y</sub>	B <sub>z</sub>
4	1	6	42	3,5·10 <sup>6</sup>	47147	47147
5	1	6	41,47	1,77·10 <sup>6</sup>	56722	2892
6	1	6	38	1,034·10 <sup>7</sup>	1,13·10 <sup>7</sup>	16887
7	1	6	36	3,5·10 <sup>6</sup>	47147	47147
8	1	9	36	1,59·10 <sup>7</sup>	25936	4,09·10 <sup>7</sup>
9	1	12	36	3,5·10 <sup>6</sup>	47147	47147
10	1	24	42	3,5·10 <sup>6</sup>	47147	47147
11	1	24	40,7	6,05·10 <sup>6</sup>	2,27·10 <sup>6</sup>	9889,4
12	1	24	37,3	6,05·10 <sup>6</sup>	2,27·10 <sup>6</sup>	9889,4
13	1	24	36	3,5·10 <sup>6</sup>	47147	47147
14	1	12	18	1	1	1
15	1	13,3	18	1	1	1
16	1	16,7	18	1	1	1
17	1	18	18	1	1	1
18	1	6	12	1	1	1
19	1	6	11,47	1	1	1
20	1	6	8	1	1	1
21	1	6	6	1	1	1
22	1	7,7	6	1	1	1
23	1	10,5	6	1	1	1
24	1	12	6	1	1	1
1	2	12	42	3,5·10 <sup>6</sup>	47147	47147
2	2	10	42	1,034·10 <sup>7</sup>	16887	1,13·10 <sup>7</sup>
3	2	6,53	42	1,77·10 <sup>6</sup>	2892,2	56722
4	2	6	42	3,5·10 <sup>6</sup>	47147	47147
5	2	6	41,47	1,77·10 <sup>6</sup>	56722	2892
6	2	6	38	1,034·10 <sup>7</sup>	1,13·10 <sup>7</sup>	16887
7	2	6	36	3,5·10 <sup>6</sup>	47147	47147
8	2	9	36	1,59·10 <sup>7</sup>	25936	4,09·10 <sup>7</sup>
9	2	12	36	3,5·10 <sup>6</sup>	47147	47147
10	2	24	42	3,5·10 <sup>6</sup>	47147	47147
11	2	24	40,7	6,05·10 <sup>6</sup>	2,27·10 <sup>6</sup>	9889,4
12	2	24	37,3	6,05·10 <sup>6</sup>	2,27·10 <sup>6</sup>	9889,4
13	2	24	36	3,5·10 <sup>6</sup>	47147	47147
14	2	12	18	3,5·10 <sup>6</sup>	47147	47147
15	2	13,3	18	6,05·10 <sup>6</sup>	9889,4	2,27·10 <sup>6</sup>
16	2	16,7	18	6,05·10 <sup>6</sup>	9889,4	2,27·10 <sup>6</sup>
17	2	18	18	3,5·10 <sup>6</sup>	47147	47147
18	2	6	12	3,5·10 <sup>6</sup>	47147	47147
19	2	6	11,47	1,77·10 <sup>6</sup>	56722	2892,2
20	2	6	8	1,034·10 <sup>7</sup>	1,13·10 <sup>7</sup>	16887
21	2	6	6	3,5·10 <sup>6</sup>	47147	47147
22	2	7,7	6	8,5·10 <sup>6</sup>	13901	6,3·10 <sup>6</sup>
23	2	10,5	6	7,3·10 <sup>6</sup>	11942	4,0·10 <sup>6</sup>
24	2	12	6	3,5·10 <sup>6</sup>	47147	47147



Таблица 12

№ связи	№ участка	Податливость $\lambda$ , м <sup>2</sup> /кН	Координата, м		№ столба	
			Y	Z	растяги- ваемого	сжимае- мого
1	1	$0,5 \cdot 10^{-5}$	11,8	42	1	2
2	1	$0,2 \cdot 10^{-4}$	7,5	42	2	3
3	1	$0,5 \cdot 10^{-5}$	6,2	42	3	4
4	1	$0,5 \cdot 10^{-5}$	6	41,8	4	5
5	1	$0,2 \cdot 10^{-4}$	6	40,5	5	6
6	1	$0,5 \cdot 10^{-5}$	6	36,2	6	7
7	1	$0,5 \cdot 10^{-5}$	6,2	36	7	8
8	1	$0,5 \cdot 10^{-5}$	11,8	36	8	9
9	1	$0,5 \cdot 10^{-5}$	24	41,8	10	11
10	1	$0,2 \cdot 10^{-4}$	24	39	11	12
11	1	$0,5 \cdot 10^{-5}$	24	36,2	12	13
12	1	0	12,2	18	14	15
13	1	0	15	18	15	16
14	1	0	17,8	18	16	17
15	1	0	6	11,8	18	19
16	1	0	6	10,5	19	20
17	1	0	6	6,2	20	21
18	1	0	6,2	6	21	22
19	1	0	9,2	6	22	23
20	1	0	11,8	6	23	24
1	2	$0,5 \cdot 10^{-5}$	11,8	42	1	2
2	2	$0,2 \cdot 10^{-4}$	7,5	42	2	3
3	2	$0,5 \cdot 10^{-5}$	6,2	42	3	4
4	2	$0,5 \cdot 10^{-5}$	6	41,8	4	5
5	2	$0,2 \cdot 10^{-4}$	6	40,5	5	6
6	2	$0,5 \cdot 10^{-5}$	6	36,2	6	7
7	2	$0,5 \cdot 10^{-5}$	6,2	36	7	8
8	2	$0,5 \cdot 10^{-5}$	11,8	36	8	9
9	2	$0,5 \cdot 10^{-5}$	24	41,8	10	11
10	2	$0,2 \cdot 10^{-4}$	24	39	11	12
11	2	$0,5 \cdot 10^{-5}$	24	36,2	12	13
12	2	$0,5 \cdot 10^{-5}$	12,2	18	14	15
13	2	$0,2 \cdot 10^{-4}$	15	18	15	16
14	2	$0,5 \cdot 10^{-5}$	17,8	18	16	17
15	2	$0,5 \cdot 10^{-5}$	6	11,8	18	19
16	2	$0,2 \cdot 10^{-4}$	6	10,5	19	20
17	2	$0,5 \cdot 10^{-5}$	6	6,2	20	21
18	2	$0,5 \cdot 10^{-5}$	6,2	6	21	22
19	2	$0,3 \cdot 10^{-5}$	9,2	6	22	23
20	2	$0,5 \cdot 10^{-5}$	11,8	6	23	24

Таблица 13

№ нагрузки	№ участка	Горизонтальная нагрузка, кН/м, по оси		Координаты, м, по оси		Коэффициенты	
		Y	Z	Y	Z	$\alpha_y$	$\alpha_z$
1	1	12,6	0	0	39	0,65	0
1	2	27,22	0	0	24	0,8	0

Таблица 14

№ столба	№ участка	Распределенная нагрузка, кН/м	Эксцентриситеты, м	
			$e_y$	$e_z$
1	1	88	0	0
2	1	133	0	0
3	1	40	0	0
4	1	44	0	0
5	1	20	0	0
6	1	67	0	0
7	1	44	0	0
8	1	174	0	0
9	1	88	0	0
10	1	88	0	0
11	1	54	0	0
12	1	54	0	0
13	1	88	0	0
14	1	0	0	0
15	1	0	0	0
16	1	0	0	0
17	1	0	0	0
18	1	0	0	0
19	1	0	0	0
20	1	0	0	0
21	1	0	0	0
22	1	0	0	0
23	1	0	0	0
24	1	0	0	0
1	2	88	0	0
2	2	133	0	0
3	2	40	0	0
4	2	44	0	0
5	2	20	0	0
6	2	67	0	0
7	2	44	0	0
8	2	174	0	0
9	2	88	0	0
10	2	88	0	0
11	2	54	0	0
12	2	54	0	0
13	2	88	0	0
14	2	88	0	0
15	2	108	0	0
16	2	108	0	0
17	2	17	0	0
18	2	88	0	0
19	2	20	0	0
20	2	67	0	0
21	2	44	0	0
22	2	93	0	0
23	2	80	0	0
24	2	88	0	0

Таблица 15

№ связи	№ сечения	Усилие в связи, Т, кН	Интенсивность Т', кН/м
1	1	0	19,588
	4	212,84	15,411
	6	320,36	10,541
	8	401,07	8,57
	11	424,76	0
2	1	0	-22,838
	4	-300,56	-28,708
	6	-554,23	-35,182
	8	-837,17	-34,637
	11	-1162,6	0
3	1	0	-2,299
	4	-49,998	-7,508
	6	-134,4	-14,106
	8	-251,43	-14,081
	11	-364,11	0
4	1	0	6,878
	4	68,38	3,194
	6	66,425	-4,853
	8	17,842	-5,627
	11	-16,422	0
5	1	0	9,851
	4	107,14	6,819
	6	131,67	-2,37
	8	101,2	-3,264
	11	88,3	0
6	1	0	-11,297
	4	-123,58	-9,223
	6	-228,29	-20,744
	8	-385,43	-14,138
	11	-447,75	0
7	1	0	2,164
	4	61,148	8,689
	6	105,9	-1,84
	8	111,43	9,451
	11	375,26	0
8	1	0	-28,68
	4	-311,99	-22,187
	6	-499,05	-27,874
	8	-703,6	-18,409
	11	-740,7	0

Таблица 16

№ столба	№ сечения	Изгибающие моменты, кН·м, по оси		Поперечные силы, кН, по оси		Продольные силы, кН, N
		Y; M <sub>Y</sub>	Z; M <sub>Z</sub>	Y; Q <sub>Y</sub>	Z; Q <sub>Z</sub>	
1	1	0	0	3,89	-0,006	0
	4	-0,839	-0,072	2,988	-0,001	843,16
	6	-1,768	-0,035	2,154	-0,109	1439,6
	6	-1,768	-0,035	2,022	-0,023	1439,6
	8	-2,498	-0,24	1,598	-0,03	2069,9
	11	-5,314	0,524	-0,531	0,015	3095,2
2	1	0	0	-28,373	-0,001	0
	4	-201,09	-0,023	-66,707	0,0002	2109,4
	6	-423,76	-0,041	-58,009	-0,003	3534,6
	6	-423,76	-0,041	-79,047	-0,013	3534,6
	8	-598,61	-0,131	-99,058	-0,012	4962,2
	11	-1273,6	-0,242	-127,19	0,016	6907,4
3	1	0	0	-22,945	0,0001	0
	4	-1,009	-0,003	-30,348	0,0003	229,44
	6	-2,127	-0,016	-38,727	0,01	380,17
	6	-2,127	-0,016	-39,499	-0,004	380,17
	8	-3,005	-0,036	-38,385	-0,002	534,26
	11	-6,393	-0,058	-0,638	0,006	801,46
4	1	0	0	-0,487	1,379	0
	4	-0,839	-0,044	-1,596	0,644	409,62
	6	-1,768	-0,274	-2,775	-0,779	679,18
	6	-1,768	-0,274	-2,973	-1,277	679,18
	8	-2,498	-0,616	-2,932	-1,166	962,73
	11	-5,314	-0,979	-0,531	0,105	1412,3
5	1	0	0	-0,002	11,829	0
	4	-0,052	-0,054	-0,006	7,674	201,24
	6	-0,107	-0,33	0,001	-3,67	334,76
	6	-0,107	-0,33	-0,002	-5,948	334,76
	8	-0,151	-0,741	-0,007	-5,072	476,64
	11	-0,323	-1,178	-0,033	0,126	695,28
6	1	0	0	-0,012	5,041	0
	4	-0,307	-10,667	-0,035	1,608	1034,7
	6	-0,576	-65,645	-0,055	2,642	1700
	6	-0,576	-65,645	-0,002	-70,252	1700
	8	-0,805	-147,56	-0,039	-43,231	2362,6
	11	-1,794	-234,73	-0,212	25,196	3216
7	1	0	0	-0,469	-2,256	0
	4	-0,867	-0,044	-1,839	-1,84	343,27
	6	-1,529	-0,274	0,114	-3,957	545,81
	6	-1,529	-0,274	1,351	-4,97	545,81
	8	-2,122	-0,616	-1,996	-2,868	735,15
	11	-4,858	-0,979	-0,62	0,105	937
	1	0	0	42,775	-0,0008	0
	4	-752,19	-0,032	-49,68	0,001	2461,1
	6	-1326,7	-0,085	-137,57	+0,023	4084,9

Продолжение табл. 16

№ столба	№ сечения	Изгибающие моменты, кН·м, по оси		Поперечные силы, кН, по оси		Продольные силы, кН, N
		Y; M <sub>y</sub>	Z; M <sub>z</sub>	Y; Q <sub>y</sub>	Z; Q <sub>z</sub>	
8	6	-1326,7	-0,085	115,94	-0,025	4084,9
	8	-1840,5	-0,235	-66,749	-0,019	5687
	11	-4214,6	-0,413	-538,18	0,033	8076
9	1	0	0	5,7	-0,006	0
	4	-0,867	-0,072	4,337	-0,001	744,01
	6	-1,529	-0,035	5,32	-0,109	1260,9
	6	-1,529	-0,035	6,338	-0,023	1260,9
	8	-2,122	-0,24	3,576	-0,03	1760,4
	11	-4,858	-0,524	-0,62	0,015	2779,3

Таблица 17

№ сечения	Перемещения в направлении оси, см		Угол закручивания
	Y	Z	
1	3,891	0,554	81·10 <sup>-5</sup>
4	2,236	0,336	54·10 <sup>-5</sup>
6	1,263	0,202	34·10 <sup>-5</sup>
8	0,511	0,086	14·10 <sup>-5</sup>
11	0	0	0

### 3. ПРОГРАММА КАСКАД РАСЧЕТА КАРКАСНО-ПАНЕЛЬНЫХ ЗДАНИЙ НА ОСНОВЕ ДИСКРЕТНО-КОНТИНУАЛЬНОЙ МОДЕЛИ С УЧЕТОМ ПРОДОЛЬНОГО ИЗГИБА

3.1. Расчетная модель принимается в соответствии с пунктом 2.1, но все ее элементы имеют постоянные характеристики по высоте здания. Дифференциальные уравнения совместности деформаций столбов и связей (12) полностью сохраняются.

3.2. Уравнения равновесия включают в себя члены, которые учитывают дополнительные моменты, возникающие в столбах вследствие продольного изгиба конструкций.

Если начало координат находится в центре жесткостей, то система трех дифференциальных уравнений равновесия принимает вид:

$$\begin{aligned}
 V_{oy}''' D_y + V_{oy}' \sum_{i=1}^S P_i + \theta' \sum_{i=1}^S P_i z_i + \sum_{i=1}^n T_i' t_{yi} &= F_y; \\
 V_{oz}''' D_z + V_{oz}' \sum_{i=1}^S P_i - \theta' \sum_{i=1}^S P_i y_i + \sum_{i=1}^n T_i' t_{zi} &= F_z;
 \end{aligned}$$

(69)

$$\left. \begin{aligned} \theta''' D_{\omega} + \theta' \left( \sum_{i=1}^S P_i r_i^2 - D_{\omega}^0 \right) + V'_{oy} \sum_{i=1}^S P_i z_i - V'_{oz} \sum_{i=1}^S P_i y_i + \\ + \sum_{i=1}^n T'_i \omega_i = F_{\omega} \end{aligned} \right\}$$

где  $r_i = \sqrt{y_i^2 + z_i^2}$  – плечо вертикальной нагрузки относительно начала координат;  
 $S$  – общее число колонн здания.

Система дифференциальных уравнений (69) приводится к виду:

$$\left. \begin{aligned} V'''_{oy} D_y = \bar{F}_y - V'_{oy} SP; \\ V'''_{oz} D_z = \bar{F}_z - V'_{oz} SP; \\ \theta''' D_{\omega} = \bar{F}_{\omega} - \theta' SPR, \end{aligned} \right\} \quad (70)$$

где

$$SP = \sum_{i=1}^S P_i; \quad (71)$$

$$SPR = \sum_{i=1}^S P_i r_i^2 - D_{\omega}^0; \quad (72)$$

$$\bar{F}_y = F_y - \theta' \sum_{i=1}^S P_i z_i - \sum_{i=1}^n T'_i l_{yi}; \quad (73)$$

$$\bar{F}_z = F_z + \theta' \sum_{i=1}^S P_i y_i - \sum_{i=1}^n T'_i l_{zi}; \quad (74)$$

$$\bar{F}_{\omega} = F_{\omega} - V'_{oy} \sum_{i=1}^S P_i z_i + V'_{oz} \sum_{i=1}^S P_i y_i - \sum_{i=1}^n T'_i \omega_i. \quad (75)$$

Из системы (70) приходим к формулам для вычисления  $V'_{oy}$ ,  $V'_{oz}$ ,  $\theta'$  в  $k$ -й узловой точке на каждом шаге итерации  $t$ :

$$\left. \begin{aligned}
 V_{oyk}'(t) &= \frac{(V_{oy,k-1}'(t) + V_{oy,k+1}'(t-1)) D_y / h^2 - \bar{F}_y}{2D_y / h^2 - SP}; \\
 V_{ozk}'(t) &= \frac{(V_{oz,k-1}'(t) + V_{oz,k+1}'(t-1)) D_z / h^2 - \bar{F}_z}{2D_z / h^2 - SP}; \\
 \theta_k'(t) &= \frac{(\theta_{k-1}'(t) + \theta_{k+1}'(t-1)) D_\omega / h^2 - \bar{F}_\omega}{2D_\omega / h^2 - SPR}.
 \end{aligned} \right\} \quad (76)$$

Формула (31) для определения сдвигающих сил  $T_{jk}$  и граничные условия (19), (21), (24), (25) остаются без изменения.

Формулы для вычисления вторых производных перемещений  $V_{oy}''$ ,  $V_{oz}''$ ,  $\theta''$  у основания здания имеют вид:

$$\left. \begin{aligned}
 V_{oy,k+1}''(t) &= [\bar{F}_y (h/2D_y) - V_{oyk}'/h] \alpha_c + V_{oy,k+1}''(t-1) (1 - \alpha_c); \\
 V_{oz,k+1}''(t) &= [\bar{F}_z (h/2D_z) - V_{ozk}'/h] \alpha_c + V_{oz,k+1}''(t-1) (1 - \alpha_c); \\
 \theta_{k+1}''(t) &= [\bar{F}_\omega (h/2D_\omega) - \theta_k'/h] \alpha_c + \theta_{k+1}''(t-1) (1 - \alpha_c).
 \end{aligned} \right\} \quad (77)$$

Алгоритм решения задачи остается прежним и описан в п. 2.16.

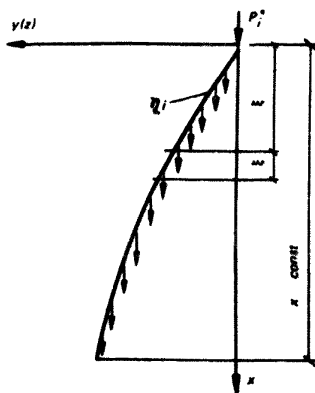
3.3. Значения дополнительных моментов  $M_{yj}^B$ ,  $M_{zi}^B$  в столбах, вызванных деформациями конструкций, равны:

$$\begin{aligned}
 M_{yj}^B &= I_y \eta_j + I_\omega \eta_j z_j + V_{oy} P_j^* + \theta P_j^* z_j; \\
 M_{zi}^B &= I_z \eta_j - I_\omega \eta_j y_j + V_{oz} P_j^* - \theta P_j^* y_j.
 \end{aligned} \quad (78)$$

Здесь  $I$  — функции, зависящие от деформаций системы (рис. 12), вычисляются по формулам:

$$\left. \begin{aligned}
 I_y &= \int_0^x [V_{oy}(x) - V_{oy}(\xi)] \partial \xi; \\
 I_z &= \int_0^x [V_{oz}(x) - V_{oz}(\xi)] \partial \xi; \\
 I_\omega &= \int_0^x [\theta(x) - \theta(\xi)] \partial \xi.
 \end{aligned} \right\} \quad (79)$$

Рис. 12. Схема к расчету дополнительных моментов оси продольного изгиба



3.4. Поперечные силы зависят от продольных нагрузок и вычисляются по формулам:

$$\left. \begin{aligned} Q_{yi} &= -(V''_{oy} + \theta''' z_i) B_{yi} + \eta_i e_{yi} - P_i V'_{oy} - P_i \theta z_i - \sum_{j=1}^n \epsilon_{ij} T'_j y_{ij} \\ Q_{zi} &= -(V''_{oz} - \theta''' y_i) B_{zi} + \eta_i e_{zi} - P_i V'_{oz} - P_i \theta y_i - \sum_{j=1}^n \epsilon_{ij} T'_j z_{ij} \end{aligned} \right\} (80)$$

3.5. Программа КАСКАД расчета зданий с учетом продольного изгиба имеет следующие количественные ограничения:

$$n(7 + 3K + n) + 4S + 11m + 9K + 6/NG + 5L \leq 8000;$$

$$n(7 + 2K) + 4S + 11m + K(16 + m) + 6/NG + 5L \leq 8000.$$

Внешняя память программой не используется. Время счета одной задачи составляет в среднем 2–3 мин.

#### П Р И М Е Р. КАРКАСНО-ПАНЕЛЬНОЕ ЗДАНИЕ С ПОСТОЯННОЙ ЖЕСТКОСТЬЮ С УЧЕТОМ ПРОДОЛЬНОГО ИЗГИБА

Произведен расчет здания, представленного на рис. 10 в примере 1. При расчете учитываются вертикальные нагрузки на все колонны здания (рис. 13). Координаты колонн, не входящие в несущую систему здания, представлены в табл. 18. Все остальные исходные данные полностью совпадают с исходными данными, приведенными в примере 1.

Результат, выдаваемый программой КАСКАД на печать в тех же уровнях, что и в примерах 1 и 2, представлен в табл. 19–21. Время счета примера – 1 мин 37 с. Число итераций равно 129.



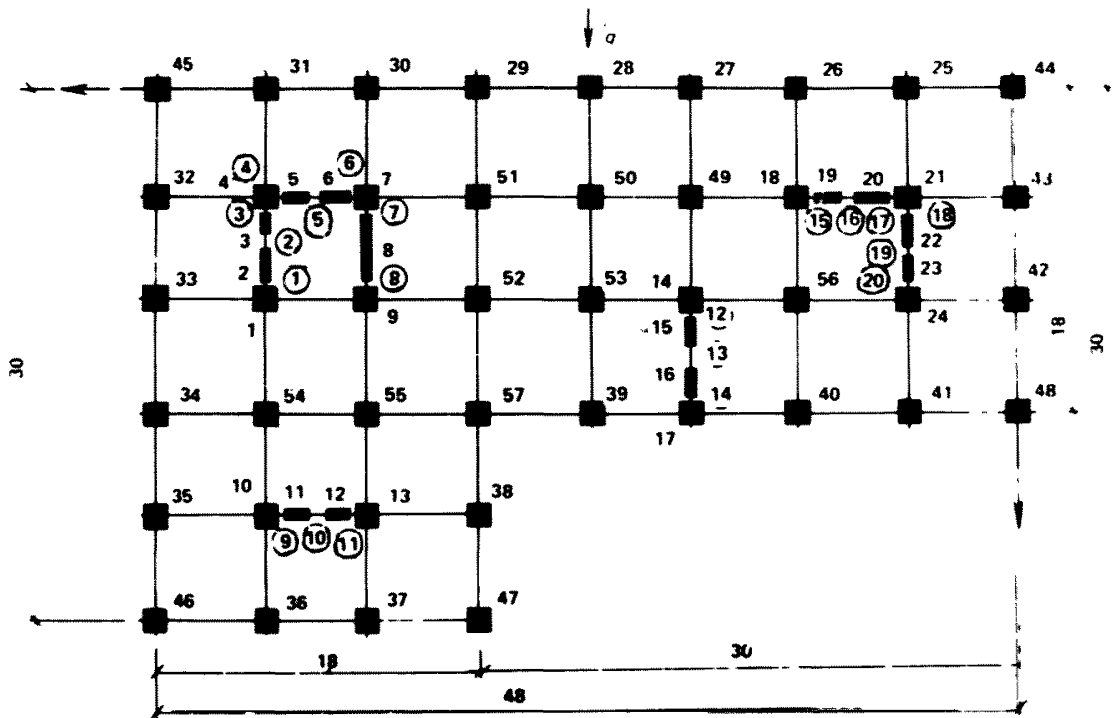


Рис. 13. Расчетная схема здания

1—48 — номера столбов; 1—20 — номера связей (даны в кружочках)

Таблица 18

№ колонны	Координата, м, по оси		Вертикальная нагрузка, кН/м	
	Y	Z	сосредоточенная	распределенная
25	0	6	0	88
26	0	12	0	88
27	0	18	0	88
28	0	24	0	88
29	0	30	0	88
30	0	36	0	88
31	0	42	0	88
32	6	48	0	88
33	12	48	0	88
34	18	48	0	88
35	24	48	0	88
36	30	42	0	88
37	30	36	0	88
38	24	30	0	88
39	18	24	0	88
40	18	12	0	88
41	18	6	0	88
42	12	0	0	88
43	6	0	0	88
44	0	0	0	44
45	0	48	0	44

Продолжение табл. 18

№ колонны	Координата, м, по оси		Вертикальная нагрузка, кН/м	
	Y	Z	сосредоточенная	распределенная
46	30	48	0	44
47	30	30	0	44
48	18	0	0	44
49	6	18	0	176
50	6	24	0	176
51	6	30	0	176
52	12	30	0	176
53	12	24	0	176
54	18	42	0	176
55	18	36	0	176
56	12	12	0	176
57	18	30	0	132

Таблица 19

№ сечения	Перемещения здания в направлении оси, см		Угол закручивания
	Y	Z	
1	4,133	1,604	$54 \cdot 10^{-5}$
4	2,467	0,954	$32 \cdot 10^{-5}$
6	1,436	0,552	$18 \cdot 10^{-5}$
8	0,589	0,224	$7,8 \cdot 10^{-5}$
11	0	0	0

Таблица 20

№ связи	№ сечения	Усилие в связи T, кН	Интенсивность усилия T', кН/м
1	1	0	19,433
	4	195,81	11,517
	6	264,09	5,848
	8	291,49	1,127
	11	266,46	0
2	1	0	-31,619
	4	-420,83	-40,987
	6	-779,73	-47,744
	8	-1171,1	-47,44
	11	-1582,7	0
3	1	0	-13,581
	4	-196,11	-21,146
	6	-390,41	-26,522
	8	-608,13	-25,612
	11	-798,26	0

Продолжение табл. 20

№ связи	№ сечения	Усилие в связи $T$ , кН	Интенсивность усилия $T'$ , кН/м
4	1	0	-9,496
	4	-131,6	-13,59
	6	-253,57	-16,216
	8	-382,13	-14,373
	11	-474,87	0
5	1	0	-8,725
	4	-116,6	-11,452
	6	-216,2	-12,861
	8	-315,16	-10,677
	11	-377,19	0
6	1	0	-33,928
	4	-373,12	-25,716
	6	-543,04	-16,43
	8	-634,23	-6,345
	11	-636,82	0
7	1	0	-22,113
	4	-186,15	-4,706
	6	-162,02	10,897
	8	-10,572	26,91
	11	387,29	0
8	1	0	-38,05
	4	-397,16	-25,632
	6	-563,9	-16,08
	8	-652,37	-5,355
	11	-590,25	0

Таблица 21

№ стол-ба	№ сечения	Изгибающие моменты, кН·м, по оси		Поперечные силы, кН, по оси		Продольные силы $N$ , кН
		$Y, M_y$	$Z, M_z$	$Y, Q_y$	$Z, Q_z$	
1	1	0	0	3,895	0,007	0
	4	-0,655	-0,183	3,849	0,475	860,19
	6	-1,554	-0,471	3,452	0,702	1495,9
	8	-2,738	-0,881	2,553	0,708	2172,5
	11	-5,776	-1,603	-0,388	-0,096	3253,5
2	1	0	0	-41,939	0,0009	0
	4	-157	-0,073	-101,59	0,807	2212,6
	6	-372,45	-0,183	-136,02	1,192	3703,8
	8	-656,1	-0,336	-152,83	1,222	5186,6
	11	-1384,3	-0,571	-93,079	-0,011	7169,2

Продолжение табл. 21

№ стол- ба	№ сечения	Изгибающие моменты, кН·м, по оси		Поперечные силы, кН, по оси		Продольные силы $N$ , кН
		$Y, M_y$	$Z, M_z$	$Y, Q_y$	$Z, Q_z$	
3	1	0	0	-35,141	-0,0003	0
	4	-0,788	-0,015	-46,103	0,274	255,28
	6	-1,87	-0,035	-54,123	0,403	410,68
	8	-3,293	-0,064	-53,536	0,414	557,06
	11	-6,949	-0,097	-0,467	0,005	815,53
4	1	0	0	-2,707	-1,905	0
	4	-0,655	-0,248	-3,503	-2,444	463,48
	6	-1,554	-0,587	-4,228	-2,839	743,15
	8	-2,738	-1,056	-4,042	-2,475	1006
	11	-5,776	-1,581	-0,388	0,101	1436,6
5	1	0	0	0,0006	-11,604	0
	4	-0,04	-0,299	0,364	-15,494	225,01
	6	-0,095	-0,706	0,537	-17,68	362,64
	8	-0,167	-1,271	0,553	-14,969	493,03
	11	-0,354	-1,902	-0,025	0,121	702,33
6	1	0	0	0,006	-84,295	0
	4	-0,219	-59,534	1,158	-82,551	1060,5
	6	-0,529	-140,67	1,709	-72,945	1666,8
	8	-0,939	-253,15	1,757	-53,541	2195,1
	11	-2,074	-378,81	-0,186	24,151	2939,6
7	1	0	0	4,444	-6,792	0
	4	-5,896	-0,248	1,616	-4,867	341,02
	6	-1,438	-0,587	-1,176	-2,882	498,98
	8	-2,562	-1,056	-4,376	-0,87	608,34
	11	-5,798	-1,581	-0,585	0,101	735,9
8	1	0	0	186,96	0,0002	0
	4	-511,49	-0,119	12,087	1,09	2299
	6	-1247,6	-0,291	-86,786	1,608	3881,9
	8	-2222,6	-0,533	-193,44	1,647	5513,8
	11	-5030,1	-0,876	-507,78	0,001	7937,5
9	1	0	0	7,631	0,006	0
	4	-0,59	-0,183	6,564	0,475	658,84
	6	-1,438	-0,472	5,334	0,702	1196,1
	8	-2,562	-0,881	3,241	0,708	1811,6
	11	-5,798	-1,603	-0,585	-0,096	2929,8

## СО Д Е Р Ж А Н И Е

1. Общие положения . . . . .	3
2. Программа КАСКАД расчета каркасно-панельных зданий, включающих элементы ступенчато-переменной жесткости . . . . .	3
Расчетная модель и ее элементы . . . . .	3
Нагрузки . . . . .	4
Алгоритм статического расчета. . . . .	6
Численный метод решения дифференциальных уравнений . . . . .	12
Оптимизация скорости сходимости итерационного процесса . . . . .	18
Блок-схема программы КАСКАД . . . . .	23
Характеристики программы . . . . .	23
Пример 1. Каркасно-панельное здание с постоянной жесткостью . . . . .	24
Пример 2. Каркасно-панельное здание с переменной жесткостью . . . . .	30
3. Программа КАСКАД расчета каркасно-панельных зданий на основе дискретно-континуальной модели с учетом продольного изгиба . . . . .	36
Пример. Каркасно-панельное здание с постоянной жесткостью с учетом продольного изгиба . . . . .	39

Нормативно-производственное издание

**ЦНИИИЭП торгово-бытовых зданий  
и туристских комплексов Госкомархитектуры**

**Рекомендации по статическому расчету  
многоэтажных общественных зданий  
со связевым каркасом серии 1.020-1/83  
с использованием УВК-АРМ-С**

Редактор *Л.М. Климова*  
Мл. редактор *Т.А. Самсонова*  
Технический редактор *И.В. Берина*  
Корректор *Н.С. Сафронова*  
Оператор *З.М. Лукьянчикова*  
Н/К

---

Подписано в печать 11.10.89 Формат 60x84 1/16 Бумага офсетная № 2  
Усл. печ. л. 2,79 Усл. кр.-отт. 3,04 Уч.-изд. л. 2,58 Тираж 9000 экз.  
Изд. № XII—3141 Зак. №3728 Цена 15 коп.

---

Стройиздат. 101442 Москва, Каляевская, 23а

---

Московская типография № 9 НПО "Всесоюзная книжная палата"  
Госкомиздата СССР  
109033 Москва, Волочаевская, ул. 40