

СЫРЬЕ ГЛИНИСТОЕ
МЕТОД ОПРЕДЕЛЕНИЯ ПЛАСТИЧНОСТИ

Издание официальное

**МЕЖГОСУДАРСТВЕННЫЙ СОВЕТ
ПО СТАНДАРТИЗАЦИИ, МЕТРОЛОГИИ И СЕРТИФИКАЦИИ**
Минск

Предисловие

1 РАЗРАБОТАН Госстандартом России

ВНЕСЕН Техническим секретариатом Межгосударственного Совета по стандартизации, метрологии и сертификации

2 ПРИНЯТ Межгосударственным Советом по стандартизации, метрологии и сертификации 21 октября 1993 г.

За принятие проголосовали:

Наименование государства	Наименование национального органа стандартизации
Кыргызская Республика Республика Молдова Российская Федерация Республика Таджикистан Туркменистан	Кыргызстандарт Госдепартамент Молдовастандарт Госстандарт России Таджикгосстандарт Туркменглавгосинспекция

3 Постановлением Комитета Российской Федерации по стандартизации, метрологии и сертификации от 02.06.94 № 160 межгосударственный стандарт ГОСТ 21216.1—93 введен в действие непосредственно в качестве государственного стандарта Российской Федерации с 01.01.95

4 ВЗАМЕН ГОСТ 21216.1—81

Настоящий стандарт не может быть полностью или частично воспроизведен, тиражирован и распространен на территории Российской Федерации в качестве официального издания без разрешения Госстандарта России

МЕЖГОСУДАРСТВЕННЫЙ СТАНДАРТ**СЫРЬЕ ГЛИНИСТОЕ****Метод определения пластичности**Clay raw materials. Method for
determination of plasticity**ГОСТ****21216.1—93**

ОКСТУ 0709

Дата введения 01.01.95

Настоящий стандарт устанавливает метод определения пластичности глинистого сырья для керамической промышленности.

Метод основан на определении разности значений влажностей глинистой массы, соответствующих нижней границе текучести и границе раскатывания.

1. ОТБОР ПРОБ

1.1. Метод отбора проб — по ГОСТ 21216.0.

2. СРЕДСТВА ИСПЫТАНИЯ**2.1. Аппаратура**

Весы лабораторные 4-го класса точности.

Шкаф сушильный, обеспечивающий температуру 105—110 °С.

Лампа инфракрасного излучения мощностью 500 Вт с внутренним зеркальным рефлектором.

Лампа настольная электрическая мощностью не менее 100 Вт.

Прибор конструкции Васильева (чертеж).

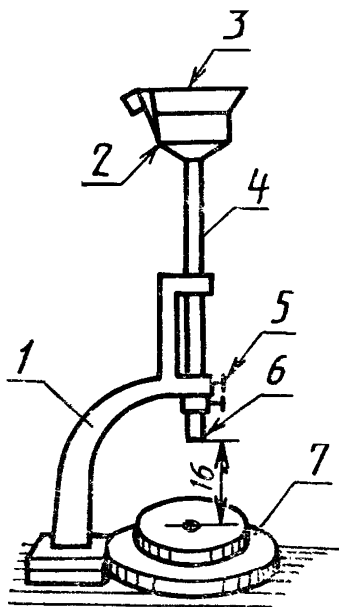
Опорная плита изготовлена из нержавеющей стали толщиной 8—10 мм. На деревянный диск устанавливают фарфоровую чашку массой 58—60 г, диаметром 95 мм. Дно фарфоровой чашки должно быть сферической формы и при освещении электрической лампой просвечиваться. Сила тяжести падающей части прибора вместе с чашкой должна быть $(0,4 \pm 0,005)$ Н.

Эксикатор по ГОСТ 23932.

Сито с сеткой № 0,5 по ГОСТ 6613.

Издание официальное

Прибор конструкции
Васильева



1 — станина; 2 — деревянный диск;
3 — фарфоровая чашка; 4 — цилиндрический стержень; 5 — винт;
6 — упор; 7 — опорная плита

Чашка фарфоровая по ГОСТ 9147.

Ступка фарфоровая по ГОСТ 9147.

Тигли фарфоровые по ГОСТ 9147.

Стаканчики для взвешивания (бюксы) по ГОСТ 23932.

Шпатель с наконечником, форма шпателя не регламентируется.

Наконечник представляет собой усеченный клин, вырезанный из никелированной или нержавеющей стали толщиной 1—1,5 мм, высотой 17—20 мм, шириной в вершине клина 1 мм, шириной на расстоянии 10 мм от вершины клина 2,5—3,0 мм.

Пластина из стекла или линолеума размером 250×400 мм.

3. ПОДГОТОВКА К ИСПЫТАНИЮ

3.1. Подготовка к испытанию — по ГОСТ 21216.0.

3.2. Пробу массой 100—150 г измельчают вручную или механизированным способом до полного прохождения через сито с сеткой 0,5. От подготовленной пробы отбирают навеску массой 50 г.

4. ПРОВЕДЕНИЕ ИСПЫТАНИЯ

4.1. Определение нижней границы текучести

4.1.1. Приготовленную для испытания навеску помещают в фарфоровую чашку, куда при непрерывном перемешивании добавляют воду до образования густой однородной пластичной массы. Массу равномерно распределяют по дну чашки слоем толщиной 10 мм и разрезают наконечником шпателя на две равные части так, чтобы зазор между ними в верхней части был шириной 2,5—3 мм, по дну чашки — 1 мм. Чашку устанавливают на верхнем диске прибора конструкции Васильева и закрепляют специальным резиновым держателем. Стержень с установленным в нем цилиндрическим упором закрепляют винтом в таком положении, чтобы он был на расстоянии 75 мм от опорной плиты прибора. После этого крепление освобождают, стержень с чашкой свободно падает и ударяется об опорную плиту. Массу в чашке встряхивают три раза, при этом зазор между двумя ее частями уменьшается. После каждого встряхивания определяют размеры зазора, просвечивая настольной лампой. Если после третьего падения стержня разрезанный слой массы не соединился, в массу приливают малыми порциями (не более 0,5—1,0 см³) дополнительное количество воды, перемешивают, разравнивают и испытание повторяют. Если соединение пласта при повторном испытании происходит после первого или второго падения стержня, в массу добавляют сухое глинистое сырье (1,0—1,5 г), перемешивают и испытание повторяют. Испытание считают законченным, если после третьего падения стержня с чашкой обе половинки массы в чашке сольются на расстоянии 10—15 мм по длине зазора. Продолжительность испытания не должна превышать 2 ч.

4.1.2. После окончания испытания отбирают навеску массой 25 г, помещают в предварительно высушенную до постоянной массы и взвешенную бюксу с открытой крышкой и высушивают в сушильном шкафу при температуре 105—110°C или лампой инфракрасного излучения мощностью 500 Вт с внутренним зеркальным рефлектором до постоянной массы. Затем бюксу вынимают, закрывают крышкой, охлаждают в эксикаторе и взвешивают. Высушивание повторяют до достижения постоянной массы. Полученная влажность, выраженная в процентах, является нижней границей текучести.

4.2. Определение границы раскатывания

4.2.1. Оставшуюся после определения нижней границы текучести массу раскатывают ладонью на стеклянной пластинке или линолеуме до образования жгута диаметром около 3 мм. Если при этой толщине жгут сохраняет цельность и пластичность, его соби-

рают в комок, добавляют глину, тщательно перемешивают, проминают и вновь раскатывают до указанного диаметра. Высокопластичные массы предварительно раскатывают на гипсовой пластине до потери вязкопластичных свойств.

Раскатывание продолжают до тех пор, пока жгут начнет делиться поперечными трещинами на кусочки длиной 3—10 мм. От полученных кусочков отбирают навеску массой не менее 10 г, помещают в предварительно высушенную до постоянной массы и взвешенную бюксу и определяют влажность, как указано в п. 4.1.2.

Полученная влажность определяет границу раскатывания.

5. ОБРАБОТКА РЕЗУЛЬТАТОВ

5.1. Влажность (W) в процентах вычисляют по формуле

$$W = \frac{(m_1 - m_2)100}{m}$$

где m_1 — масса бюксы с навеской до высушивания, г;
 m_2 — масса бюксы с навеской после высушивания, г;
 m — масса сухой навески, г.

5.2. Пластичность (Π) в процентах вычисляют по формуле

$$\Pi = W_1 - W_2,$$

где W_1 — влажность, соответствующая нижней границе текучести, %;
 W_2 — влажность, соответствующая границе раскатывания, %.

Расчет выполняют с точностью до 0,1 %.

5.3. Допускаемое расхождение между результатами двух параллельных определений числа пластичности не должно превышать значения, указанного в таблице.

Пластичность, %	Допускаемое расхождение, %
До 15	2
Св. 15 до 25	3
» 25	4

5.4. Если расхождение результатов параллельных определений превышает указанное значение, определение повторяют.

За результат испытания принимают среднее арифметическое результатов двух параллельных определений.

ИНФОРМАЦИОННЫЕ ДАННЫЕ
ССЫЛОЧНЫЕ НОРМАТИВНО-ТЕХНИЧЕСКИЕ ДОКУМЕНТЫ

Обозначение НТД, на который дана ссылка	Номер пункта
ГОСТ 6613—86	2.1
ГОСТ 9147—80	2.1
ГОСТ 21216.0—93	1.1; 3.1
ГОСТ 23932—90	2.1